

Fiche de spécifications

RT02504HBLC0101 Type 071 version spéciale, 4 pôles

Page 1/5

Référence
31071104-000101

21.08.2025

Version: I

Illustrations

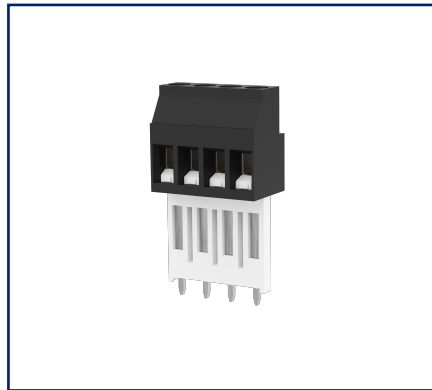


Schéma dimensionnel à titre d'exemple

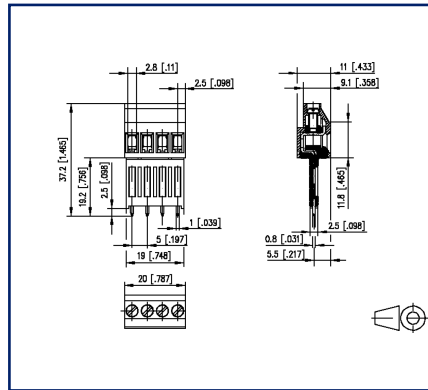
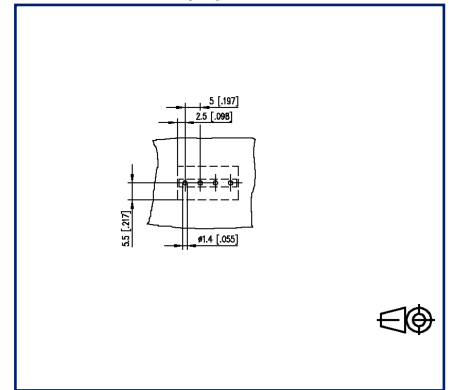


Schéma de perçage à titre d'exemple



Voir schéma agrandi en fin du document

Description du produit

- bornier à vis, soudable
- de longs contacts
- pas 5,00 mm, sens de connexion horizontal 90°
- système à cage, juxtaposable sans perte de pôle
- couleur noir

Fiche de spécifications RT02504HBLC0101 Type 071 version spéciale, 4 pôles



Page 2/5

Référence
31071104-000101

21.08.2025

Version: I

Caractéristiques

| Données générales | | | |
|---|--|-------|-------|
| Couple de serrage SEV | 0,5 Nm | | |
| Couple de serrage UL | 4,4 lb-in | | |
| Longueur picot soudable | 4,1 mm | | |
| nombre de pôles | 4 | | |
| Classe d'isolation | CTI 600 | | |
| distance air/ligne fuite | 3,2 mm | | |
| Degré de protection | IP20 | | |
| Longueur de dénudage | 8 mm | | |
| Courant assigné | 16 A | | |
| Catégorie de surtension | III | III | II |
| Degré de pollution | 3 | 2 | 2 |
| Tension assignée | 200 V | 500 V | 500 V |
| Tension d'essai | 4 kV | 4 kV | 4 kV |
| Données de connexion | | | |
| dim câble solide AWG max | 0,34 mm ² - 2,5 mm ² / AWG 22 - AWG 12 | | |
| dim câble multibr AWG max | 0,34 mm ² - 2,5 mm ² / AWG 22 - AWG 12 | | |
| Certifications | | | |
|  V / A / AWG | 300 / 20 / 22 - 12 | | |
| approbation fichier UL | E121004 | | |
|  | 250 V / 24 A / T60 | | |
| Matériel | | | |
| matériau isolant | PA66 | | |
| inflammibilité | V0 | | |
| matériau de contact | CuZnPb | | |
| Surface de contact | Ni + Sn | | |
| pas de vis de cage | M3 | | |
| matériau de cage | CuZnPb | | |
| surface de cage | Ni | | |
| pas de vis | M3 | | |
| matériau de vis | 8,8 | | |

Fiche de spécifications RT02504HBLC0101 Type 071 version spéciale, 4 pôles

Page 3/5

Référence
31071104-000101

21.08.2025

Version: I

Caractéristiques

| | |
|--------------------------------------|-----------------------------|
| surface de vis | Zn Cr(VI)-frei/free |
| Fil incandescent inflammabilité GWFI | 960 °C selon IEC 60695-2-12 |
| Fil incandescent Ignition GWIT | 775 °C selon IEC 60695-2-13 |

Données Climatiques

| | |
|----------------------|--------|
| température plafond | 105 °C |
| température plancher | -40 °C |

Général

| | |
|-------------|-----------------------------------|
| Tolérance | ISO 2768 -mH |
| Soudabilité | Selon JEDEC JESD22-B102E 245°C/5s |

Note d'utilisation

Ce produit est un produit standard de METZ CONNECT. METZ CONNECT n'a pas connaissance de l'utilisation spécifique prévue des marchandises par le client ou tout autre client du client. Le client garantit qu'il a entièrement et suffisamment testé l'utilisation des biens et toutes les modifications du produit, les changements du produit ou les améliorations du produit en ce qui concerne l'utilisation spécifique prévue conformément à l'état de l'art ou de toute autre manière. À la demande de METZ CONNECT, le client soumettra et mettra à disposition des preuves significatives (par exemple, des protocoles d'essai et de laboratoire, des certifications, etc.)

Fiche de spécifications
RT02504HBLC0101 Type 071 version spéciale, 4 pôles

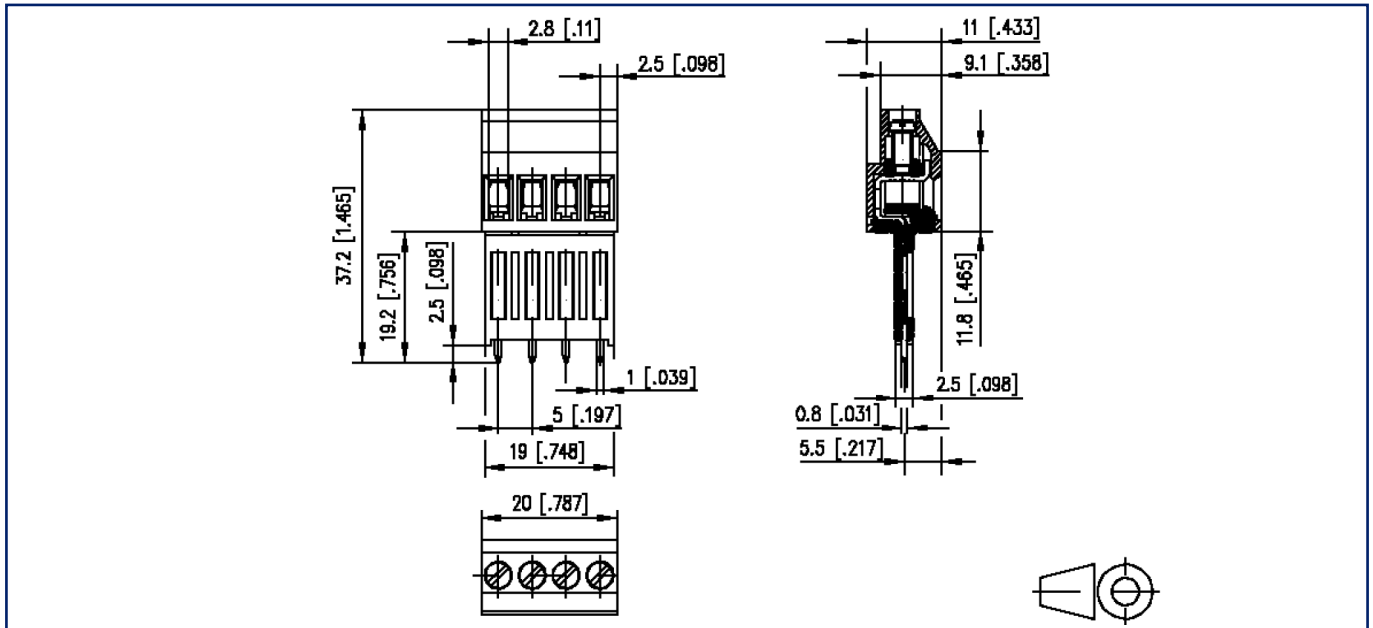
Page 4/5

Référence
31071104-000101

21.08.2025
 Version: I

Illustrations

Schéma dimensionnel à titre d'exemple



$L = (\text{Nombre de pôles} - 1) \times \text{pas} + 5 \text{ mm } [0.197]$

Fiche de spécifications
RT02504HBLC0101 Type 071 version spéciale, 4 pôles

Page 5/5

Référence
31071104-000101

21.08.2025
Version: I

Illustrations

Schéma de perçage à titre d'exemple

