

# Fiche de spécifications

## Keystone boîtier en saillie 2 ports blanc pur, non équipé

Page 1/6

Référence  
130861-0202KE

EAN 4251394637624

24.09.2025

Version: F

### Illustrations



Schéma dimensionnel

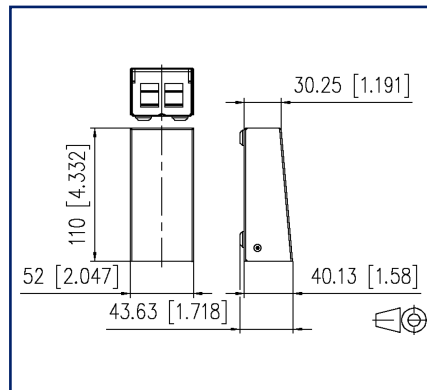
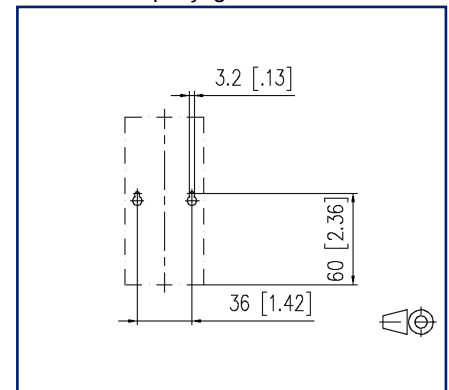


Schéma de perçage



Voir schéma agrandi en fin du document

### Description du produit

- Boîtier mural Keystone pour montage en saillie, non équipé, pour modules individuels du format Keystone
- Boîtier solide en tôle d'acier
- Partie supérieure du boîtier peinte par poudrage en RAL9010
- La partie supérieure du boîtier se laisse facilement poser et enlever grâce à la fixation sans vis
- Compensation du potentiel possible par connecteur plat
- Décharge de traction supplémentaire pour les câbles sur la partie inférieure du boîtier par attaches-câbles
- Le boîtier convient pour un montage mural direct, comme boîtier de table et en combinaison avec l'adaptateur mini pour rail DIN aussi pour le montage sur rail DIN
- Le fond du boîtier des versions 3 ports et 4 ports se laisse enlever. Ici, il existe une possibilité supplémentaire de fixation par des trous de fixation d'un écartement de 60 mm
- Disponible et utilisable en option dans tous les boîtiers sauf 2 ports: Kit d'extension fibre optique pour boîtiers muraux en saillie Modul et Keystone 130861-MSK-E
- Disponible en option pour boîtier 2x12 ports : décharge de traction pour cordons de brassage 130861-24ZE-E
- Variantes: 2, 3, 4, 6, 8, 12, 16 et 2x12 ports



## Fiche de spécifications

Page 2/6

# Keystone boîtier en saillie 2 ports blanc pur, non équipé

Référence  
130861-0202KE  
EAN 4251394637624  
24.09.2025  
Version: F

## Caractéristiques

| Données générales                     |                                   |
|---------------------------------------|-----------------------------------|
| Domaines d'application                | zones de bureaux                  |
| Mesure mécanique selon MICE           | M1                                |
| Mesure ingress selon MICE             | I1                                |
| Mesure climatique selon MICE          | C1                                |
| Mesure électromagnétique selon MICE   | E3                                |
| Format                                | panneau de brassage               |
| Couleur                               | blanc pur - RAL 9010              |
| Dimensions                            |                                   |
| Dimension (L x L x H)                 | 110 mm x 52 mm x 43,63 mm         |
| Dimension (L x L x H)                 | 4,331 in. x 2,047 in. x 1,718 in. |
| Modularité                            | oui                               |
| Raccordements/interfaces              |                                   |
| Nombre de ports interface 1           | 2                                 |
| Nombre de ports équipés interface 1   | 0                                 |
| Nombre de ports interface 2           | 2                                 |
| Nombre de ports équipés interface 2   | 0                                 |
| Informations mécaniques               |                                   |
| Découpe                               | Keystone                          |
| décharge de traction                  | attache-câble                     |
| Matériaux et propriétés des matériaux |                                   |
| Matériau - Boîtier                    | tôle d'aluminium-zinc             |
| Matériau - Plaque frontale            | tôle d'aluminium-zinc             |
| Matériau - Couverture                 | acier                             |
| Sans halogène                         | oui                               |
| RoHS                                  | conforme                          |
| Conditions d'environnement            |                                   |
| Température (min. - max.)             |                                   |
| Température - Stockage °C             | -40 °C - 70 °C                    |
| Température - Stockage °F             | -40 °F - 158 °F                   |
| Température - Service °C              | -40 °C - 70 °C                    |

## Fiche de spécifications

Page 3/6

## Keystone boîtier en saillie 2 ports blanc pur, non équipé

Référence  
130861-0202KE  
EAN 4251394637624  
24.09.2025  
Version: F

**Caractéristiques****Conditions d'environnement**

Température (min. - max.)

Température - Service °F -40 °F - 158 °F

**Classifications**

|           |          |
|-----------|----------|
| ETIM 7.0  | EC002006 |
| ETIM 8.0  | EC002006 |
| ETIM 9.0  | EC002006 |
| ETIM 10.0 | EC002006 |

**Spécifications d'emballage**

Type d'emballage 1 pc(s) / carton

**Note d'utilisation**

Ce produit est un produit standard de METZ CONNECT. METZ CONNECT n'a pas connaissance de l'utilisation spécifique prévue des marchandises par le client ou tout autre client du client. Le client garantit qu'il a entièrement et suffisamment testé l'utilisation des biens et toutes les modifications du produit, les changements du produit ou les améliorations du produit en ce qui concerne l'utilisation spécifique prévue conformément à l'état de l'art ou de toute autre manière. À la demande de METZ CONNECT, le client soumettra et mettra à disposition des preuves significatives (par exemple, des protocoles d'essai et de laboratoire, des certifications, etc.)



## Fiche de spécifications

Page 4/6

# Keystone boîtier en saillie 2 ports blanc pur, non équipé

Référence  
130861-0202KE

EAN 4251394637624

24.09.2025

Version: F

### Accessoires

| Référence      | Désignation   |
|----------------|---|
| 130898-0003KI  | Keystone BLIND module de remplissage gris clair                       |
| 130898-0029KI  | Keystone BLIND module de remplissage noir                             |
| 130898-0103KI  | COAX modul connecteur femelle F / femelle F, Keystone                 |
| 130898-0203KI  | COAX modul connecteur femelle IEC / femelle F, Keystone               |
| 130898-0303KI  | COAX modul connecteur mâle IEC / femelle F, Keystone                  |
| 1308990111-I   | Adaptateur mini pour rail DIN   |
| 130910K-DNV    | E-DAT modul Cat.6 <sub>A</sub> K jack - Keystone DNV                  |
| 130910KI       | E-DAT modul Cat.6 <sub>A</sub> K jack - Keystone                      |
| 130910KI-79    | E-DAT modul Cat.6 <sub>A</sub> K jack - Keystone                      |
| 130910KZ       | E-DAT modul Cat.6 <sub>A</sub> K jack - Keystone (12 pcs)             |
| 1309A0-I       | E-DAT modul coupleur 8(8) 180° classe E <sub>A</sub>                  |
| 130A08-I-B1    | UTP modul Cat.5e blanc  |
| 130A10-29-I-B1 | UTP modul 8(8) Cat.6 noir   |
| 130A10-I-B1    | UTP modul 8(8) Cat.6 blanc  |
| 130A11-29KI    | UTP modul 8(8) Cat.6 <sub>A</sub> Keystone noir                       |
| 130A11KI       | UTP modul 8(8) Cat.6 <sub>A</sub> Keystone blanc                      |
| 130B21-25-E    | 25Gmodul - Keystone   |
| 130B21-25-Z    | 25Gmodul - Keystone (12 pcs)  |
| 130B21-DNV     | C6 <sub>A</sub> modul K 180° connecteur femelle DNV - Format Keystone |
| 130B21-E       | C6 <sub>A</sub> modul K 180° connecteur femelle - Keystone            |
| 130B21-Z       | C6 <sub>A</sub> modul K 180° connecteur femelle - Keystone (12 pcs)   |
| 15091071-I     | OpDAT modul LC-Duplex OS2   |
| 15091072-I     | OpDAT modul LC-Duplex OM3   |
| 15091075-I     | OpDAT modul LC-Duplex OM4   |
| 15091076-I     | OpDAT modul LC-Duplex APC OS2   |
| 1509107B-I     | OpDAT modul LC-Duplex MM  |

Fiche de spécifications

Page 5/6

Keystone boîtier en saillie 2 ports blanc pur, non équipé

Référence  
130861-0202KE  
EAN 4251394637624  
24.09.2025  
Version: F

Illustrations

Schéma dimensionnel

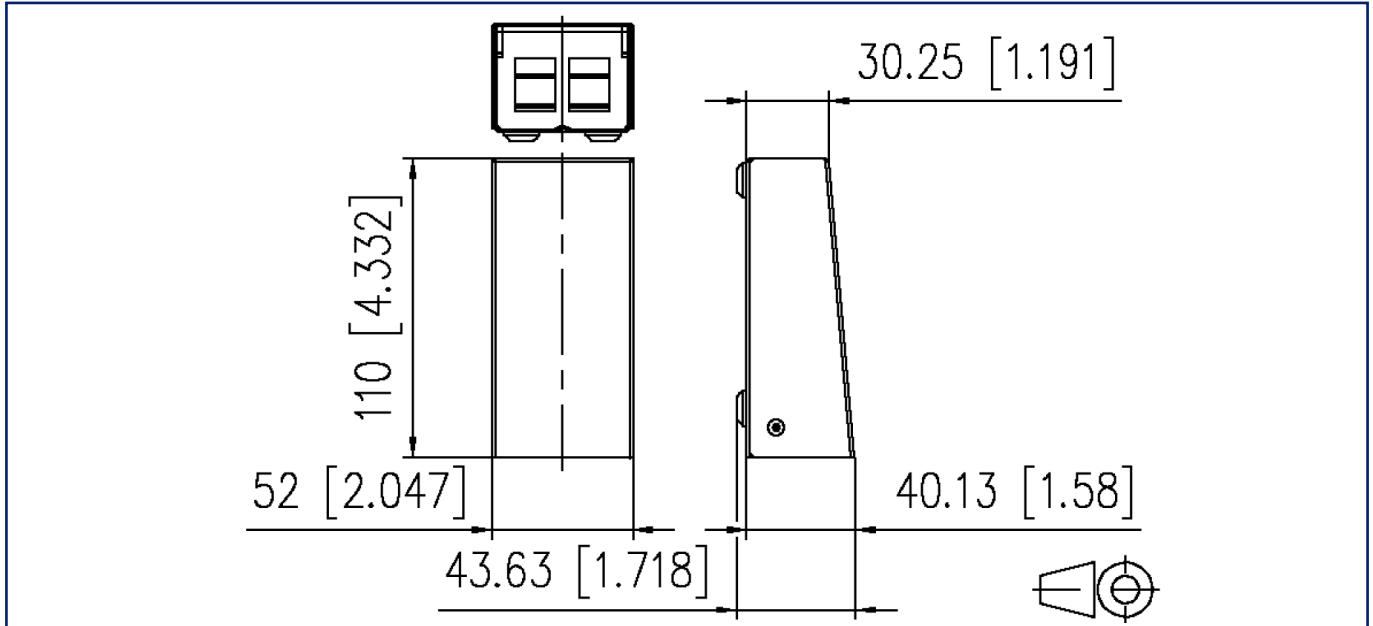
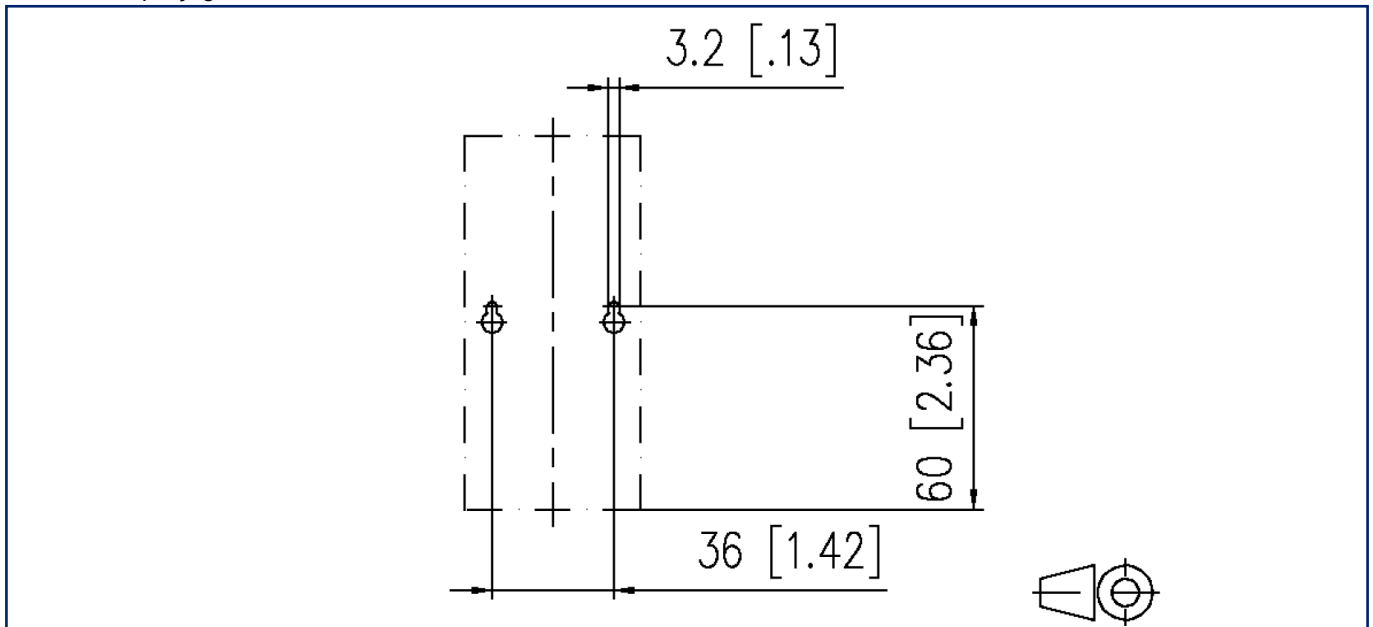


Schéma de perçage



Fiche de spécifications

**Keystone boîtier en saillie 2 ports blanc pur, non équipé**

Page 6/6

Référence  
**130861-0202KE**  
EAN **4251394637624**  
24.09.2025  
Version: F

**Illustrations**

Découpe

