

Fiche de spécifications

OpDAT pigtail SC-PC, OM5, 4 couleurs

Page 1/5

Référence
150R1CO020E4
EAN 4251394604886
24.09.2025
Version: E

Illustrations

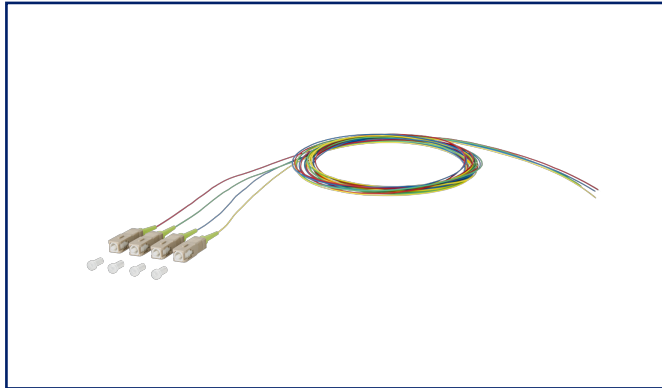
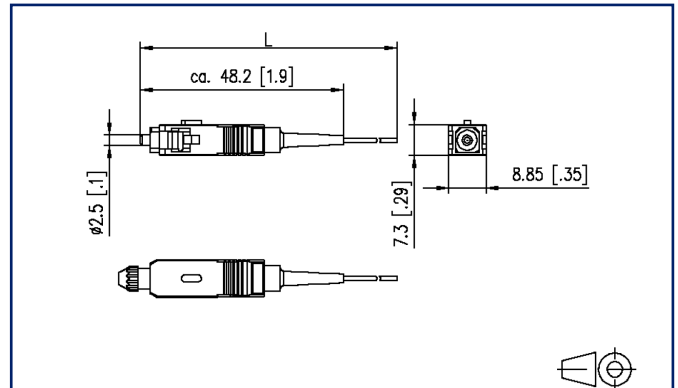


Schéma dimensionnel



Voir schéma agrandi en fin du document

Description du produit

- Connecteur SC selon IEC 61754-4
- Fibre multi mode OM5 G50/125 μm , insensible au pliage selon IEC 60793-2-10 type A1a.4
- Fibre à structure semi-serrée, dia. 0,9 mm, longueur 2,0 m
- Séquence de couleurs du kit selon IEC 60304: rouge, vert, bleu, jaune, blanc, gris, brun, violet, turquoise, noir, orange, rose. Revêtement primaire et secondaire en même couleur
- Connecteur monté sur un côté
- Avec protocole de test, la perte d'insertion et la perte par réflexion sont testées à 100 %
- Toutes les variantes disponibles peuvent être créées via le configurateur

Fiche de spécifications

OpDAT pigtail SC-PC, OM5, 4 couleurs

Page 2/5

Référence
150R1CO020E4
EAN 4251394604886
24.09.2025
Version: E

Caractéristiques

Données générales

| | |
|-------------------------------------|---------------------------------------|
| Domaines d'application | zones de bureaux centre de données |
| Mesure mécanique selon MICE | M1 |
| Mesure ingress selon MICE | I1 |
| Mesure climatique selon MICE | C1 |
| Mesure électromagnétique selon MICE | E3 |
| Format | pigtail |
| Technique de transmission | Fibre optique |
| Couleur | beige |
| Dimensions | |
| Dimension (L x L x H) | 78,2 mm x 8,85 mm x 7,3 mm |
| Dimension (L x L x H) | 3,079 in. x 0,348 in. x 0,287 in. |
| Type de mode de la fibre | Multimode |
| Classe de fibre | OM5 |
| Norme de fibre | IEC 60793-2-10/EN 60793-2-10 A1.a.4 |
| Type de câble | pigtail(s) |
| Nombre de câbles / de brins | 4 |
| Nombre de fibres par câble/ fibre | 1 |
| Type de polissage | PC (Physical Contact) |
| Structure d'une fibre | 50/125 µm |
| Longueur de câble (m) | 2 m |
| Longueur de câble (ft) | 6,56 ft |

Raccordements/interfaces

| | |
|-----------------------------------|--------------------------|
| Connectique interface 1 | SC PC |
| Connectique interface 2 | extrémité de ligne libre |
| Diamètre du revêtement primaire | 0,25 mm |
| Diamètre du revêtement primaire | 0,01 in. |
| Diamètre du revêtement secondaire | 0,9 mm |
| Diamètre du revêtement secondaire | 0,035 in. |
| Diamètre de la ferrule | 2,5 mm |
| Diamètre de la ferrule | 0,098 in. |

Fiche de spécifications

OpDAT pigtail SC-PC, OM5, 4 couleurs

Page 3/5

Référence
150R1CO0020E4
EAN 4251394604886
24.09.2025
Version: E

Caractéristiques

Propriétés optiques

| | |
|-----------------------|-------------|
| Perte d'insertion | max. 0,4 dB |
| Atténuation de retour | min. 35 dB |

Informations mécaniques

| | |
|-----------------------------------|-----------|
| Force d'insertion et d'extraction | min. 5 N |
| Rayon de courbure minimum | 15 mm |
| Rayon de courbure minimum | 0,591 in. |

Matériaux et propriétés des matériaux

| | |
|---------------|----------|
| Sans halogène | oui |
| RoHS | conforme |

Conditions d'environnement

| | |
|---------------------------|----------------|
| Température (min. - max.) | |
| Température - Stockage °C | -20 °C - 60 °C |
| Température - Stockage °F | -4 °F - 140 °F |
| Température - Service °C | -20 °C - 60 °C |
| Température - Service °F | -4 °F - 140 °F |

Normes/Réglémentations

| | |
|---|----------------------------|
| Câblage universel du bâtiment | |
| Exigences générales | ISO/IEC 11801 |
| Interfaces de connecteurs à fibres optiques | |
| | IEC 61754-4 |
| Fibres optiques : Spécifications de produit | |
| Spécification intermédiaire pour les fibres multimode de la catégorie A1 | ISO/IEC 60793-2-10 (A1a.4) |
| Fibres optiques - Dispositifs d'interconnexion et composants passifs - méthodes essentielles d'essai et de mesure | |
| Eléments de liaison & composants passives fibre optique - Contrôle visuel de l'extrémité de la fiche | IEC 61300-3-6 |
| Couleurs de référence de l'enveloppe isolante pour câbles et fils pour basses fréquences | IEC 60304 |
| Standard ITU-T | G.651.1 |

Fiche de spécifications OpDAT pigtail SC-PC, OM5, 4 couleurs

Page 4/5

Référence
150R1CO020E4
EAN 4251394604886
24.09.2025
Version: E

Caractéristiques

Classifications

| | |
|-----------|----------|
| ETIM 7.0 | EC000748 |
| ETIM 8.0 | EC000748 |
| ETIM 9.0 | EC000748 |
| ETIM 10.0 | EC000748 |

Spécifications d'emballage

Type d'emballage 4 pc(s) / emballage blister

Note d'utilisation

Ce produit est un produit standard de METZ CONNECT. METZ CONNECT n'a pas connaissance de l'utilisation spécifique prévue des marchandises par le client ou tout autre client du client. Le client garantit qu'il a entièrement et suffisamment testé l'utilisation des biens et toutes les modifications du produit, les changements du produit ou les améliorations du produit en ce qui concerne l'utilisation spécifique prévue conformément à l'état de l'art ou de toute autre manière. À la demande de METZ CONNECT, le client soumettra et mettra à disposition des preuves significatives (par exemple, des protocoles d'essai et de laboratoire, des certifications, etc.)



Fiche de spécifications
OpDAT pigtail SC-PC, OM5, 4 couleurs

Page 5/5

Référence
150R1CO020E4
EAN 4251394604886
24.09.2025
Version: E

Illustrations

Schéma dimensionnel

