

Fiche de spécifications

**Câble Ethernet industriel M12, codage X, 1,0 m,
M12 connecteur femelle droit - M12 connecteur droit,
torsion, PUR**

Référence
142M7X12010
EAN 4251394638256
17.06.2025
Version: F

Caractéristiques

Données générales	
Domaines d'application	Ethernet Industriel environnement dur
Format	Ethernet-Câble de liaison
Blindage	blindé
Technique de transmission	Cuivre
Type de câble	S/FTP
Nombre d'éléments de câblage	4
Élément de câblage	Paire
Raccordements	1 - 1
Codage couleur des fibre(s)/ des brin(s)	blanc/orange, orange, blanc/vert, vert, blanc/brun, brun, blanc/bleu, bleu
Couleur	verte
Dimensions	
Dimension - Interface 1 (L x L x H)	48,5 mm x 21,5 mm x 21,5 mm
Dimension - Interface 1 (L x L x H)	1,909 in. x 0,846 in. x 0,846 in.
Dimension - Interface 2 (L x l x H)	50,5 mm x 15 mm x 15 mm
Dimension - Interface 2 (L x l x H)	1,988 in. x 0,591 in. x 0,591 in.
Longueur de câble (m)	1 m
Longueur de câble (ft)	3,28084 ft

Propriétés de la technique de transmission

Catégorie (ISO)	6 _A
-----------------	----------------

Raccordements/interfaces

Connectique interface 1	M12-connecteur femelle
Connectique interface 2	M12-connecteur
Codage interface 1	codage X
Codage interface 2	codage X
Nombre de positions/contacts interface 1	8
Nombre de positions/contacts interface 2	8

Fiche de spécifications

Page 3/7

Câble Ethernet industriel M12, codage X, 1,0 m, M12 connecteur femelle droit - M12 connecteur droit, torsion, PUR

Référence
142M7X12010

EAN 4251394638256

17.06.2025

Version: F

Caractéristiques

Raccordements/interfaces

Valeurs de raccordement, multibrins (min. - max.)

Section du conducteur, multibrins (cuivre nu)	AWG 24/7
Diamètre du conducteur, multibrins (cuivre nu)	0,2 mm
Diamètre du conducteur, multibrins (cuivre nu)	0,008 in.
Diamètre de la gaine de câble (min. - max.)	
Diamètre de la gaine de câble	9,4 mm
Diamètre de la gaine de câble	0,37 in.

Propriétés électriques

Capacité de courant	0,5 A à 40 °C
Tension assignée	60 V CC
Résistance d'isolation	min. 100 MOhm

Informations mécaniques

Endurance - Nombre de cycles de connexion torsion	min. 100 au moins 5.000.000 de cycles
Rayon de courbure en service	75 mm
Rayon de courbure en service	2,953 in.
Rayon de courbure à l'installation	141 mm
Rayon de courbure à l'installation	5,551 in.
Recouvrement du treillis de blindage	85 %

Matériaux et propriétés des matériaux

Matériau - Conducteur	Cu (cuivre)
Matériau - Isolation du conducteur	Polyoléfine moussée
Matériau - Gaine du câble	PUR
Matériau - Corps de manchon interface 1	Matière plastique
Matériau - Corps de manchon interface 2	Matière plastique
Matériau - Contact interface 1	CuZnPb (laiton)
Matériau - Contact interface 2	CuZnPb (laiton)
Matériau - Contact, surface, interface 1	Au (or)
Matériau - Contact, surface, interface 2	Au (or)
Matériau - Porte-contacts interface 1	Matière plastique
Matériau - Porte-contacts interface 2	Matière plastique



Fiche de spécifications

**Câble Ethernet industriel M12, codage X, 1,0 m,
M12 connecteur femelle droit - M12 connecteur droit,
torsion, PUR**

Référence
142M7X12010

EAN 4251394638256

17.06.2025

Version: F

Caractéristiques

Matériaux et propriétés des matériaux

Matériau - Ecrou-raccord interface 1	CuZnPb (laiton)
Matériau - Ecrou-raccord interface 2	CuZnPb (laiton)
Matériau - Surface de l'écrou-raccord, interface 1	Ni (nickel)
Matériau - Surface de l'écrou-raccord, interface 2	Ni (nickel)
Matériau - Blindage par paire	film composite plastique
Matériau - Blindage par paire, surface	Al (Aluminium)
Matériau - Blindage complet	Treillis en Cu (cuivre)
Matériau - Blindage complet, surface	Sn
Difficilement inflammable	selon IEC 60332-1-2
Sans halogène	oui
Résistance à l'huile	oui
résistant à la torsion	oui
RoHS	conforme

Conditions d'environnement

Température (min. - max.)	
Température - Service °C	-30 °C - 90 °C
Température - Service °F	-22 °F - 194 °F
Pénétration de particules interface 1	IP6X en état enfiché
Pénétration de liquide/immersion interface 1	IPX5, IPX7 en état enfiché
Pénétration de particules interface 2	IP6X en état enfiché
Pénétration de liquide/immersion interface 2	IPX5, IPX7 en état enfiché
Degré de pollution interface 1	2
Degré de pollution interface 2	2

Certifications

UL listed (file no.)



DUXR.E178484

Fiche de spécifications

Page 5/7

**Câble Ethernet industriel M12, codage X, 1,0 m,
M12 connecteur femelle droit - M12 connecteur droit,
torsion, PUR**Référence
142M7X12010

EAN 4251394638256

17.06.2025

Version: F

Caractéristiques**Normes/Réglementations**

Câblage universel du bâtiment

Exigences générales	ISO/IEC 11801-1 DIN EN 50173-1
Connecteurs pour équipement électronique	
connecteur rond	DIN EN 61076-2-109
Câbles métalliques à éléments multiples utilisés pour les transmissions et les commandes analogique	DIN EN 50288-5-2
Essai de propagation verticale de la flamme sur conducteur ou câble isolé	IEC 60332-1-2
Mesure de la densité de fumées dégagées par des câbles brûlant dans des conditions définies	DIN EN 61034
Détermination de la quantité de gaz acide halogéné	IEC 60754-1

Classifications

ETIM 7.0	EC002599
ETIM 8.0	EC002599
ETIM 9.0	EC002599

Spécifications d'emballage

Type d'emballage 1 pc(s) / sachet plastique

Note d'utilisation

Ce produit est un produit standard de METZ CONNECT. METZ CONNECT n'a pas connaissance de l'utilisation spécifique prévue des marchandises par le client ou tout autre client du client. Le client garantit qu'il a entièrement et suffisamment testé l'utilisation des biens et toutes les modifications du produit, les changements du produit ou les améliorations du produit en ce qui concerne l'utilisation spécifique prévue conformément à l'état de l'art ou de toute autre manière. À la demande de METZ CONNECT, le client soumettra et mettra à disposition des preuves significatives (par exemple, des protocoles d'essai et de laboratoire, des certifications, etc.)



Fiche de spécifications

**Câble Ethernet industriel M12, codage X, 1,0 m,
M12 connecteur femelle droit - M12 connecteur droit,
torsion, PUR**

Page 6/7

Référence
142M7X12010

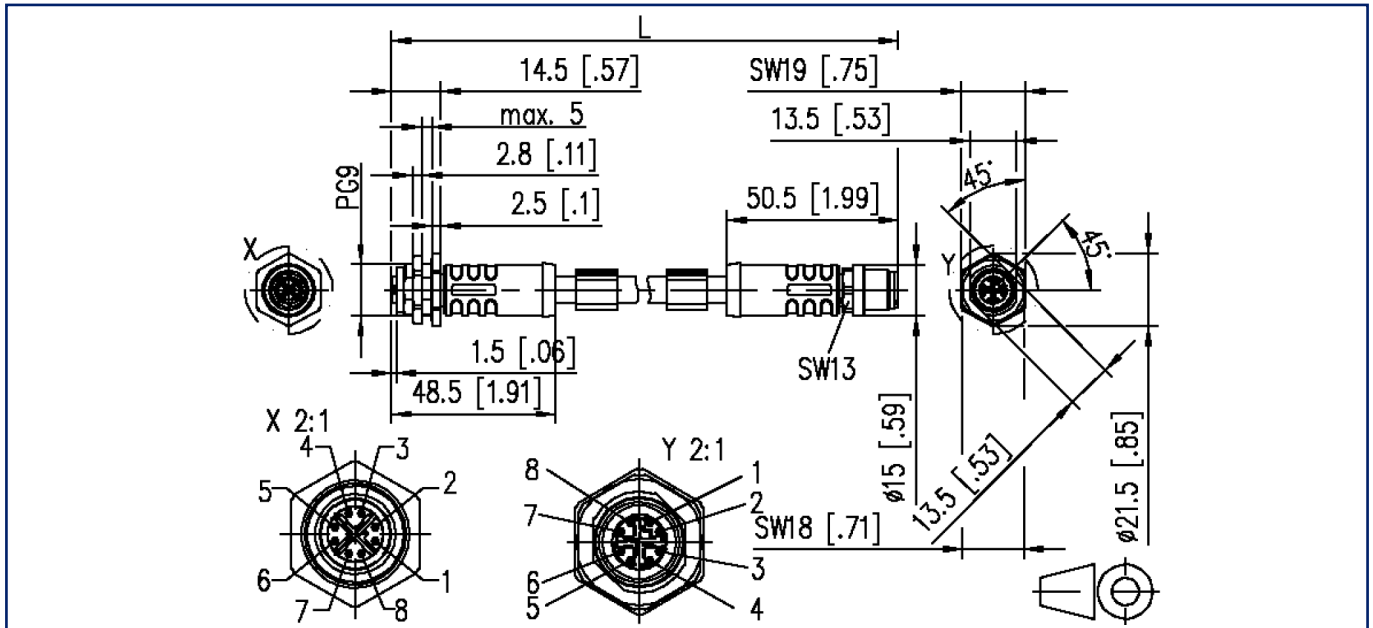
EAN 4251394638256

17.06.2025

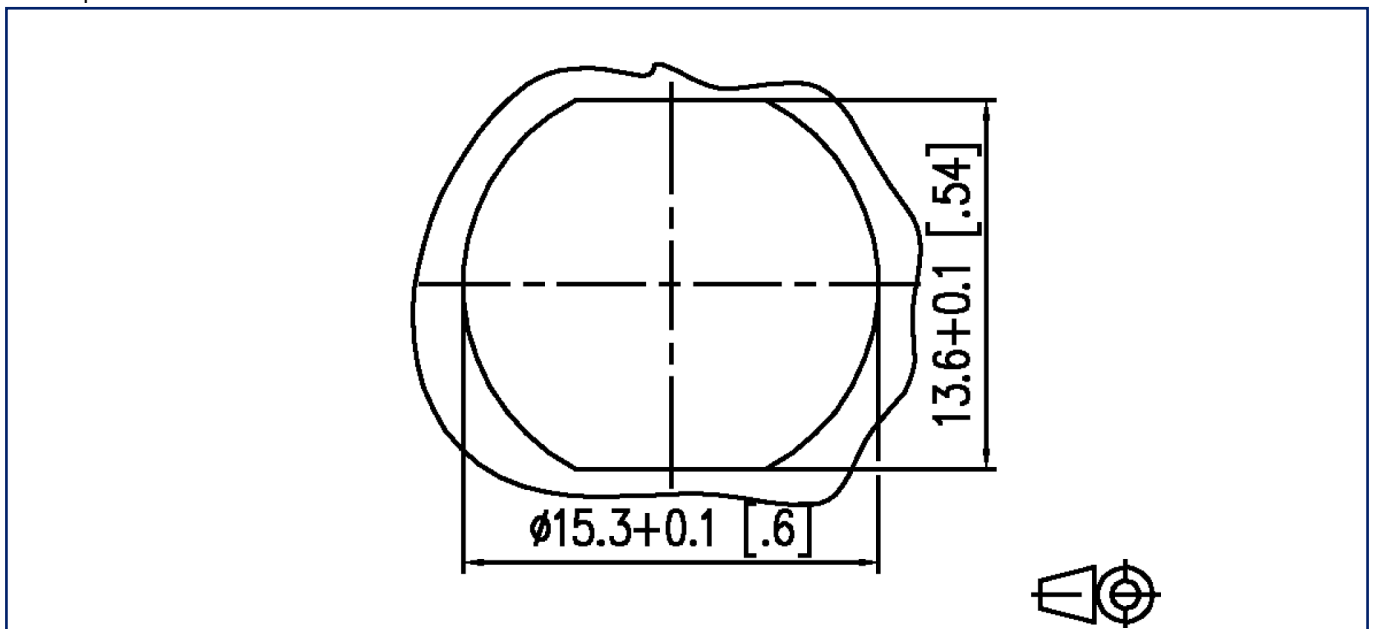
Version: F

Illustrations

Schéma dimensionnel



Découpe



Fiche de spécifications

**Câble Ethernet industriel M12, codage X, 1,0 m,
M12 connecteur femelle droit - M12 connecteur droit,
torsion, PUR**

Page 7/7

Référence
142M7X12010

EAN 4251394638256

17.06.2025

Version: F

Illustrations

Raccordements

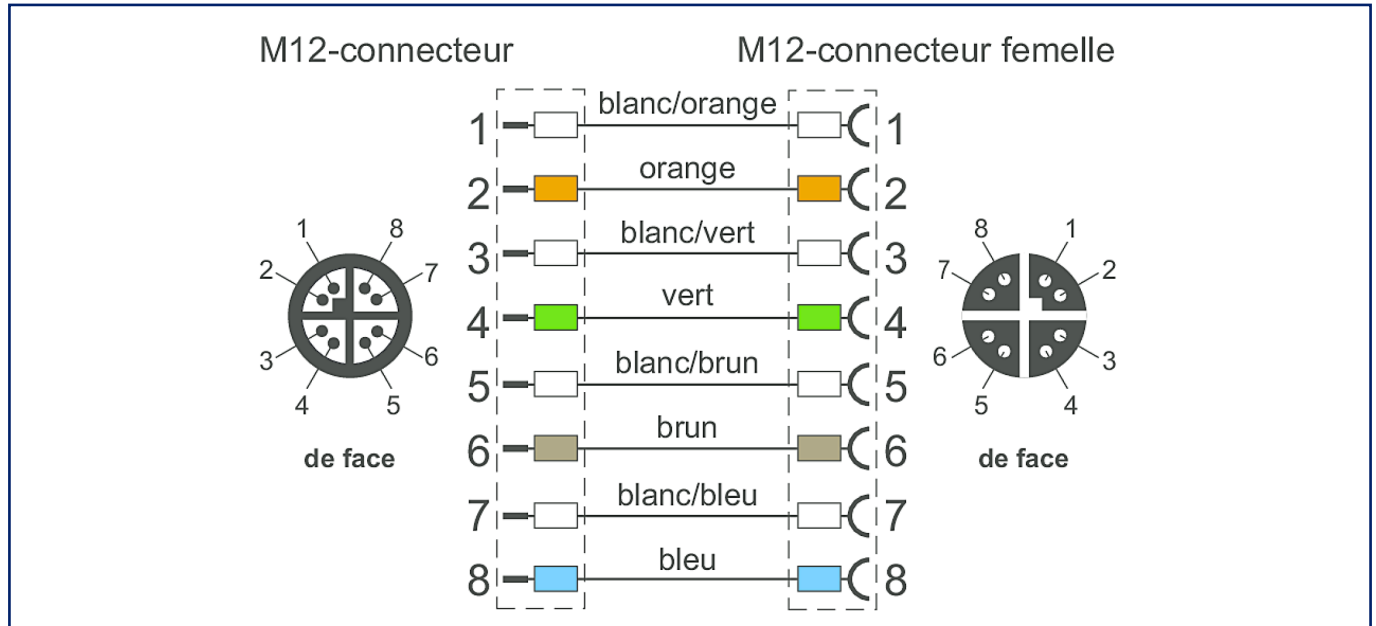


Schéma de principe

