

# Fiche de spécifications

## OpDAT HP 6xSC-D OS2 splice, avec serrure, taille S

Page 1/6

Référence  
150359E206-F

EAN 4251394602592

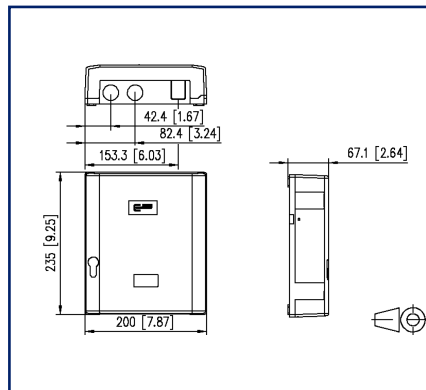
09.07.2025

Version: I

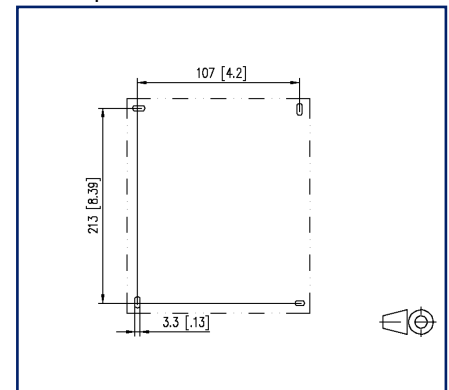
### Illustrations



Schéma dimensionnel



Découpe



Voir schéma agrandi en fin du document

### Description du produit

- Boîtier fibre optique d'épissure et de distribution pour utilisation comme point de transfert au bâtiment
- Equipé de coupleurs SC-D et de pigtaills SC
- Verrouillage du couvercle par un crochet avec possibilité de le sceller
- Le couvercle se laisse très facilement enlever pour faciliter le montage
- Avec cassette d'épissures pour montage et entretien facile offrant un maximum de protection des fibres , avec possibilité de transposition, et avec espace pour ranger des surlongueurs de fibres
- Livrable avec ou sans serrure
- Décharge de traction pour câbles et cordons de brassage
- Avec possibilité de montage et de fixation pour bloqueur de gaz ou d'eau
- Sortie pour cordons de brassage avec joint flexible à lamelles
- Deux entrées de câble pour M20/25, un presse-étoupe M20 inclus
- Possibilité de fixation pour coupleurs optiques
- ASA structuré (acrylonitrile-styrène-acrylate) en RAL 7035, une matière plastique extrêmement résistante, résistance aux chocs et aux intempéries
- Indice de protection selon IEC 60529 : protection IP54
- Variantes : équipée de jusqu'à 6 coupleurs SC-D et de jusqu'à 12 pigtaills SC, chacun en bleu (OS2) ou des coupleurs SC-D APC en vert (OS2)

# Fiche de spécifications

## OpDAT HP 6xSC-D OS2 splice, avec serrure, taille S

Page 2/6

Référence  
150359E206-F  
EAN 4251394602592  
09.07.2025  
Version: I

### Caractéristiques

Données générales	
Domaines d'application	câblage structuré des bâtiments zones de bureaux centre de données
Classes de protection IP	IP54
Format	AP
Technique de transmission	Fibre optique
Couleur de boîtier	RAL 7035 - gris clair
Couleur de coupleur	bleu
Dimensions	
Dimension (L x L x H)	67,1 mm x 200 mm x 235 mm
Dimension (L x L x H)	2,642 in. x 7,874 in. x 9,252 in.
Poids	1050 g
Poids	2,3149 lb
Nombre de câbles / de brins	12
Type de câble	pigtail(s)
Classe de fibre	OS2
Type de mode de la fibre	Monomode
Type de polissage	UPC (Ultra Physical Contact)
Structure d'une fibre	9/125 µm
Plombable	oui
Verrouillable	oui

Raccordements/interfaces	
Type de coupleur	SC-D
Interface de coupleur à l'extérieur	SC-D
Interface de coupleur à l'intérieur	SC-D
Nombre de coupleurs	6
Nombre de découpes plaque frontale	6

# Fiche de spécifications

## OpDAT HP 6xSC-D OS2 splice, avec serrure, taille S

Page 3/6

Référence  
150359E206-F

EAN 4251394602592

09.07.2025

Version: I

### Caractéristiques

#### Propriétés optiques

Perte d'insertion	max. 0,3 dB
Atténuation de retour	min. 50 dB

#### Informations mécaniques

Découpe	SC-D/LC-Q/ST-D
Type de connecteur	duplex
décharge de traction	oui

#### Matériaux et propriétés des matériaux

Matériau - Manchon de guidage	céramique, avec fente
Matériau - Boîtier du coupleur	Matière plastique
Matériau - Protection anti-poussière	PC (polycarbonate)
Sans halogène	oui
REACH	conforme, 7439-92-1 – lead

#### Conditions d'environnement

Température (min. - max.)	
Température - Stockage °C	-10 °C - 60 °C
Température - Stockage °F	14 °F - 140 °F
Température - Service °C	-5 °C - 60 °C
Température - Service °F	23 °F - 140 °F
Température - Installation °C	-5 °C - 50 °C
Température - Installation °F	23 °F - 122 °F

#### Normes/Réglementations

Interfaces de connecteurs à FO	SC - IEC 61754-4
Norme de fibre	ISO/IEC 60793-2-50 (B6_a1)   ITU-T G.657.A1
Fibres optiques - Dispositifs d'interconnexion et composants passifs - méthodes essentielles d'essai et de mesure	
Eléments de liaison & composants passives fibre optique - Perte d'insertion	IEC 61300-3-4
Eléments de liaison & composants passives fibre optique - Atténuation de retour	IEC 61300-3-6
Eléments de liaison & composants passives fibre optique - Contrôle visuel de l'extrémité de la fiche	IEC 61300-3-35
Codage couleur des fibre(s)/ des brin(s)	IEC 60304 /VDE 0888

# Fiche de spécifications

## OpDAT HP 6xSC-D OS2 splice, avec serrure, taille S

Page 4/6

Référence  
150359E206-F

EAN 4251394602592

09.07.2025

Version: I

### Caractéristiques

#### Classifications

ETIM 7.0	EC001409
ETIM 8.0	EC001409
ETIM 9.0	EC001409
ETIM 10.0	EC001409

#### Spécifications d'emballage

Type d'emballage 1 pc(s) / carton

#### Note d'utilisation

Ce produit est un produit standard de METZ CONNECT. METZ CONNECT n'a pas connaissance de l'utilisation spécifique prévue des marchandises par le client ou tout autre client du client. Le client garantit qu'il a entièrement et suffisamment testé l'utilisation des biens et toutes les modifications du produit, les changements du produit ou les améliorations du produit en ce qui concerne l'utilisation spécifique prévue conformément à l'état de l'art ou de toute autre manière. À la demande de METZ CONNECT, le client soumettra et mettra à disposition des preuves significatives (par exemple, des protocoles d'essai et de laboratoire, des certifications, etc.)



## Fiche de spécifications

# OpDAT HP 6xSC-D OS2 splice, avec serrure, taille S

Page 5/6

Référence  
150359E206-F

EAN 4251394602592

09.07.2025

Version: I

## Accessoires

Référence	Désignation
150811M20-E	Presse-étoupe M20 (Plage de serrage 7,0 à 12,0 mm)



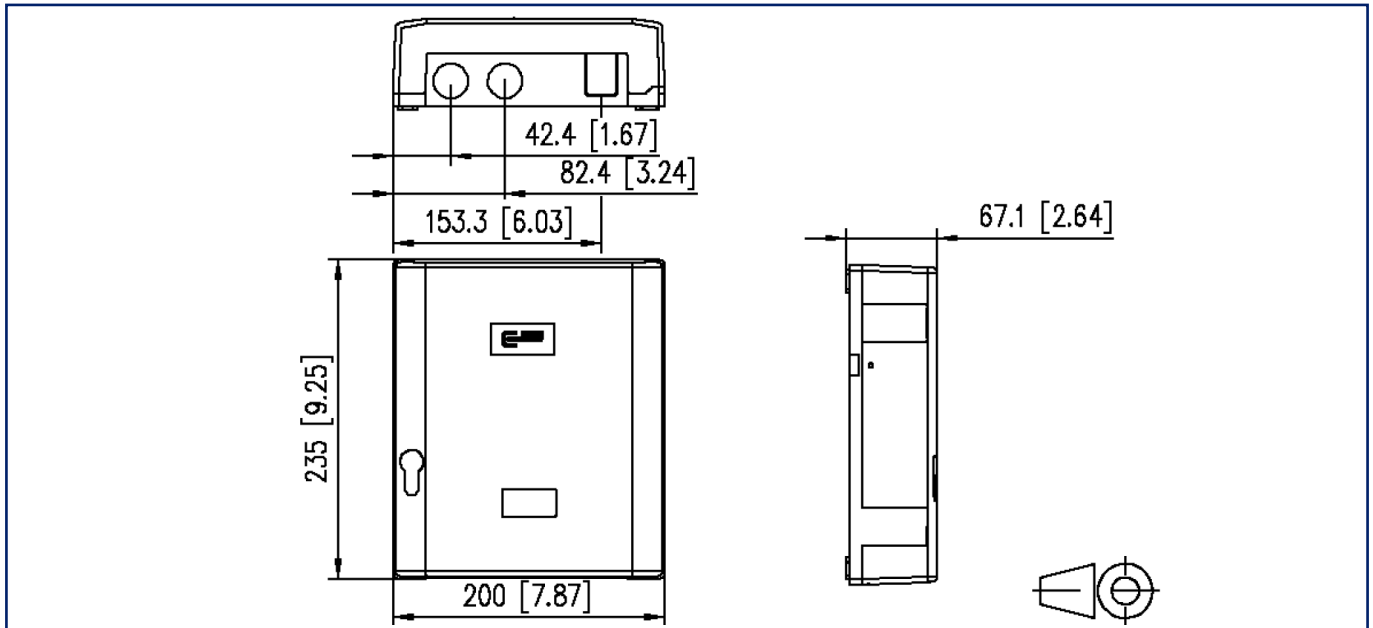
**Fiche de spécifications**  
**OpDAT HP 6xSC-D OS2 splice, avec serrure, taille S**

Page 6/6

Référence  
 150359E206-F  
 EAN 4251394602592  
 09.07.2025  
 Version: I

**Illustrations**

Schéma dimensionnel



Découpe

