

Fiche de spécifications

FR202xxHBDN

Page 1/4

Référence
FR202XXHBDN
xx=nombre de pôles
26.08.2025
Version: C

Illustrations

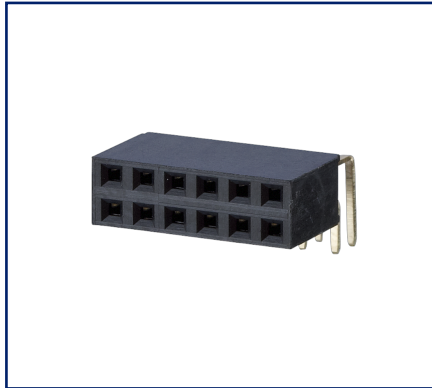


Schéma dimensionnel à titre d'exemple

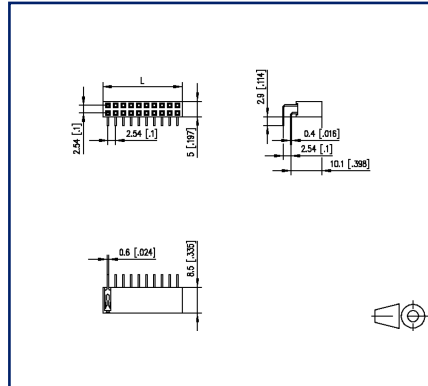
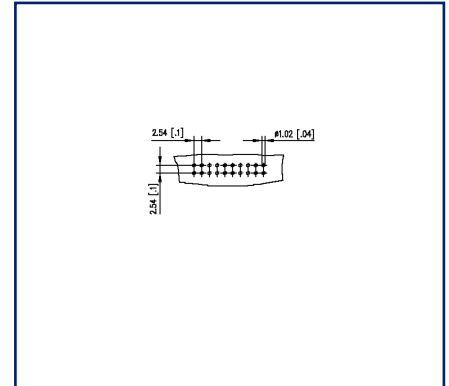


Schéma de perçage à titre d'exemple



Voir schéma agrandi en fin du document

Description du produit

- embase femelle, soudable, convient pour THR
- pas 2,54 mm, sens de connexion horizontal 90°
- cloisons latérales
- couleur noir
- à deux rangées
- emballage Tape & Reel possibles



Fiche de spécifications FR202xxHBDN

Page 2/4

Référence
FR202XXHBDN
xx=nombre de pôles
26.08.2025
Version: C

Caractéristiques

Données générales

Longueur picot soudable	3 mm
nombre de pôles min	2
nombre de pôles max	40
Degré de protection	IP00
Courant assigné	3 A

Matériel

matériau isolant	PE-HT
matériau de contact	CuZn
Surface de contact	Ni + Au
matériau de picot	CuZnPb
surface de picot	Ni + Au Flash
Fil incandescent inflammabilité GWFI	-
Fil incandescent Ignition GWIT	-

Données Climatiques

température plafond	105 °C
température plancher	-40 °C

Général

Tolérance	ISO 2768 -mH
Soudabilité	apte au reflow

Note d'utilisation

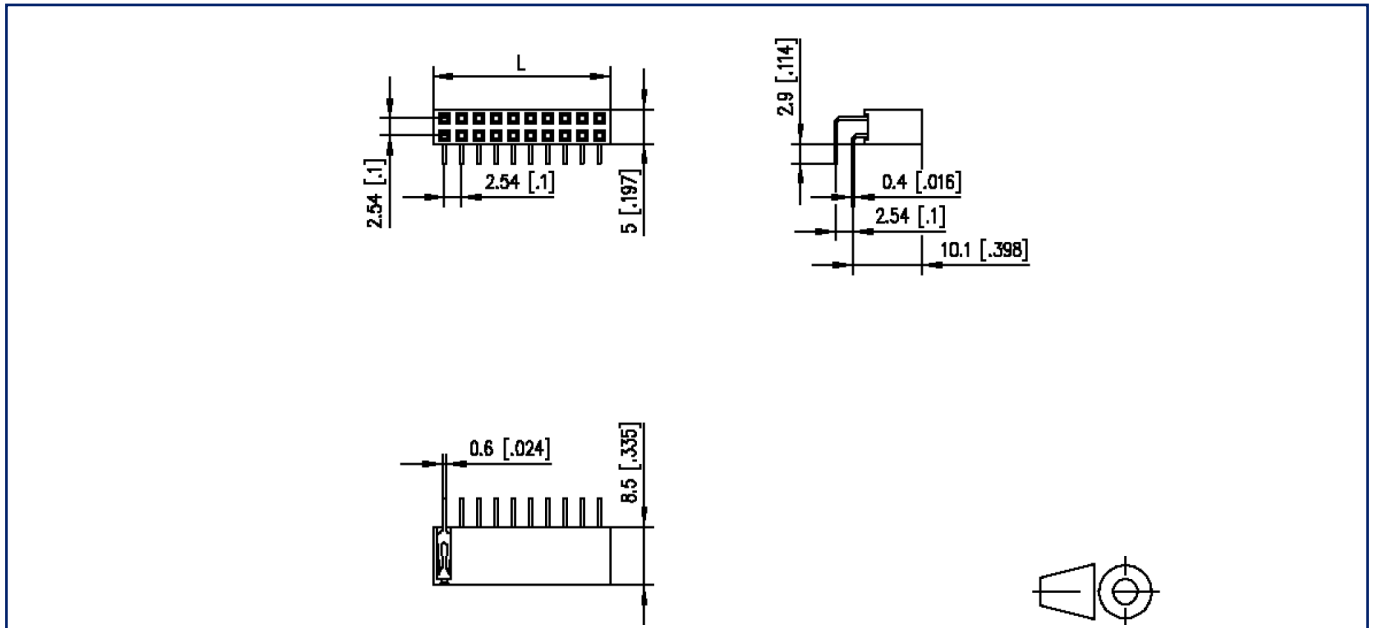
Ce produit est un produit standard de METZ CONNECT. METZ CONNECT n'a pas connaissance de l'utilisation spécifique prévue des marchandises par le client ou tout autre client du client. Le client garantit qu'il a entièrement et suffisamment testé l'utilisation des biens et toutes les modifications du produit, les changements du produit ou les améliorations du produit en ce qui concerne l'utilisation spécifique prévue conformément à l'état de l'art ou de toute autre manière. À la demande de METZ CONNECT, le client soumettra et mettra à disposition des preuves significatives (par exemple, des protocoles d'essai et de laboratoire, des certifications, etc.)



Fiche de spécifications
FR202xxHBDN

Illustrations

Schéma dimensionnel à titre d'exemple



$L = (\text{Nbre de pôles} - 1) \times \text{pas} + 3.04 \text{ mm} [0.12]$



Fiche de spécifications
FR202xxHBDN

Page 4/4

Référence
FR202XXHBDN
xx=nombre de pôles
26.08.2025
Version: C

Illustrations

Schéma de perçage à titre d'exemple

