

Fiche de spécifications

Type 360381

Page 1/3

Référence
360381

21.08.2025
Version: AB

Illustrations



Schéma dimensionnel à titre d'exemple

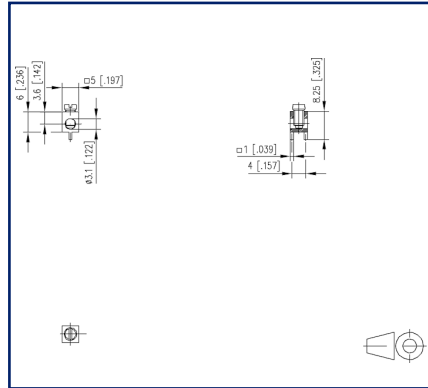
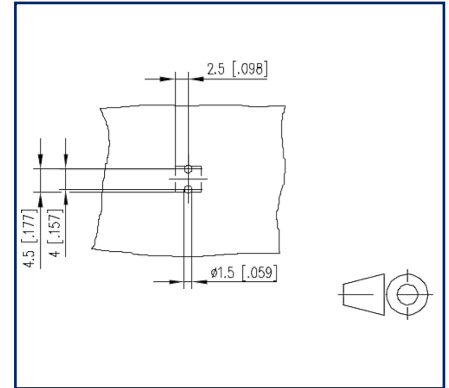


Schéma de perçage à titre d'exemple



Voir schéma agrandi en fin du document

Description du produit

- bornier à vis, soudable, convient pour THR, double broches à souder
- sens de connexion horizontal 90°
- couleur métallique
- sans boîtier, vis serrée à la main (sécurité transport)



Fiche de spécifications Type 360381

Page 2/3

Référence
36038121.08.2025
Version: AB

Caractéristiques

Données générales

| | |
|-------------------------|-----------|
| Couple de serrage SEV | 0,5 Nm |
| Couple de serrage UL | 4,4 lb-in |
| Longueur picot soudable | 2,25 mm |
| nombre de pôles min | 1 |
| nombre de pôles max | 1 |
| Degré de protection | IP00 |
| Courant assigné | 16 A |

Données de connexion

| | |
|---------------------------|---|
| dim câble solide AWG max | 0,5 mm ² - 2,5 mm ² / AWG 30 - AWG 12 |
| dim câble multibr AWG max | 0,5 mm ² - 2,5 mm ² / AWG 30 - AWG 12 |

Matériel

| | |
|--------------------|---------------------|
| pas de vis de cage | M3 |
| matériau de cage | CuZnPb |
| surface de cage | Ni + Sn |
| pas de vis | M3 |
| matériau de vis | 8,8 |
| surface de vis | Zn Cr(VI)-frei/free |

Général

| | |
|-------------|----------------------------------|
| Tolérance | ISO 2768 -mH |
| Soudabilité | Selon IPC/JEDEC J-STD-020D-MSL 1 |

Note d'utilisation

Ce produit est un produit standard de METZ CONNECT. METZ CONNECT n'a pas connaissance de l'utilisation spécifique prévue des marchandises par le client ou tout autre client du client. Le client garantit qu'il a entièrement et suffisamment testé l'utilisation des biens et toutes les modifications du produit, les changements du produit ou les améliorations du produit en ce qui concerne l'utilisation spécifique prévue conformément à l'état de l'art ou de toute autre manière. À la demande de METZ CONNECT, le client soumettra et mettra à disposition des preuves significatives (par exemple, des protocoles d'essai et de laboratoire, des certifications, etc.)



**Fiche de spécifications
Type 360381**

Page 3/3

Référence
360381

21.08.2025
Version: AB

Illustrations

Schéma dimensionnel à titre d'exemple

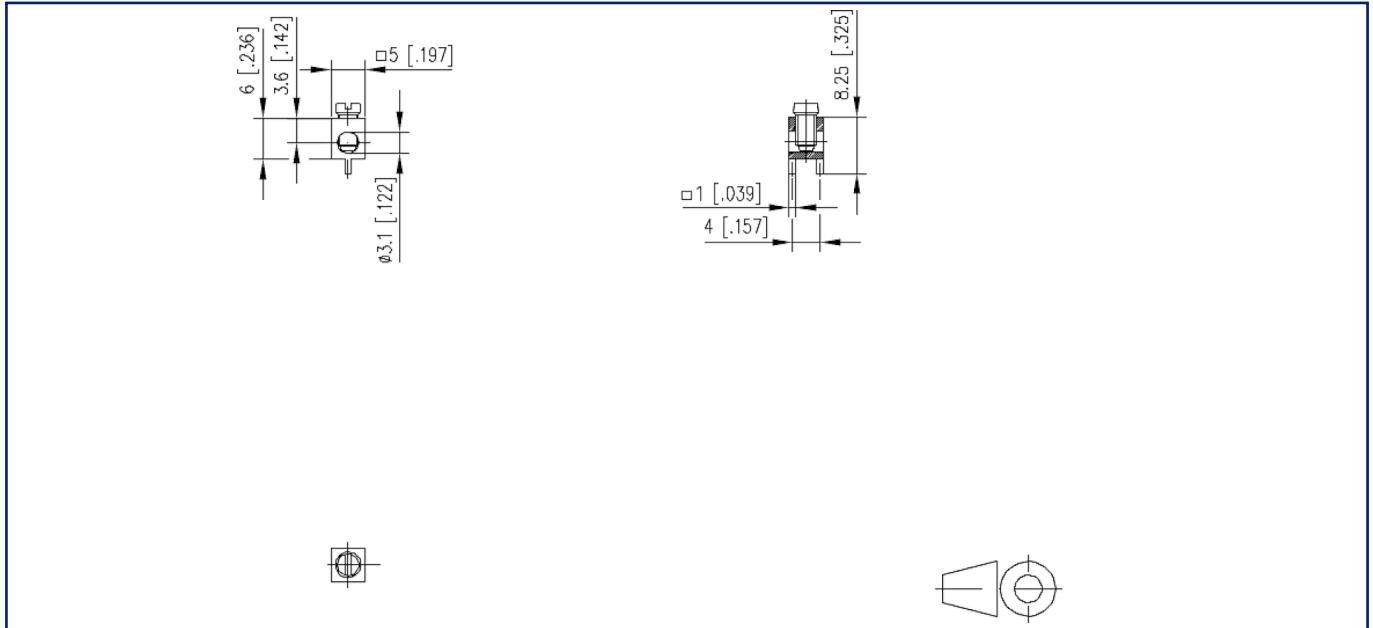
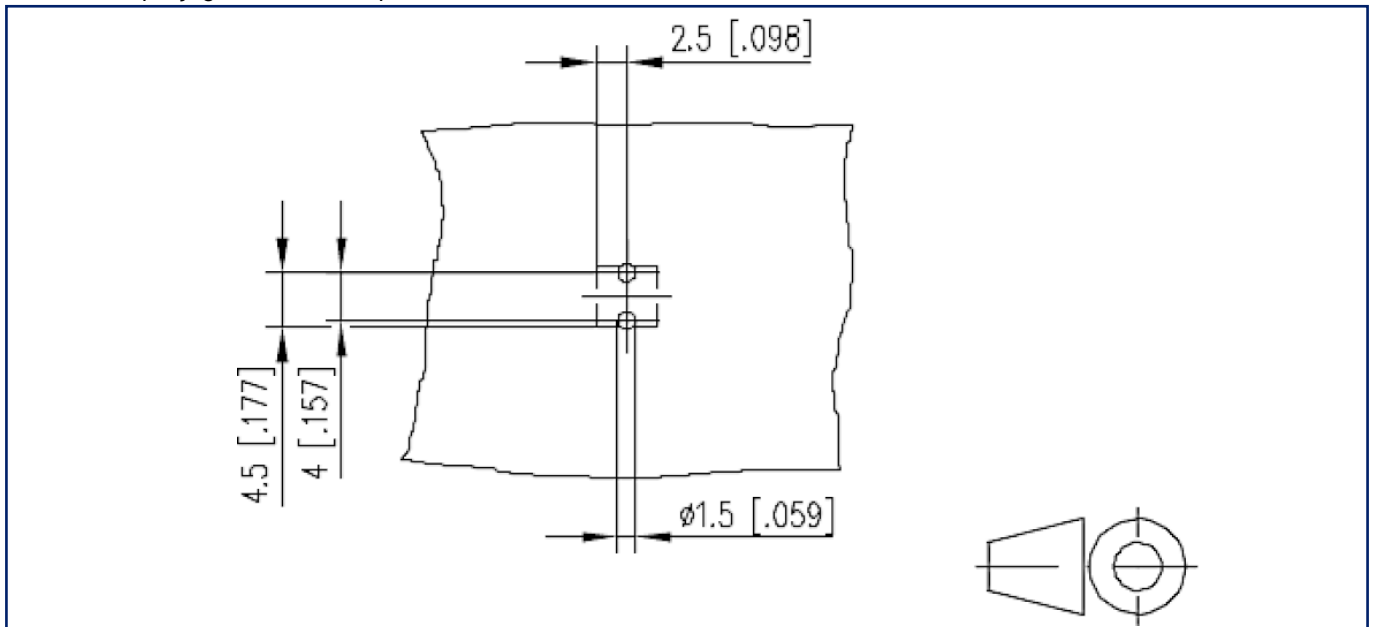


Schéma de perçage à titre d'exemple



© 2025 METZ CONNECT - Technische Änderungen vorbehalten! Subject to modifications! Sous réserve de modifications techniques!

