

Fiche de spécifications

Type 360322

Page 1/3

Référence
360322

21.08.2025
Version: AG

Illustrations



Schéma dimensionnel à titre d'exemple

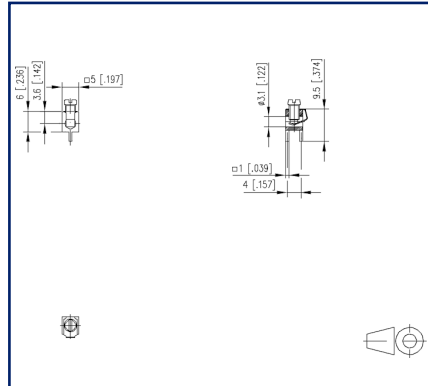
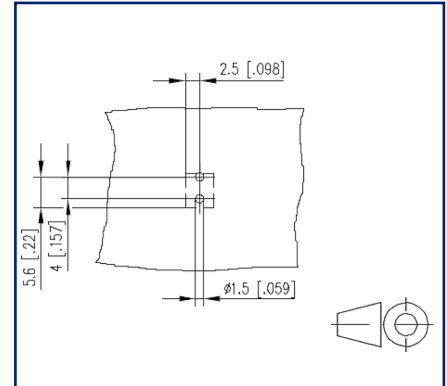


Schéma de perçage à titre d'exemple



Voir schéma agrandi en fin du document

Description du produit

- bornier à vis, soudable, convient pour THR, double broches à souder
- sens de connexion horizontal 90°
- protège-fil
- couleur métallique
- sans boîtier, vis serrée à la main (sécurité transport)




Fiche de spécifications
Type 360322

Page 2/3

Référence
360322

21.08.2025
Version: AG

Caractéristiques

Données générales	
Couple de serrage SEV	0,5 Nm
Couple de serrage UL	4,4 lb-in
Longueur picot soudable	3,5 mm
nombre de pôles min	1
nombre de pôles max	1
Degré de protection	IP00
Données de connexion	
dim câble solide AWG max	0,05 mm ² - 1,5 mm ² / AWG 30 - AWG 16
dim câble multibr AWG max	0,05 mm ² - 1 mm ² / AWG 30 - AWG 18
Certifications	
 A / AWG	15 / 30 - 16
approbation fichier UL	E130077
Matériel	
pas de vis de cage	M3
matériau de cage	CuZnPb
surface de cage	Ni + Sn
pas de vis	M3
matériau de vis	8,8
surface de vis	Zn Cr(VI)-frei/free
matériau de protège-fil	CuSn
surface de protège-fil	Sn
Général	
Tolérance	ISO 2768 -mH
Soudabilité	Selon IPC/JEDEC J-STD-020E-MSL 1

Note d'utilisation

Ce produit est un produit standard de METZ CONNECT. METZ CONNECT n'a pas connaissance de l'utilisation spécifique prévue des marchandises par le client ou tout autre client du client. Le client garantit qu'il a entièrement et suffisamment testé l'utilisation des biens et toutes les modifications du produit, les changements du produit ou les améliorations du produit en ce qui concerne l'utilisation spécifique prévue conformément à l'état de l'art ou de toute autre manière. À la demande de METZ CONNECT, le client soumettra et mettra à disposition des preuves significatives (par exemple, des protocoles d'essai et de laboratoire, des certifications, etc.)

**Fiche de spécifications
Type 360322**

Page 3/3

Référence
360322

21.08.2025
Version: AG

Illustrations

Schéma dimensionnel à titre d'exemple

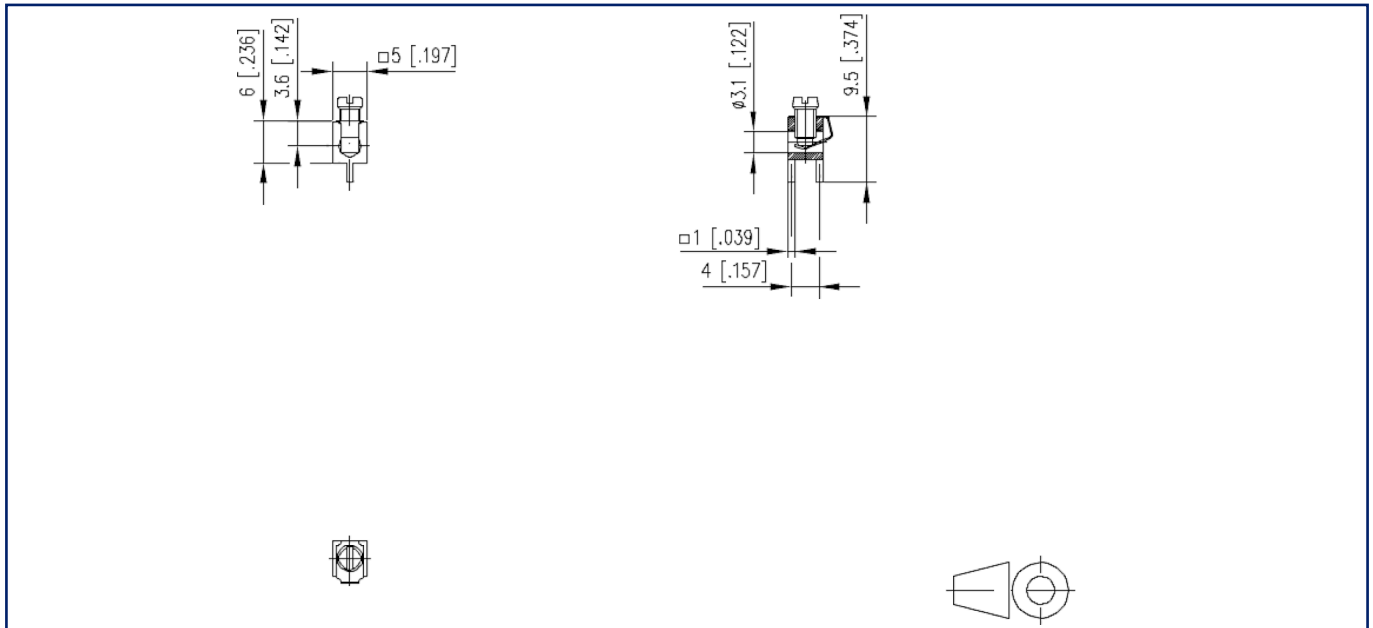


Schéma de perçage à titre d'exemple

