

# Fiche de spécifications

## Joint divisé pour câbles de brassage

Page 1/4

Référence  
895154-I

EAN 4251394670805

02.07.2025

Version: B

### Illustrations

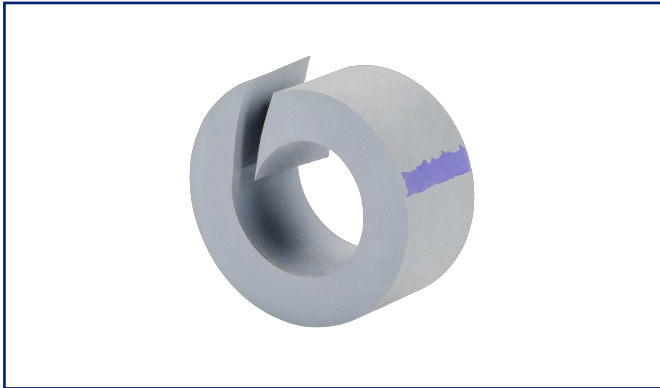
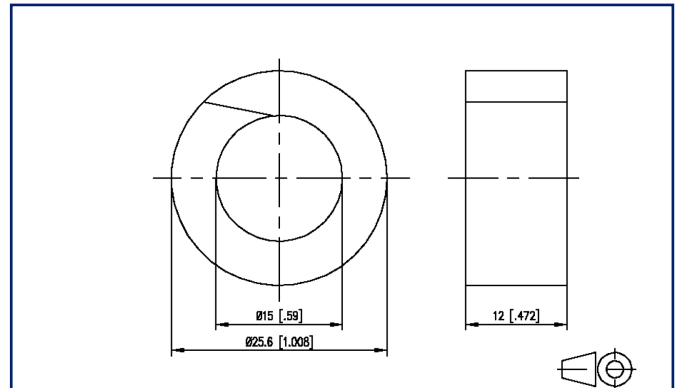


Schéma dimensionnel



Voir schéma agrandi en fin du document

### Description du produit

- joint divisé pour recevoir et protéger les cordons de brassage
- convient pour des diamètres de gaine de câble entre 6,0 et 15,0 mm
- compatible avec le MCO IP69k boîtier de protection pour une utilisation, référence : 14040000-E, 14040010-E, 14040100-E
- l'utilisation du joint divisé réduit le degré de protection du boîtier de protection MCO IP69k de IP69k à IP66
- livraison : 10 joints



## Fiche de spécifications

# Joint divisé pour câbles de brassage

Page 2/4

Référence  
895154-I

EAN 4251394670805

02.07.2025

Version: B

### Caractéristiques

#### Données générales

Couleur	gris
Dimensions	
Dimension (L)	12 mm
Dimension (L)	0,472 in.
Diamètre extérieur (mm)	25,6 mm
Diamètre extérieur (inch)	1.008 in.
Diamètre intérieur (mm)	15 mm
Diamètre intérieur (inch)	0.591 in.
Poids	6,5 g
Poids	0,0143 lb

#### Matériaux et propriétés des matériaux

Matériau	CR et NBR (Caoutchouc Chloroprène et Caoutchouc Nitrile Butadiène)
----------	--

#### Conditions d'environnement

Température (min. - max.)	
Température - Service °C	-40 °C - 85 °C
Température - Service °F	-40 °F - 185 °F

#### Classifications

ETIM 7.0	EC000240
ETIM 8.0	EC000240
ETIM 9.0	EC000240
ETIM 10.0	EC000240

#### Spécifications d'emballage

Type d'emballage	10 pc(s) / carton
------------------	-------------------

#### Note d'utilisation

Ce produit est un produit standard de METZ CONNECT. METZ CONNECT n'a pas connaissance de l'utilisation spécifique prévue des marchandises par le client ou tout autre client du client. Le client garantit qu'il a entièrement et suffisamment testé l'utilisation des biens et toutes les modifications du produit, les changements du produit ou les améliorations du produit en ce qui concerne l'utilisation spécifique prévue conformément à l'état de l'art ou de toute autre manière. À la demande de METZ CONNECT, le client soumettra et mettra à disposition des preuves significatives (par exemple, des protocoles d'essai et de laboratoire, des certifications, etc.)



## Fiche de spécifications

# Joint divisé pour câbles de brassage

Page 3/4

Référence  
895154-I

EAN 4251394670805

02.07.2025

Version: B

### Accessoires de

Référence	Désignation
14040000-E	MCO IP69k boîtier de protection pour une utilisation en extérieur, kit pour pose libre
14040010-E	MCO IP69k boîtier de protection pour une utilisation en extérieur, kit avec équerre de montage
14040100-E	MCO IP69k boîtier de protection pour une utilisation en extérieur, kit de traversée de mur/boîtier



**Fiche de spécifications**  
**Joint divisé pour câbles de brassage**

Page 4/4

Référence  
895154-I

EAN 4251394670805

02.07.2025

Version: B

**Illustrations**

Schéma dimensionnel

