

Fiche de spécifications

Page 1/4

Plaque de recouvrement 80 x 80 mm, blanc signalisation, modul

Référence
820395-0127-I

EAN 4251394640297

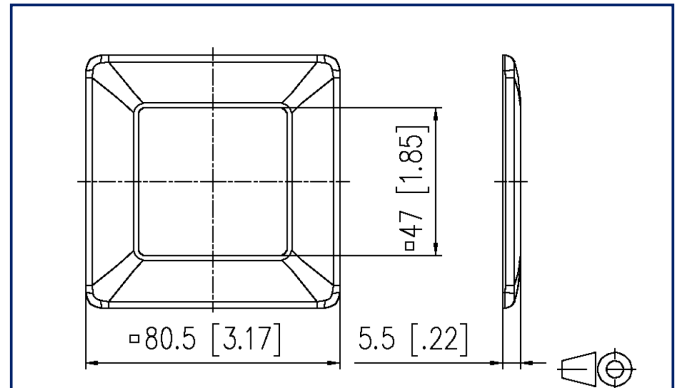
06.06.2025

Version: D

Illustrations



Schéma dimensionnel



Voir schéma agrandi en fin du document

Description du produit

- pour l'extension de boîtiers de raccordement UPk afin d'obtenir des boîtiers de raccordement UP (encastrés)
- convient pour tous les boîtiers de raccordement modulaires
- surface matte
- couleurs: blanc signalisation (RAL9016), blanc pur (RAL 9010) ou blanc perlé (RAL 1013)
- versions: blanc signalisation, blanc pur, blanc perlé



Fiche de spécifications

Page 2/4

Plaque de recouvrement 80 x 80 mm, blanc signalisation, modul

Référence
820395-0127-I

EAN 4251394640297

06.06.2025

Version: D

Caractéristiques

Données générales	
Mesure mécanique selon MICE	M1
Mesure ingress selon MICE	I1
Mesure climatique selon MICE	C1
Mesure électromagnétique selon MICE	E3
Format	cache
Type de montage	Du montage en goulotte à montage encastré
Couleur	Blanc signalisation RAL 9016
Dimensions	
Dimension (L x L x H)	80,5 mm x 80,5 mm x 5,5 mm
Dimension (L x L x H)	3,169 in. x 3,169 in. x 0,217 in.

Matériaux et propriétés des matériaux	
Matériau	ABS
Sans halogène	oui
RoHS	conforme

Classifications	
ETIM 7.0	EC002424
ETIM 8.0	EC002424
ETIM 9.0	EC002424

Note d'utilisation

Ce produit est un produit standard de METZ CONNECT. METZ CONNECT n'a pas connaissance de l'utilisation spécifique prévue des marchandises par le client ou tout autre client du client. Le client garantit qu'il a entièrement et suffisamment testé l'utilisation des biens et toutes les modifications du produit, les changements du produit ou les améliorations du produit en ce qui concerne l'utilisation spécifique prévue conformément à l'état de l'art ou de toute autre manière. À la demande de METZ CONNECT, le client soumettra et mettra à disposition des preuves significatives (par exemple, des protocoles d'essai et de laboratoire, des certifications, etc.)



Fiche de spécifications

Page 3/4

Plaque de recouvrement 80 x 80 mm, blanc signalisation, modul

Référence
820395-0127-I

EAN 4251394640297

06.06.2025

Version: D

Accessoires de

Référence	Désignation
1309111200-E	E-DAT modul 1 port encastré sans cache Cat.6 _A
1309121200-E	E-DAT modul 2 port encastré sans cache Cat.6 _A
1309131200-E	E-DAT modul 3 port encastré sans cache Cat.6 _A
1309141200-E	Modul boîtier de raccordement encastré sans cache 3 port non équipé
1309151200-E	Modul boîtier de raccordement encastré sans cache 2 port non équipé
130B11D11200-E	C6 _A modul 1 port 180°M encastré sans cache
130B11D21200-E	C6 _A modul 2 port 180°M encastré sans cache
130B11D31200-E	C6 _A modul 3 port 180°M encastré sans cache
130B12D11200-E	C6 _A modul 1 port 270°M encastré sans cache
130B12D21200-E	C6 _A modul 2 port 270°M encastré sans cache
130B12D31200-E	C6 _A modul 3 port 270°M encastré sans cache
130B20D11200KE	Keystone boîtier de raccordement encastré sans cache 1 port non équipé
130B20D21200KE	Keystone boîtier de raccordement encastré sans cache 2 port non équipé
130B20D31200KE	Keystone boîtier de raccordement encastré sans cache 3 port non équipé

Fiche de spécifications

Page 4/4

Plaque de recouvrement 80 x 80 mm, blanc signalisation, modul

Référence
820395-0127-I

EAN 4251394640297

06.06.2025

Version: D

Illustrations

Schéma dimensionnel

