

Fiche de spécifications

OpDAT câble breakout 2x1 OM3 classe D_{ca}

Page 1/4

Référence
150B0025D010M
EAN 4251394653617
18.06.2025
Version: L

Illustrations

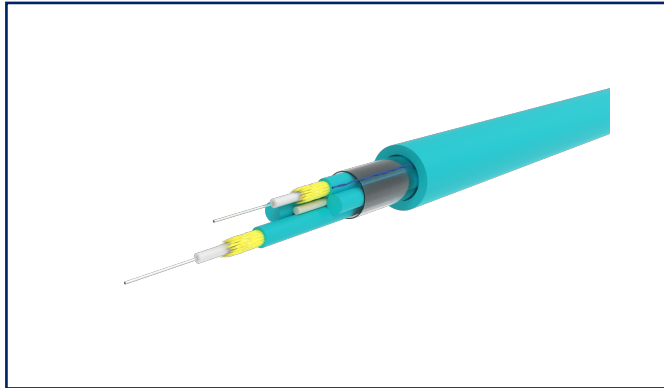
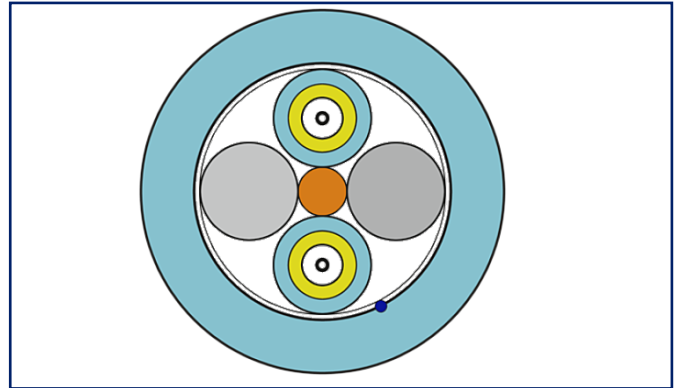


Schéma de principe

[Voir schéma agrandi en fin du document](#)

Description du produit

- câble de connexion I-V(ZN)HH
- câble breakout pour le raccordement direct de connecteurs pour l'intérieur et l'extérieur
- fibre insensible au pliage
- gaine du câble : LSHF-FR
- résistant aux UV, sans métal, longitudinalement étanche
- structure du câble : plusieurs câbles séparément déchargés de traction sous une gaine extérieure
- décharge de traction : aramide
- normes applicables : EN 50173-1, ISO 11801 2nd edition, IEC 60794-2, IEC 60794-2-20, EN 187000
- le comportement au feu : classe Dca s1 d1 a1 selon EN 50399 (classification selon EN 13501-6)
- variantes : nombre de fibres OS2 : 2x1, 4x1, 8x1, 12x1, 24x1
- variantes : nombre de fibres OM5 : 4x1, 8x1, 12x1
- variantes : nombre de fibres OM4 : 2x1, 4x1, 8x1, 12x1, 24x1
- variantes : nombre de fibres OM3 : 2x1, 4x1, 8x1, 12x1, 24x1
- toutes les variantes disponibles peuvent être créées via le configurateur



Fiche de spécifications

OpDAT câble breakout 2x1 OM3 classe D_{ca}

Page 2/4

Référence
150B0025D010M
EAN 4251394653617
18.06.2025
Version: L

Caractéristiques

Données générales

Domaines d'application	à l'intérieur câblage structuré des bâtiments zones de bureaux
Technique de transmission	Fibre optique
Type de mode de la fibre	Multimode
Classe de fibre	OM3
Type de câble	câble breakout
Nombre de câbles / de brins	2
Nombre de fibres par câble/ fibre	1
Poids	60 kg/km

Propriétés géométriques

Diamètre extérieur de la gaine du câble (mm)	7,5 mm
Diamètre extérieur de la gaine du câble (pouces)	0.295 in.
Diamètre de la gaine de fibre /brin	2mm / 900µm

Informations mécaniques

décharge de traction	fil d'aramide
Résistance à la traction en cours de service	450 N
Résistance à la traction à l'installation (max.)	1300 N
Rayon de courbure à l'installation	75 mm
Rayon de courbure en service	130 mm
Résistance aux chocs	5 J
Résistance à la compression transversale	1500 N/100 mm
Résistance à la torsion	5 cycles ± 1 tour
Charge thermique	870 MJ/km

Matériaux et propriétés des matériaux

Sans halogène	oui
sans métal	oui
Résistance aux UV	oui

Fiche de spécifications

OpDAT câble breakout 2x1 OM3 classe D_{ca}

Page 3/4

Référence
150B0025D010M
EAN 4251394653617
18.06.2025
Version: L

Caractéristiques

Conditions d'environnement

Température (min. - max.)

Température - Stockage °C	-40 °C - 70 °C
Température - Stockage °F	-40 °F - 158 °F
Température - Service °C	-20 °C - 70 °C
Température - Service °F	-4 °F - 158 °F
Température - Installation °C	-20 °C - 70 °C
Température - Installation °F	-4 °F - 158 °F

Normes/Réglémentations

Méthodes d'essai communes aux câbles soumis au feu

Comportement au feu - classe (EN 50399)



Dca

Classifications

ETIM 7.0	EC000034
ETIM 8.0	EC000034

Spécifications d'emballage

Type d'emballage 1 pc(s) / touret

Note d'utilisation

Ce produit est un produit standard de METZ CONNECT. METZ CONNECT n'a pas connaissance de l'utilisation spécifique prévue des marchandises par le client ou tout autre client du client. Le client garantit qu'il a entièrement et suffisamment testé l'utilisation des biens et toutes les modifications du produit, les changements du produit ou les améliorations du produit en ce qui concerne l'utilisation spécifique prévue conformément à l'état de l'art ou de toute autre manière. À la demande de METZ CONNECT, le client soumettra et mettra à disposition des preuves significatives (par exemple, des protocoles d'essai et de laboratoire, des certifications, etc.)

Fiche de spécifications
OpDAT câble breakout 2x1 OM3 classe D_{ca}

Page 4/4

Référence
150B0025D010M
EAN 4251394653617
18.06.2025
Version: L

Illustrations

Schéma de principe

