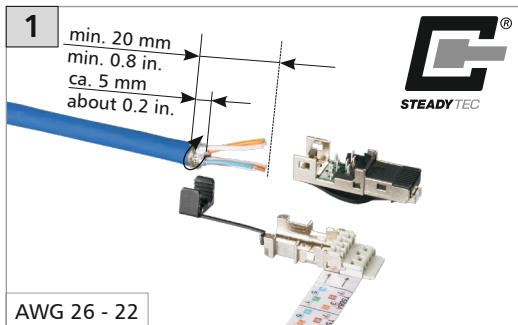


# E-DAT Industry IP20 RJ45 field plug

## 1401405012-I, 1401400812-E



- de** Montagehinweis für den Installateur
- en** Mounting note for the installer
- fr** Notice de montage pour l'installateur



**2** Anschlussbelegung / PIN assignments  
Affectation des fils aux contacts

PIN Nr. / No.	T568A	T568B	Profinet
1	WH-GN	WH-OG	YE
2	GN	OG	OG
3	WH-OG	WH-GN	WH
4	BU	BU	-
5	WH-BU	WH-BU	-
6	OG	GN	BU
7	WH-BN	WH-BN	-
8	BN	BN	-

