

LSA-PLUS®

Anlegewerkzeug
mit Sensor

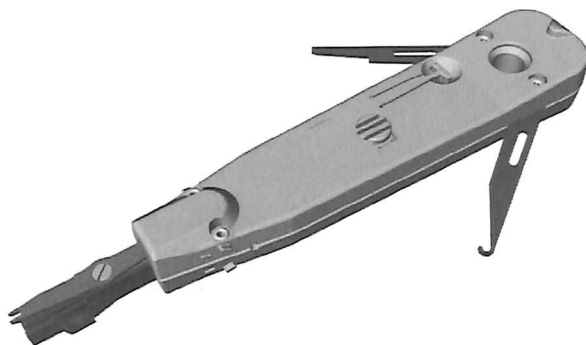
LSA-PLUS®

Insertion tool
with sensor

LSA-PLUS®

Opzetgereedschap
met sensor

Bedienungsanleitung • Instruction Sheet
Bedieningshandleiding

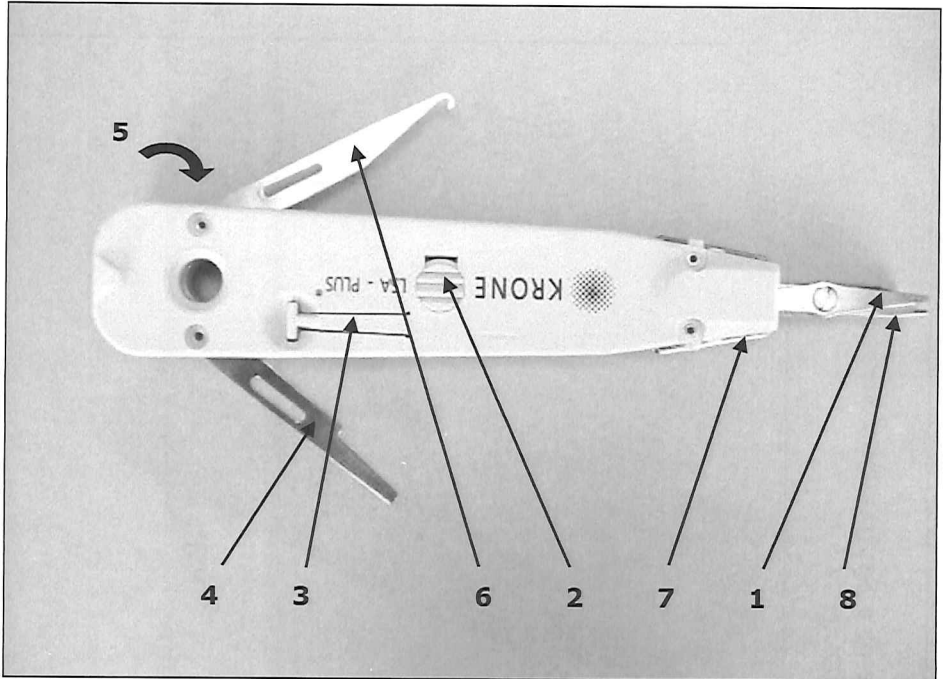


COMMSCOPE®

Nur Anwenden für
KRUNE LSA-PLUS-
Kontakte

To be used only for
KRUNE LSA-PLUS
contacts

Alleen gebruiken voor
KRUNE LSA-PLUS
kontakten

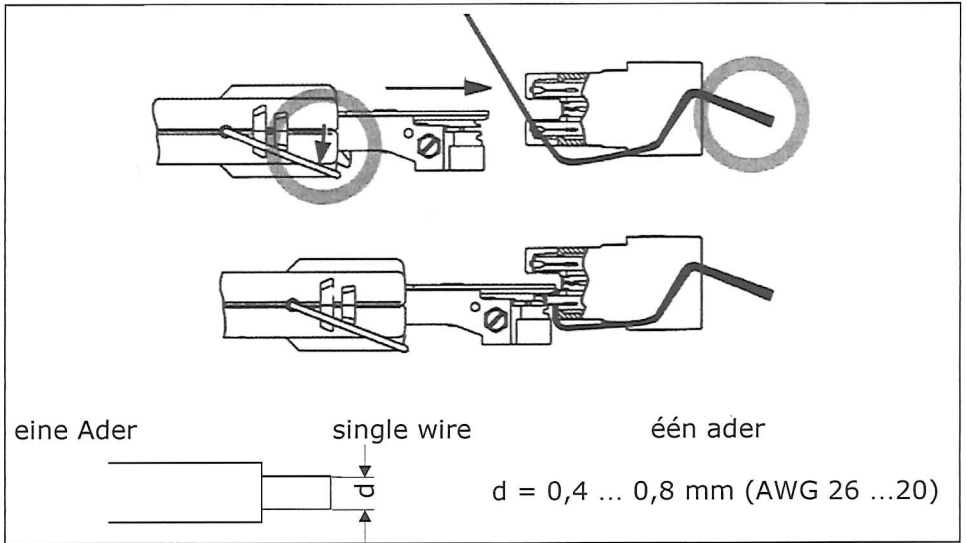


1	Abschneider	Wire cutter	Mes
2	Abschneidsperr	Wire cutting inhibitor	Afsnijblokkering
3	Entriegelung für Klinge	Blade release catch	Vergrendeling voor Mes
4	Klinge	Blade	Mes
5	Entriegelung für Haken	Hook release catch	Vergrendeling voor Haak
6	Haken	Hook	Haak
7	Schalter für Sensor	Switch for sensor	Sensor schakelaar
8	Sensor	Sensor	Sensor

**Normalbetrieb
mit Sensor**

**Normal operation
with sensor**

**Normaal gebruik
met Sensor**



Betrieb ohne Sensor

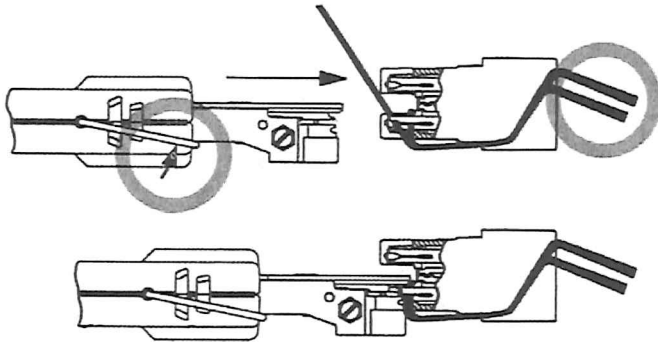
Operation without the sensor

Gebruik zonder Sensor

für Beschaltung der zweiten Ader pro Kontakt

for connecting a second wire in a contact

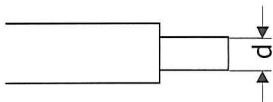
voor net aansluiten van de tweede ader per contact



zwei gleiche Adern

two identical wires

twee gelijke aders



$d = 0,4 \dots 0,63 \text{ mm (AWG 26...22)}$
 gleiche Isolierung, gleicher Ader \varnothing
 with the same insulation and the same wire \varnothing
 gelijke isolering, gelijke aders \varnothing

Nicht alle LSA-PLUS Baureihen sind mit zwei Adern beschaltbar.

It is not possible to connect two wires to a single contact in all LSA-PLUS series.

Niet alle LSA-PLUS Series zijn met twee aders aan te sluiten.

Näheres im entsprechenden technischen Datenblatt.

For information in this regard see the corresponding technical data sheet.

Zie verder by technische gegevens.

Abschneidsperre
(unabhängig von der
Sensorstellung)

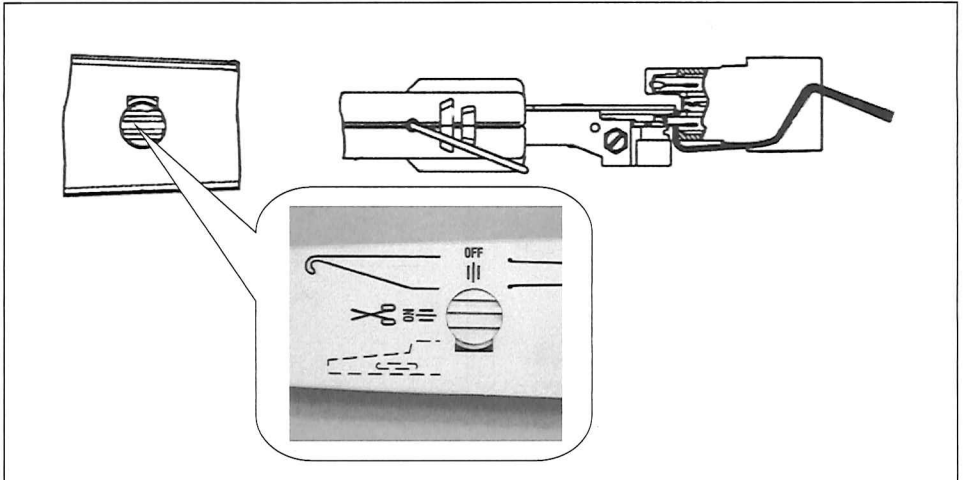
Wire Cutting Inhibitor
(operation
independent of the
sensor setting)

Afsnijblokkering
(onafhankelijk van de
sensorinstelling)

Standardbetrieb
mit Aderabschneiden

Standard operation
with cutting of the
wire

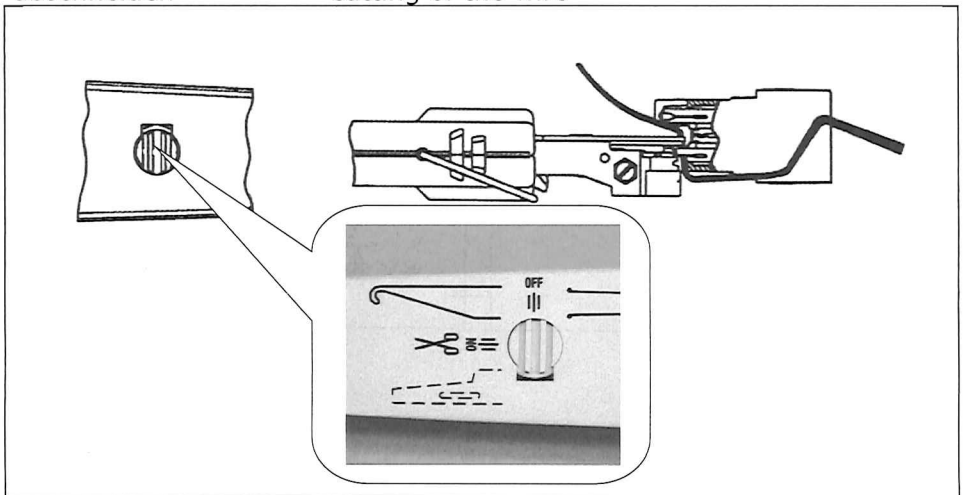
Standaardgebruik
met mes



Betrieb ohne Ader-
abschneiden

Operation without
cutting of the wire

Gebruik zonder mes



**Optionen,
Sonstiges**

**Options,
miscellaneous**

**Opties,
overig**

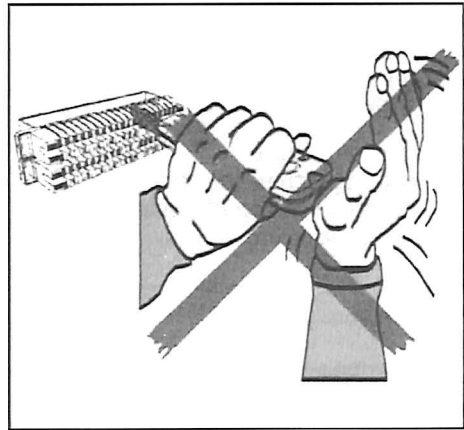
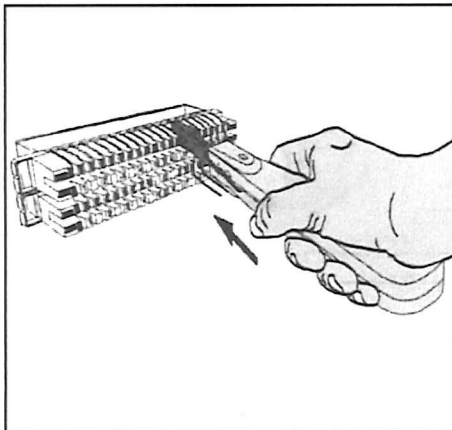
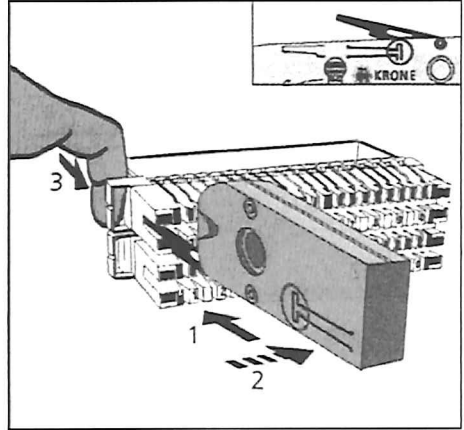
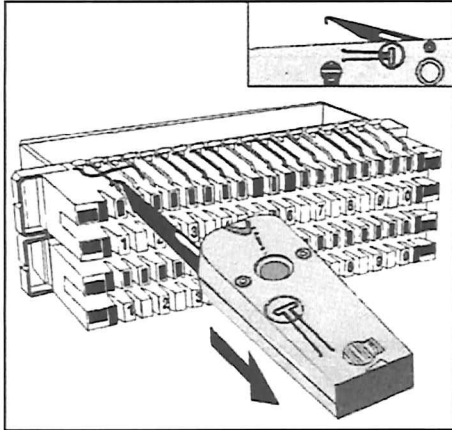
Ziehhaken Wire
removal
hook

Draad
afnemen

Entriegel-
ungsklinge

Module
removal
blade

Strook
ontgrendelen



**RICHTIG
CORRECT
GOED**

**FALSCH
INCORRECT
FOUT**

Einsatzgebiet:

Geeignet zum
Beschalten von TNV-
und SELV-Stromkreise.

Andere Stromkreise im
spannungsfreien
Zustand beschalten

Area of application:

For wiring of TNV and
SELV circuits

Other circuits must be
terminated with the
power off.

Toepassing:

Voor bedrading van
TNV en SELV circuits.

Andere circuits alleen
spanningloos
aansluiten.

Haftungsausschluss

Die Commscope haftet nicht für Schäden, die durch einen anderen, als den hier dargestellten Gebrauch des Produktes entstehen.

Entsorgungshinweis

Bitte beachten Sie die für das Produkt jeweils gültigen Entsorgungsrichtlinien.

Vervielfältigung dieser Bedienungsanleitung nur mit Genehmigung der Commscope zulässig.

Änderungen vorbehalten

Exclusion of liability

Commscope shall not be liable for any damage caused by misuse of the product and/or any use other than described herein.

Disposal advice

Please take special note of any regulations regarding the disposal of materials.

Duplication of these instruction sheet is only allowed with the permission of Commscope.

Subject to change

Aansprakelijkheid

Commscope is niet verantwoordelijk voor schade die onstaat door gebruik anders dan omschreven in deze handleiding.

Aanwijzing betreffend afvoer

Graag verwijzen wij naar de voor het product geldende afvoerrichtlijnen.

Het reproduceren van deze bedieningshandleiding is alleen met toestemming van Commscope toegestaan.

Wijzigingen voorbehouden

Patents:

<http://www.commscope.com/ProductPatent/ProductPatent.aspx>

Contact us at Support Center:

<http://www.commscope.com/SupportCenter/TechnicalSupport.aspx>



6417 3 086-00 DOKBA---00C