

Datenblatt

E-DAT Industry RJ45 Stecker schwarz Cat.6 Class E_A

Seite 1/8

Art.-Nr.
1401505012-E

EAN 4250184113799

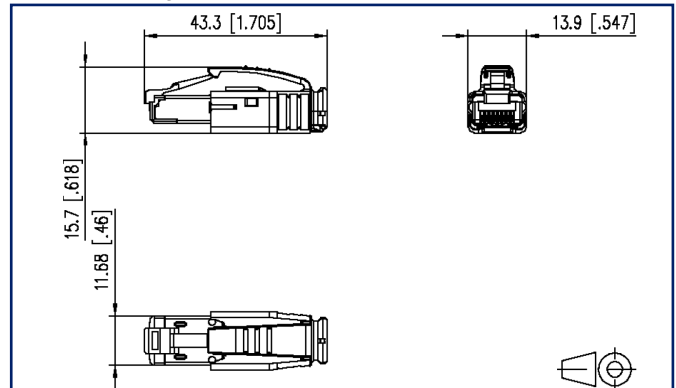
11.09.2025

Version: AM

Abbildungen



Maßzeichnung



Vergrößerte Zeichnungen am Dokumentende

Produktbeschreibung

- multiportfähiger Cat.6 Klasse E_A Stecker
- Einhaltung der Klasse E_A nach ISO/IEC 11801, DIN EN 50173-1
- für 10Gbit Ethernet (IEEE 802.3an), Remote Powering (PoE, PoE plus und UPoE) und HDBaseT geeignet
- Anschluss AWG 27/7 - 24/7 und AWG 26/1 - 24/1 möglich
- Volldraht Cu-Leiterdurchmesser 0,36 - 0,51 mm
- Litze Cu-Leiterdurchmesser 0,46 - 0,61 mm
- Aderdurchmesser von 0,85 - 1,05 mm
- Kabelmantel bis 7,3 mm anschließbar
- Anschluss von Piercing-Kontakten und Schirm mit Crimpwerkzeug in einem Arbeitsgang möglich
- Variante mit und ohne Knickschutztülle
- farbige Knickschutztüllen optional erhältlich
- Trompete als Biegeschutz des Anschlusskabels
- kann als Prüfstecker an IP67 geschützte Buchsen der Variante 1, 4, 5, 6, und 14 eingesetzt werden
- keine Lieferung in Teilmengen
- Varianten: mit Knickschutztülle / VE: 10 Stück, ohne Knickschutztülle / VE: 100 Stück



Technische Daten

Allgemeine Daten

Einsatzgebiete	Industrial Ethernet
Mechanische Bewertung nach MICE	M1
Ingress Bewertung nach MICE	I1
Climatic Bewertung nach MICE	C1
Elektromagnetische Bewertung nach MICE	E2
Bauart	Stecker
Schirmung	geschirmt
Übertragungstechnik	Kupfer
Farbe	schwarz
Abmessungen	
Abmessung (L x B x H)	43,3 mm x 13,9 mm x 15,7 mm
Abmessung (L x B x H)	1,705 in. x 0,547 in. x 0,618 in.
Multiportfähigkeit	ja
Kennzeichnungsmöglichkeit	per Knickschutztülle

Übertragungstechnische Eigenschaften

Kategorie (ISO)	6
Klasse (ISO/IEC)	E _A
Kategorie (TIA)	6
Remote Powering	ja
PoE	IEEE 802.3af
PoE plus	IEEE 802.3at
UPoE	ja
HDBaseT	ja
Übertragungsgeschwindigkeit bis 10 GBit	IEEE 802.3an

Anschlüsse/Schnittstellen

Anschlussstechnik Schnittstelle 1	Piercing-Anschluss
Anschlussstechnik Schnittstelle 2	RJ45-Stecker
Portanzahl Schnittstelle 2	1
Portanzahl Schnittstelle 2 bestückt	1
Anzahl Positionen/Kontakte Schnittstelle 1	8
Anzahl Positionen/Kontakte Schnittstelle 2	8P/8C

Technische Daten

Anschlüsse/Schnittstellen

Anschlusswerte, eindrätig (min. - max.)

Leiterquerschnitt, eindrätig (Kupfer blank)	AWG 26/1 - AWG 24/1
Leiterquerschnitt, eindrätig (Kupfer blank)	0,128 mm ² - 0,205 mm ²
Leiterdurchmesser, eindrätig (Kupfer blank)	0,409 mm - 0,511 mm
Leiterdurchmesser, eindrätig (Kupfer blank)	0,016 in. - 0,02 in.

Anschlusswerte, mehrdrätig (min. - max.)

Leiterquerschnitt, mehrdrätig (Kupfer blank)	AWG 27/7 - AWG 24/7
Leiterquerschnitt, mehrdrätig (Kupfer blank)	0,111 mm ² - 0,227 mm ²
Leiterdurchmesser, mehrdrätig (Kupfer blank)	0,457 mm - 0,61 mm
Leiterdurchmesser, mehrdrätig (Kupfer blank)	0,018 in. - 0,024 in.

Aderdurchmesser (min.-max.)

Aderdurchmesser (Leiter mit Isolation)	0,85 mm - 1,05 mm
Aderdurchmesser (Leiter mit Isolation)	0,033 in. - 0,041 in.

Kabelmanteldurchmesser (min. - max.)

Kabelmanteldurchmesser	5,5 mm - 7,30
Kabelmanteldurchmesser	0,197 in. - 0,287

Kabel-zu/abgang 180°

Elektrische Eigenschaften

Strombelastbarkeit	max. 1 A bei 60 °C
Bemessungsspannung	max. 60 V DC
Bemessungsspannung UL	max. 56,5 V DC
Kontaktwiderstand	max. 20 mOhm
Isolationswiderstand	min. 500 MOhm
Spannungsfestigkeit Leiter-Leiter (sekundär)	min. 1000 V DC
Spannungsfestigkeit Leiter-Schirm	min. 1500 V DC

Technische Daten

Mechanische Eigenschaften

Befestigungsart	rastbar
Steck- und Ziehkraft	max. 30 N
Lebensdauer - Steckzyklen	min. 750
Position/Aufnahme Rasthebel in Standard-Einbauposition	oben

Werkstoffe und Werkstoffeigenschaften

Werkstoff - Gehäuse	PC UL94 V0
Werkstoff - Kontakt	PhBr (Phosphor-Bronze)
Werkstoff - Kontakt Oberfläche	Ni + Au (Nickel-Gold)
Werkstoff - Schirm	CuZnPb (Messing)
Werkstoff - Schirm Oberfläche	Ni (Nickel)
Werkstoff - Ladestück	PC UL94 V0
Werkstoff - Knickschutztülle	PC UL94-V0
Werkstoff - Rasthebel	Kunststoff
Halogenfreiheit	ja
RoHS	konform

Umgebungsbedingungen

Temperatur (min. - max.)	
Temperatur - Lager °C	-40 °C - 70 °C
Temperatur - Lager °F	-40 °F - 158 °F
Temperatur - Betrieb °C	-40 °C - 70 °C
Temperatur - Betrieb °F	-40 °F - 158 °F
Eindringen von Teilchen	IP2X
Eindringen von Flüssigkeit/Untertauchen	IPX0



Technische Daten

Zulassungen

UL listed (file no.)



DUXR.E178484

Normen/Bestimmungen

Universelle Gebäudeverkabelung

Allgemeine Anforderungen

ANSI/TIA-568-C

Bürogebäude

ISO/IEC 11801 Ed.2.2: 2011-06 | DIN EN 50173-2
ANSI/TIA-568-C

Industriebereich

ISO/IEC 24702 | DIN EN 50173-3
ANSI/TIA-1005

Wohneinheiten

ISO/IEC 15018 | DIN EN 50173-4
ANSI/TIA-570-B

Anwendungsspezifische Kommunikationskabelanlagen

UL-Norm für Kommunikationszubehör

UL 1863

Steckverbinder für elektronische Einrichtungen

Freie und feste Steckverbinder

DIN EN 60603-7-51:2011-01

Störfestigkeit

Störfestigkeit für Industriebereiche

DIN EN 61000-6-2:2006-03

Störaussendung

Störaussendung für Wohn-, Geschäfts- &
Gewerbebereiche & Kleinbetriebe

DIN EN 61000-6-3:2011-09

Klassifikationen

ETIM 7.0

EC001121

ETIM 8.0

EC001121

ETIM 9.0

EC001121

ETIM 10.0

EC001121

Verpackungsinformationen

Verpackungsart

10 Stück / Karton



Datenblatt

Seite 6/8

E-DAT Industry RJ45 Stecker schwarz Cat.6 Class E_AArt.-Nr.
1401505012-E

EAN 4250184113799

11.09.2025

Version: AM

Technische Daten**Verwendungshinweis**

Bei diesem Produkt handelt es sich um ein Standardprodukt von METZ CONNECT. Der konkrete Einsatzzweck der Ware beim Kunden oder eventuellen Kunden des Kunden ist METZ CONNECT unbekannt. Der Kunde gewährleistet, dass er den Einsatz der Ware und eventueller Produktmodifizierungen, Produktänderungen oder Produktweiterentwicklungen im Hinblick auf den konkreten Verwendungszweck nach dem Stand der Technik oder in sonstiger Weise vollständig und ausreichend erprobt hat. Auf Nachfrage von METZ CONNECT wird der Kunde aussagekräftige Nachweise (beispielsweise Versuchs- und Laborprotokolle, Zertifizierungen etc.) vorlegen und zur Verfügung stellen.



Datenblatt

Seite 7/8

E-DAT Industry RJ45 Stecker schwarz Cat.6 Class E_AArt.-Nr.
1401505012-E

EAN 4250184113799

11.09.2025

Version: AM

Zubehör

Art.-Nr.	Bezeichnung
130907-E	Konfektionszange für E-DAT Industry IP20 RJ45 plug
1401008201-E	E-DAT Industry IP20 Knickschutz, orange
1401008202-E	E-DAT Industry IP20 Knickschutz, schwarz
1401008203-E	E-DAT Industry IP20 Knickschutz, lichtgrau
1401008204-E	E-DAT Industry IP20 Knickschutz, weiß
1401008205-E	E-DAT Industry IP20 Knickschutz, gelb
1401008206-E	E-DAT Industry IP20 Knickschutz, blau
1401008207-E	E-DAT Industry IP20 Knickschutz, grün

Datenblatt

Seite 8/8

E-DAT Industry RJ45 Stecker schwarz Cat.6 Class E_A

Art.-Nr.
1401505012-E

EAN 4250184113799

11.09.2025

Version: AM

Abbildungen

Maßzeichnung

