

# Datenblatt

## MR-F-DI4 Modbus RTU

Seite 1/10

Art.-Nr.  
110834131970

EAN 4251394620688

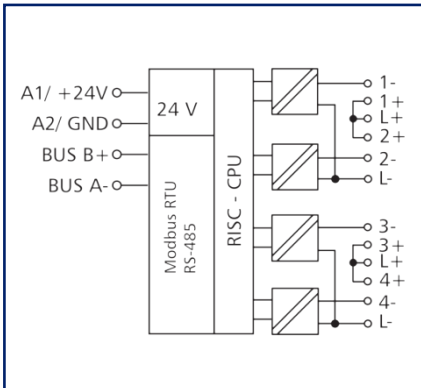
22.12.2025

Version: I

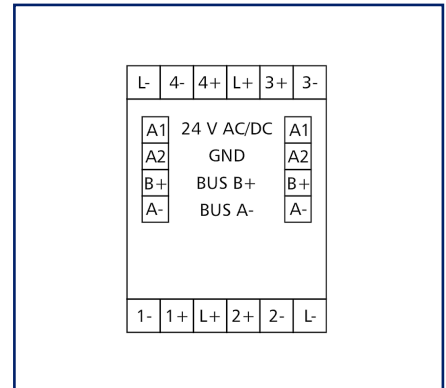
### Abbildungen



Prinzipbild



Anschlussbild



Vergrößerte Zeichnungen am Dokumentende

### Produktbeschreibung

Das Modbus-Modul mit 4 digitalen Eingängen wurde für dezentrale Schaltaufgaben entwickelt. Es ist geeignet zur Erfassung von potentialfreien Schalterzuständen, z. B. elektrische Endlagenschalter an Lüftungsclappen oder Hilfskontakte bei Leistungsschützen. Die Eingänge können mittels potentialfreien Schaltern oder Kontakten sowie als Spannungseingänge beschaltet werden. Über einen Modbus-Master können die Eingänge über Standard-Register abgefragt werden. Die Adressierung des Moduls, die Einstellung der Bitrate und Parität erfolgt über 2 Adressschalter auf der Frontseite oder per Software. Geeignet zur dezentralen Montage auf Tragschiene TH35 nach IEC 60715 in Elektroverteilern.

- Anschluss mit Federkraftklemmen (Push-In)



**Datenblatt**  
**MR-F-DI4 Modbus RTU**

Seite 2/10

Art.-Nr.  
**110834131970**  
EAN **4251394620688**  
22.12.2025  
Version: I

**Technische Daten**

**Zulassungen**



Open Energy Management Equipment 34TZ

**RS485-Schnittstelle**

Protokoll	Modbus RTU
Adressbereich	00 - 99
Busschnittstelle	RS485 (Zweidrahtbus) mit Potentialausgleich in Bus-/Linientopologie mit 120 Ohm abschließen
<b>Übertragungsparameter</b>	
Übertragungsrage	min. 1200 Bit/s (Bd) max. 115200 Bit/s (Bd)
Übertragungsrage Werkseinstellung	19200 Bit/s (Bd)
Parität	Odd Even (Werkseinstellung) None
Stopbits	1 (Werkseinstellung) 2

**Versorgung**

Betriebsspannung	24 V AC/DC +/- 10 % (SELV)
<b>Stromaufnahme</b>	
Stromaufnahme AC (max.)	50 mA
Stromaufnahme DC (max.)	20 mA
Einschaltdauer relativ	100 %

**Eingänge**

Digitale Eingänge	4
Spannungseingang	30 V AC/DC
Highsignalerkennung	> 7 V AC/DC

**Gehäuse**

<b>Abmessungen</b>	
Abmessung (B x H x T)	35 mm x 69,3 mm x 60 mm
Abmessung (B x H x T)	1,378 in. x 2,728 in. x 2,362 in.
Gewicht	95 g
Montageart	Tragschiene TH35
Einbaulage	beliebig

**Datenblatt**  
**MR-F-DI4 Modbus RTU**

Seite 3/10

**Art.-Nr.**  
**110834131970**  
**EAN 4251394620688**  
22.12.2025  
Version: I

**Technische Daten**

<b>Gehäuse</b>	
Anreihung	ohne Abstand Nach dem Anreihen von 15 Modbus-Modulen oder einer maximalen Stromaufnahme von 2 A (AC oder DC) pro Anschluss am Netzgerät muss mit der Versorgungsspannung neu extern angefahren werden.
Anschlussart	Federkraftklemmen
Anzeige	LED grün, rot, gelb
<b>Anschlussklemmen</b>	
Versorgung und Bus	
Anschlussklemme	4-polig
Eindrätig (AWG)	max. 1.5 mm <sup>2</sup> / max. 16 AWG
Feinstdrätig (AWG)	max. 1 mm <sup>2</sup> / max. 18 AWG
Aderdurchmesser	min. 0,3 mm max. 1,4 mm
Geräteanschluss	
Anschlussquerschnitt eindrätig	0,2 mm <sup>2</sup> - 2,5 mm <sup>2</sup> / AWG 24-14
Anschlussquerschnitt mehrdrätig	0,25 mm <sup>2</sup> - 2,5 mm <sup>2</sup> / AWG 24-12
Anschlussquerschnitt mit Aderendhülse	0,25 mm <sup>2</sup> - 1,5 mm <sup>2</sup> / AWG 24-16
Abisolierlänge (min.)	8 mm
Schutzbeschaltung	Verpolungsschutz bei DC-Betriebsspannung Schutz vor dem Vertauschen von Speisung und Bus
<b>Material</b>	
Farbe	grau
Werkstoff - Klemmen	Polyamid 6.6 V0
Werkstoff - Blende	Polycarbonat
<b>Schutzart nach IEC 60529</b>	
Schutzart - Gehäuse (nach IEC 60529)	IP40
Schutzart - Anschlussklemmen (nach IEC 60529)	IP20

© 2025 METZ CONNECT - Technische Änderungen vorbehalten! Subject to modifications! Sous réserve de modifications techniques!

# Datenblatt

## MR-F-DI4 Modbus RTU

Seite 4/10

Art.-Nr.  
110834131970  
EAN 4251394620688  
22.12.2025  
Version: I

### Technische Daten

#### Klimatische Daten

##### Betrieb

Temperatur - Betrieb °C	-5 °C - 55 °C
Temperatur - Betrieb °F	23 °F - 131 °F
Relative Luftfeuchte	max. 85 % nicht kondensierend

##### Lagerung

Temperatur - Lager °C	-20 °C - 70 °C
Temperatur - Lager °F	-4 °F - 158 °F

#### Klassifikationen

ETIM 7.0	EC000688
ETIM 8.0	EC000688
ETIM 9.0	EC000688
ETIM 10.0	EC000688

#### Software und weiterführende Dokumentation

Software und Dokumentation Weiterführende Dokumentationen stehen zum kostenlosen Download bereit unter [www.metz-connect.com](http://www.metz-connect.com)

#### Verwendungshinweis

Bei diesem Produkt handelt es sich um ein Standardprodukt von METZ CONNECT. Der konkrete Einsatzzweck der Ware beim Kunden oder eventuellen Kunden des Kunden ist METZ CONNECT unbekannt. Der Kunde gewährleistet, dass er den Einsatz der Ware und eventueller Produktmodifizierungen, Produktänderungen oder Produktweiterentwicklungen im Hinblick auf den konkreten Verwendungszweck nach dem Stand der Technik oder in sonstiger Weise vollständig und ausreichend erprobt hat. Auf Nachfrage von METZ CONNECT wird der Kunde aussagekräftige Nachweise (beispielsweise Versuchs- und Laborprotokolle, Zertifizierungen etc.) vorlegen und zur Verfügung stellen.



**Datenblatt**  
**MR-F-DI4 Modbus RTU**

Seite 5/10

**Art.-Nr.**  
**110834131970**  
**EAN 4251394620688**  
22.12.2025  
Version: I**Zubehör**

Art.-Nr.	Bezeichnung
110369	Anschlussklemme Typ 259
11056170	Netzgerät NG4-F 24 V DC
11080101	USB/RS485 Converter
31135104	Typ 135 RIACON 135_3.5



**Datenblatt**  
**MR-F-DI4 Modbus RTU**

Seite 6/10

**Art.-Nr.**  
**110834131970**  
**EAN 4251394620688**  
22.12.2025  
Version: I**Zubehör von**

<b>Art.-Nr.</b>	<b>Bezeichnung</b>
11083001	MR-GW Modbus RTU / Modbus TCP Gateway
1108300170	MR-F-GW Modbus RTU / Modbus TCP Gateway



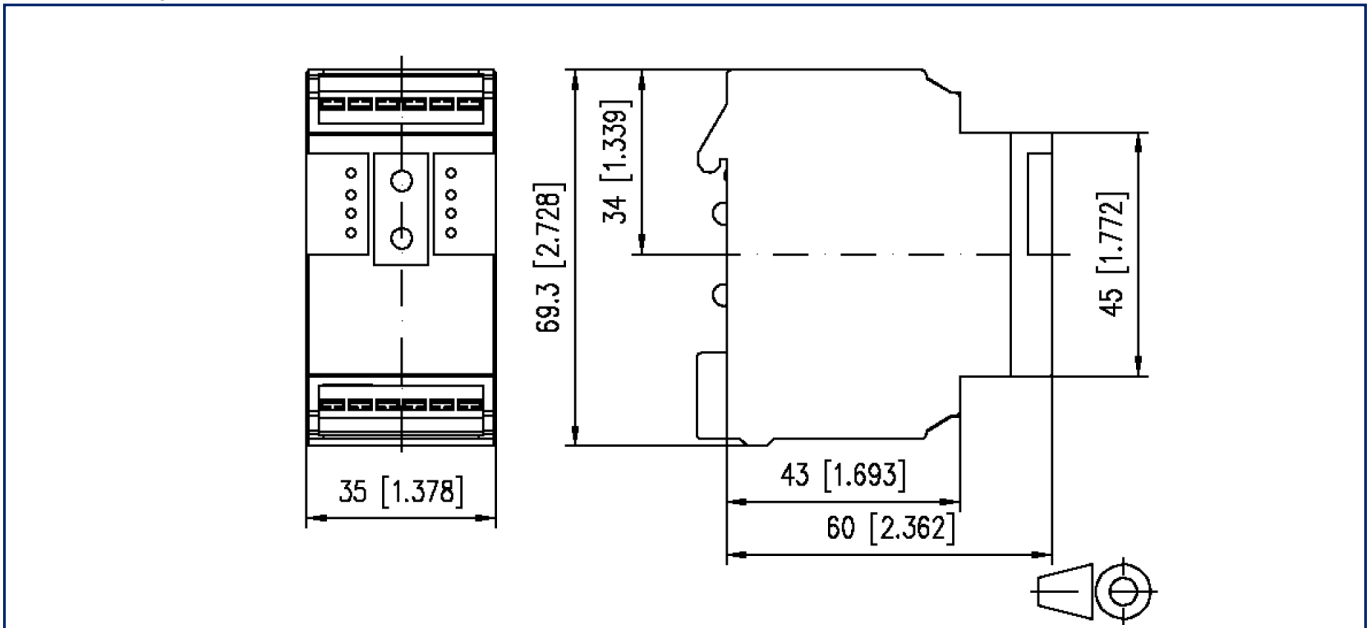
**Datenblatt**  
**MR-F-DI4 Modbus RTU**

Seite 7/10

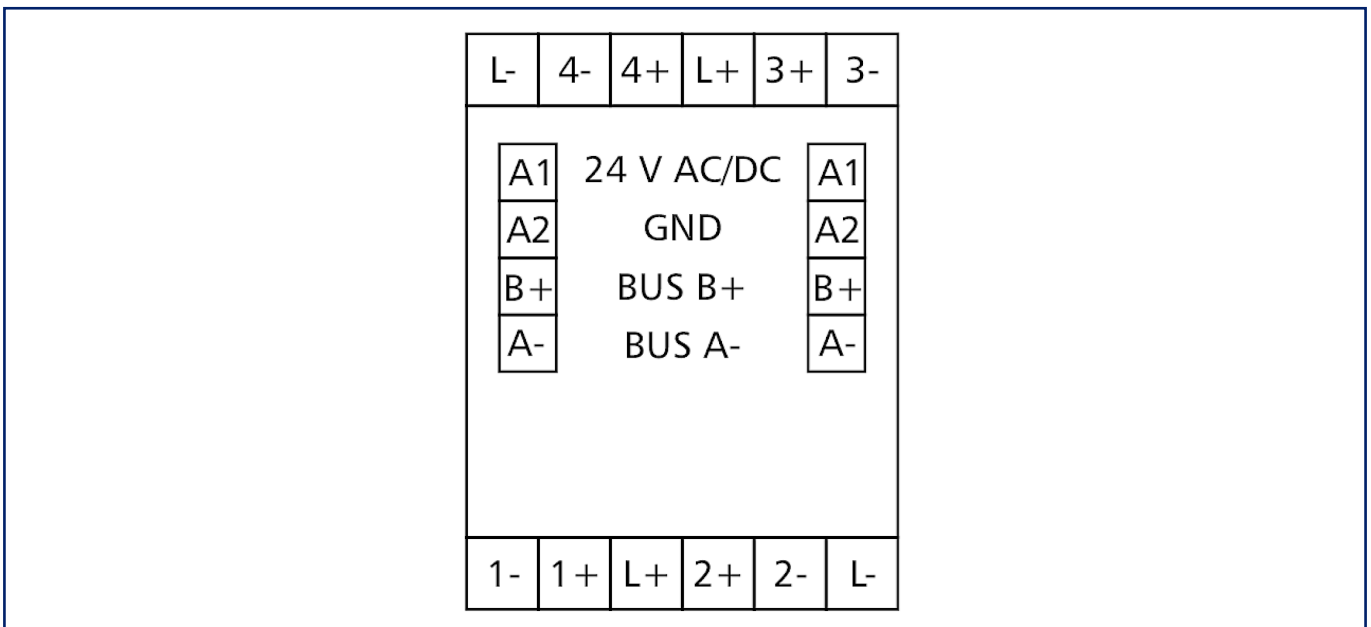
Art.-Nr.  
110834131970  
EAN 4251394620688  
22.12.2025  
Version: I

**Abbildungen**

Maßzeichnung



Anschlussbild



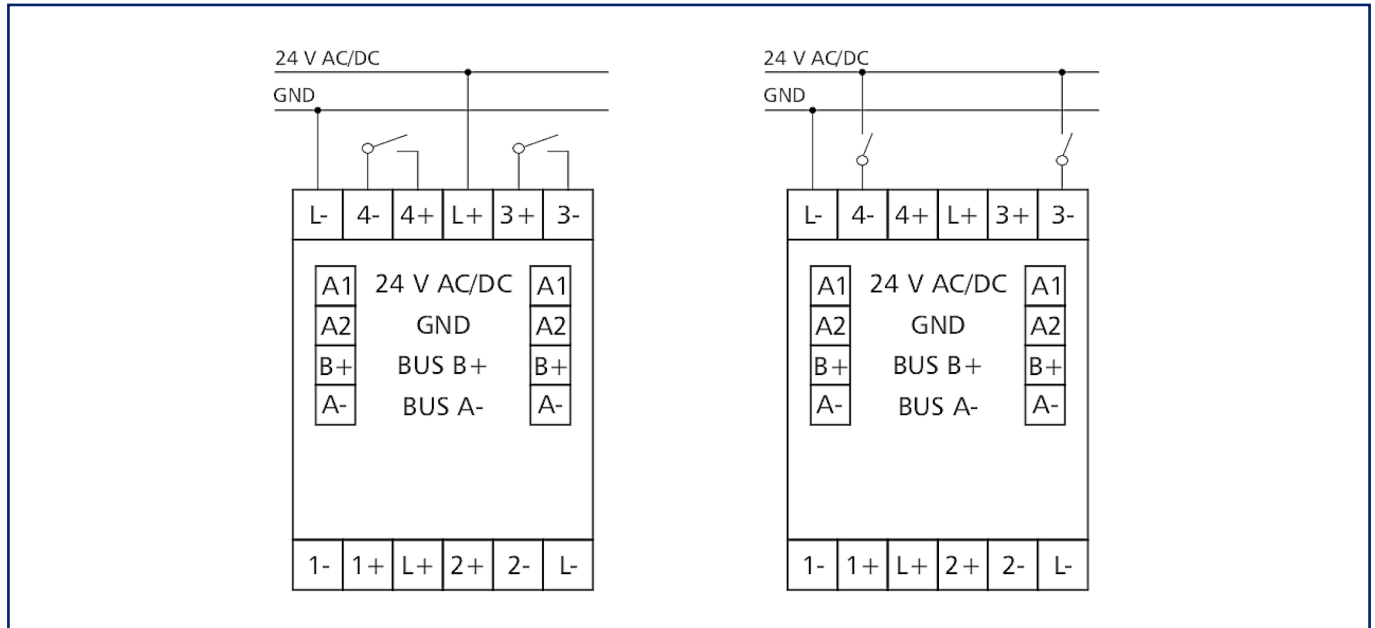
**Datenblatt  
MR-F-DI4 Modbus RTU**

Seite 8/10

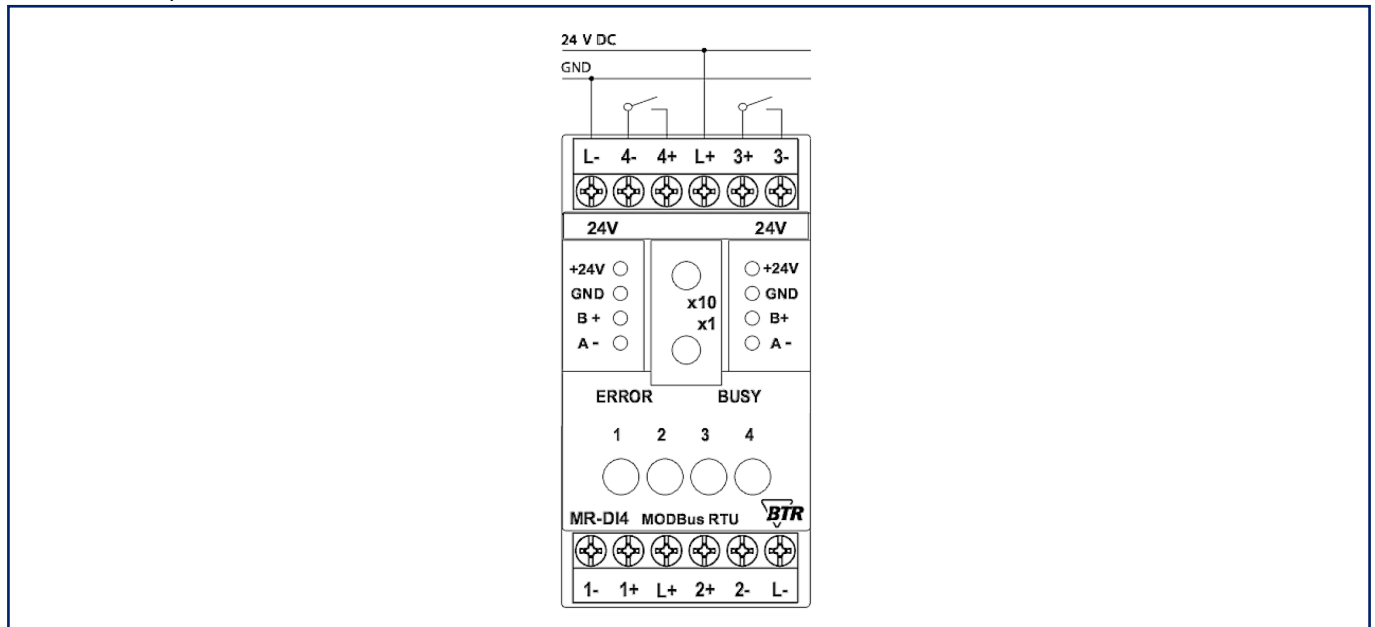
Art.-Nr.  
110834131970  
EAN 4251394620688  
22.12.2025  
Version: I

**Abbildungen**

Anschlussbild



Anschlussbeispiel



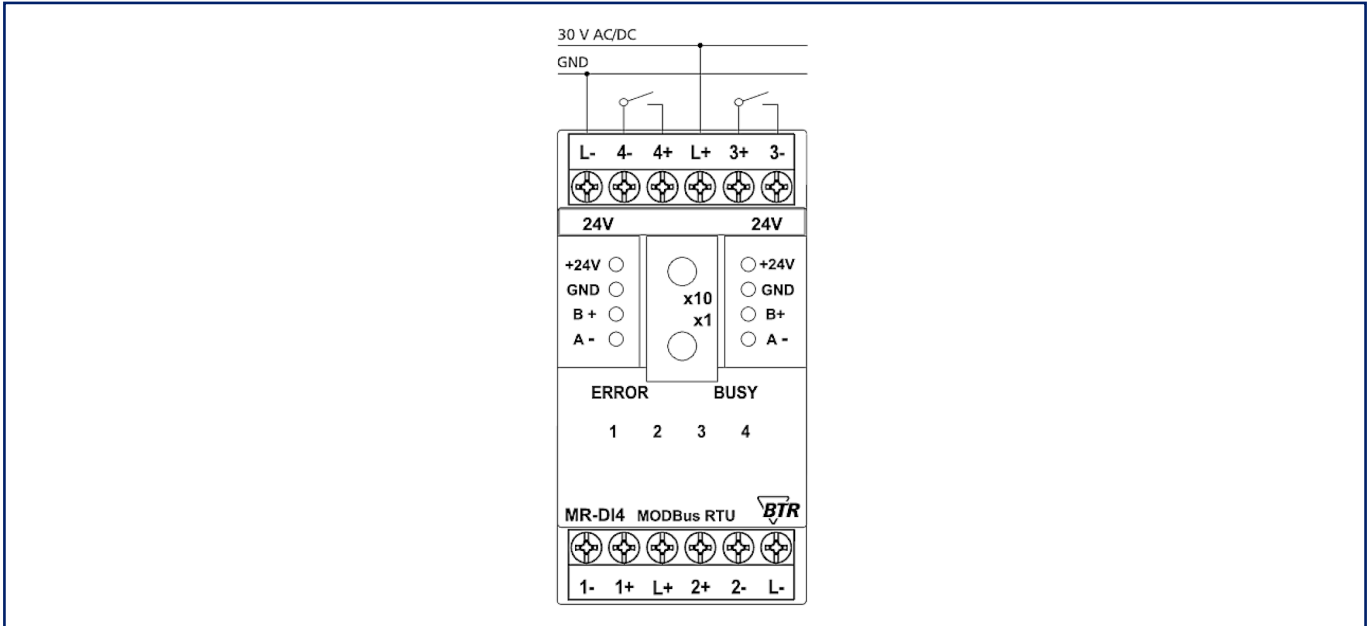
**Datenblatt  
MR-F-DI4 Modbus RTU**

Seite 9/10

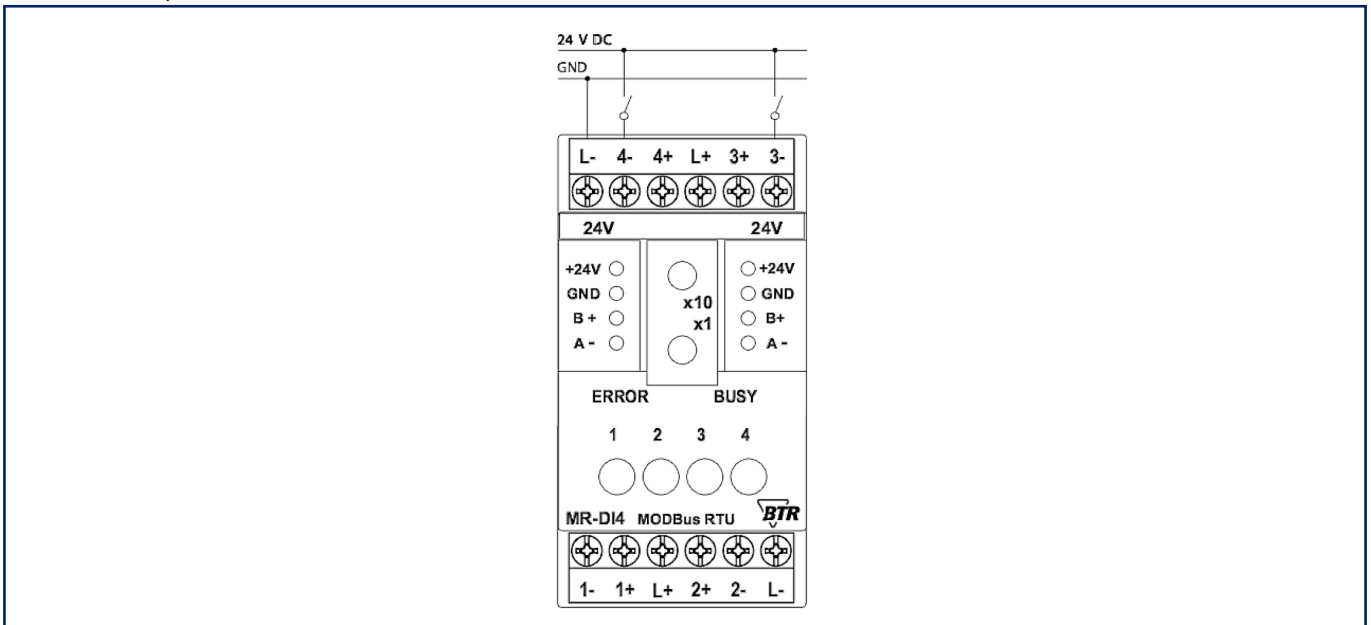
Art.-Nr.  
110834131970  
EAN 4251394620688  
22.12.2025  
Version: I

**Abbildungen**

Anschlussbeispiel



Anschlussbeispiel



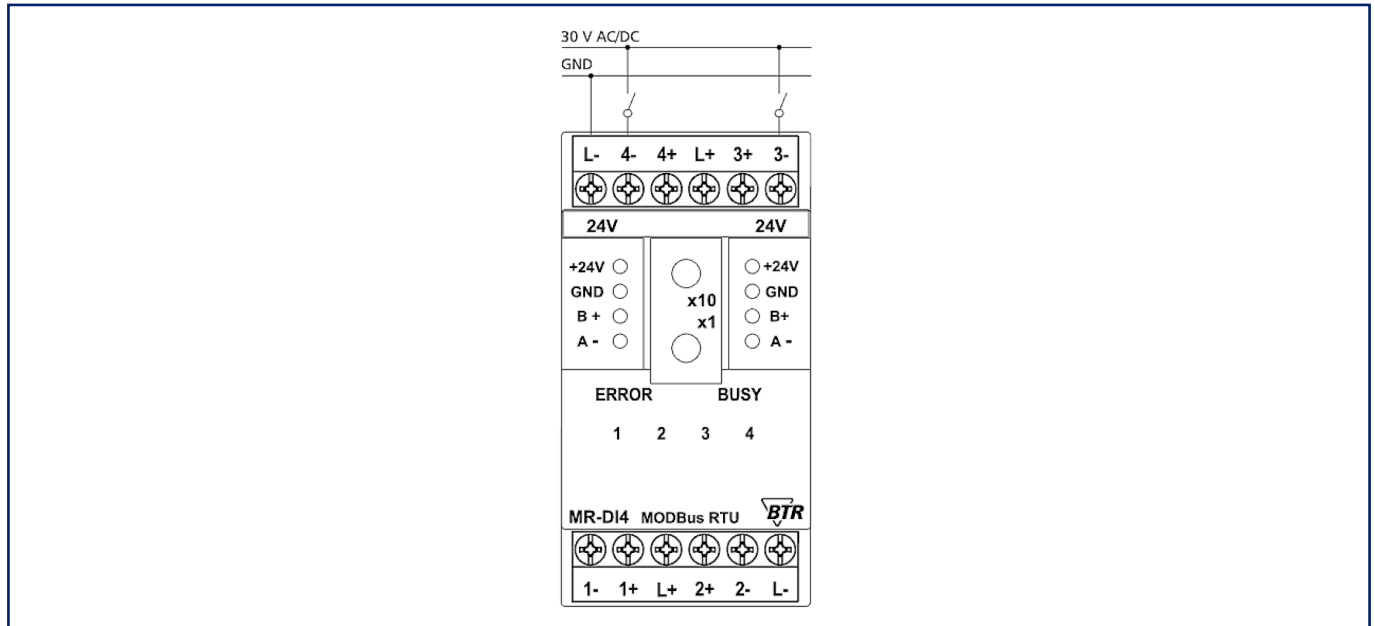
**Datenblatt**  
**MR-F-DI4 Modbus RTU**

Seite 10/10

Art.-Nr.  
**110834131970**  
EAN **4251394620688**  
22.12.2025  
Version: I

**Abbildungen**

Anschlussbeispiel



Prinzipbild

