

# Datenblatt

## E-DAT modul REG unbestückt IP20 lichtgrau

Seite 1/5

Art.-Nr.  
1309426103-E

EAN 4250184106593

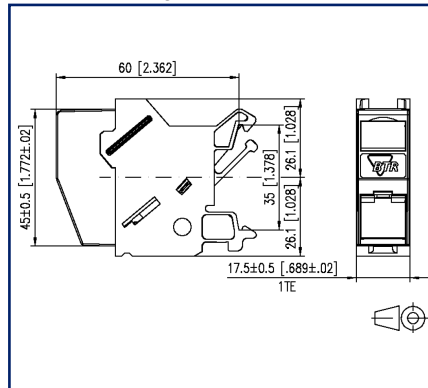
10.09.2025

Version: V

### Abbildungen



Maßzeichnung



Einbauausschnitt



Vergrößerte Zeichnungen am Dokumentende

### Produktbeschreibung

- Anschlusseinheit unbestückt für ein Einzelmodul mit Modulbauform zur Montage auf Tragschiene TH35 nach DIN EN 60715
- die Baubreite von 1TE ermöglicht den Einbau von bis zu 12 REGs in Standard-Elektroverteiler
- bei Einbau als Gerät der Schutzklasse I erfolgt der Potentialausgleich über eine integrierte Potentialausgleichsfeder direkt über die Tragschiene, welche über entsprechende Kontaktierungsklemmen am Gebäudepotentialausgleich anzuschließen ist
- Das Modul ist durch eine Abdeckung vor direkter Berührung geschützt. Bei Montage in schutzisolierten Verteilern bleibt die Schutzklasse II somit bestehen. Hierfür muss die Potentialausgleichsfeder entfernt werden.
- integrierte Staubschutzklappe (auch farbig erhältlich)
- es lassen sich folgende Module einbauen: E-DAT modul, E-DAT modul Kupplung 180°, UAE modul, OpDAT modul LC-D und ST sowie Koax Module
- Achtung: nicht geeignet für C6<sub>A</sub>modul



**Datenblatt**  
**E-DAT modul REG unbestückt IP20 lichtgrau**

Seite 2/5

Art.-Nr.  
**1309426103-E**  
**EAN 4250184106593**  
 10.09.2025  
 Version: V

**Technische Daten**

**Allgemeine Daten**

Einsatzgebiete	Raue Umgebung
Mechanische Bewertung nach MICE	M1
Ingress Bewertung nach MICE	I1
Climatic Bewertung nach MICE	C1
Elektromagnetische Bewertung nach MICE	E3
Bauart	Anschlussdose
Farbe	lichtgrau
Abmessungen	
Abmessung (L x B x H)	60 mm x 17,5 mm x 52,2 mm
Abmessung (L x B x H)	2,362 in. x 0,689 in. x 2,055 in.
Teilungseinheit	1TE
Beschriftungsmöglichkeit	Sichtfenster mit Beschriftungseinlage
Kennzeichnungsmöglichkeit	per Staubschutz

**Anschlüsse/Schnittstellen**

Portanzahl Schnittstelle 1	1
Portanzahl Schnittstelle 2	1
Portanzahl Schnittstelle 1 bestückt	0
Portanzahl Schnittstelle 2 bestückt	0
Steckrichtung Modul	45° nach unten geneigt

**Mechanische Eigenschaften**

Einbauausschnitt	MC Modul
------------------	----------

**Werkstoffe und Werkstoffeigenschaften**

Werkstoff - Abdeckteil(e)	PA66
Werkstoff - Gehäuseunterteil	PA66
Werkstoff - Erdungsanschluss	CuSn4
Werkstoff - Staubschutz	ABS
Werkstoff - Sichtfenster	ABS, glasklar
RoHS	konform

## Datenblatt

Seite 3/5

## E-DAT modul REG unbestückt IP20 lichtgrau

Art.-Nr.  
1309426103-E

EAN 4250184106593

10.09.2025

Version: V

**Technische Daten****Umgebungsbedingungen**

Eindringen von Teilchen	IP2X
Eindringen von Flüssigkeit/Untertauchen	IPX0

**Zulassungen**UL listed (file no.)  DUXR.E178484**Normen/Bestimmungen**

Mechanische Befestigung von elektrischen Geräten in Schaltanlagen DIN EN 60715

**Klassifikationen**

ETIM 7.0	EC001024
ETIM 8.0	EC001024
ETIM 9.0	EC001024
ETIM 10.0	EC001024

**Verpackungsinformationen**

Verpackungsart 10 Stück / Karton

**Verwendungshinweis**

Bei diesem Produkt handelt es sich um ein Standardprodukt von METZ CONNECT. Der konkrete Einsatzzweck der Ware beim Kunden oder eventuellen Kunden des Kunden ist METZ CONNECT unbekannt. Der Kunde gewährleistet, dass er den Einsatz der Ware und eventueller Produktmodifizierungen, Produktänderungen oder Produktweiterentwicklungen im Hinblick auf den konkreten Verwendungszweck nach dem Stand der Technik oder in sonstiger Weise vollständig und ausreichend erprobt hat. Auf Nachfrage von METZ CONNECT wird der Kunde aussagekräftige Nachweise (beispielsweise Versuchs- und Laborprotokolle, Zertifizierungen etc.) vorlegen und zur Verfügung stellen.



# E-DAT modul REG unbestückt IP20 lichtgrau

Art.-Nr.  
1309426103-E

EAN 4250184106593

10.09.2025

Version: V

## Zubehör

Art.-Nr.	Bezeichnung
130898-00-I	BLIND modul lichtgrau
130898-00-RW-I	BLIND modul reinweiß
130908-I-B1	UAE modul Cat.5e weiß
130909-I	UAE modul Cat.6 Jack weiß
130910-I	E-DAT modul Cat.6 <sub>A</sub> 8(8) Buchse
130910-Z	E-DAT modul Cat.6 <sub>A</sub> 8(8) Buchse, (12 Stück)
1309A0-I	E-DAT modul Kupplung 8(8) 180° Klasse E <sub>A</sub>
130A11-29-I	UAE modul 8(8) Cat.6 <sub>A</sub> schwarz
130A11-I	UAE modul 8(8) Cat.6 <sub>A</sub> weiß
1509005A-I	OpDAT Kupplung E2000-Duplex MM mit Snap-In Befestigung
1509005B-I	OpDAT Kupplung E2000-Duplex OS2 mit Snap-In Befestigung
1509005C-I	OpDAT Kupplung E2000-Duplex APC OS2 mit Snap-In Befestigung
1509107B-I	OpDAT modul LC-Duplex MM
816979-0103-I	Staubschutzklappen für Modul Patchfelder / Subway / REG grau
816979-0105-I	Staubschutzklappen für Modul Patchfelder / Subway / REG gelb
816979-0106-I	Staubschutzklappen für Modul Patchfelder / Subway / REG blau
816979-0107-I	Staubschutzklappen für Modul Patchfelder / Subway / REG grün
816979-0108-I	Staubschutzklappen für Modul Patchfelder / Subway / REG rot



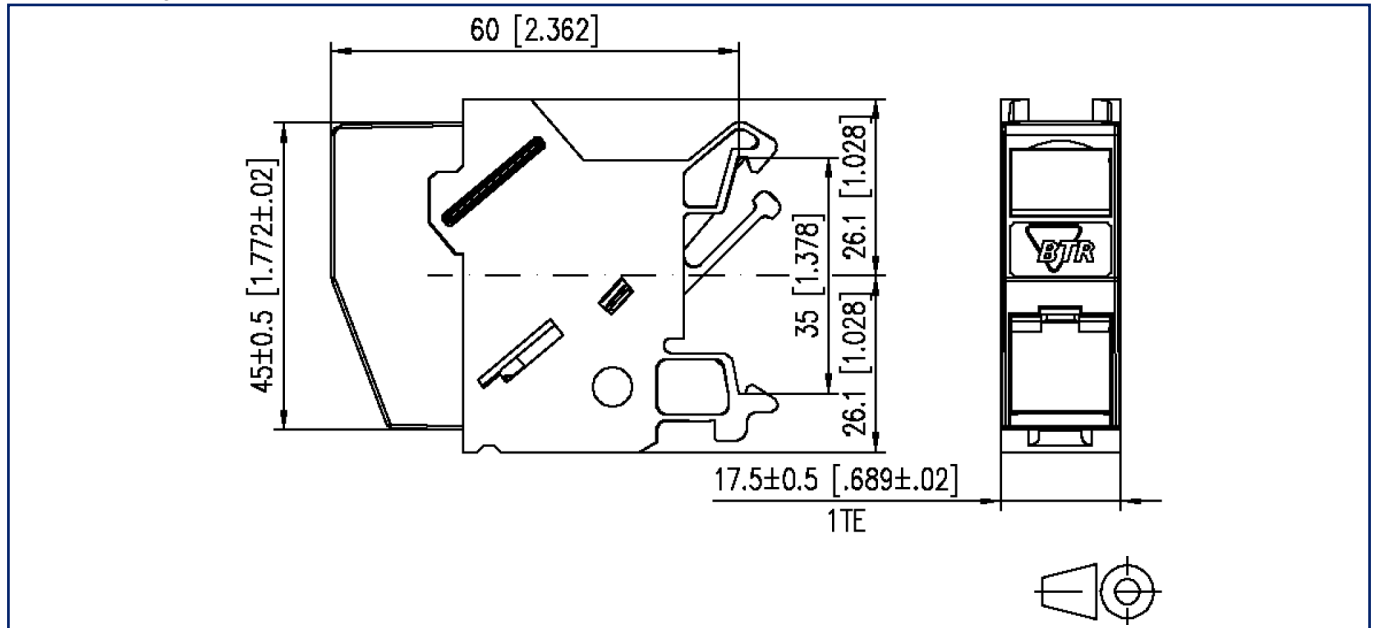
**Datenblatt**  
**E-DAT modul REG unbestückt IP20 lichtgrau**

Seite 5/5

Art.-Nr.  
1309426103-E  
EAN 4250184106593  
10.09.2025  
Version: V

**Abbildungen**

Maßzeichnung



Einbauausschnitt

