

Datenblatt

Blende für MC Panel grau

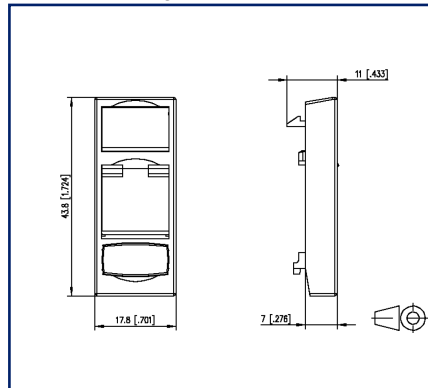
Seite 1/4

Art.-Nr.
860211-Z
EAN 4251394676883
12.06.2026
Version: E

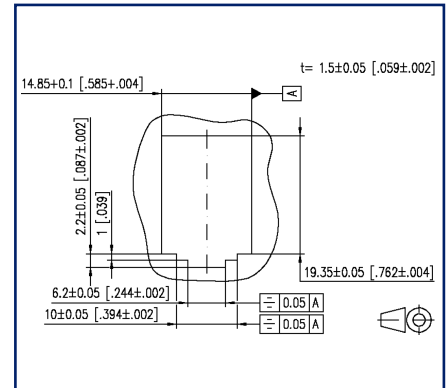
Abbildungen



Maßzeichnung



Einbauausschnitt



Vergrößerte Zeichnungen am Dokumentende

Produktbeschreibung

- Passend für 130B11P0-E, 130920-E und 130920-00-E



Datenblatt

Blende für MC Panel grau

Seite 2/4

Art.-Nr.
860211-Z

EAN 4251394676883

12.06.2026

Version: E

Technische Daten

Allgemeine Daten

Mechanische Bewertung nach MICE	M1
Ingress Bewertung nach MICE	I1
Climatic Bewertung nach MICE	C1
Elektromagnetische Bewertung nach MICE	E3
Bauart	Abdeckung
Farbe	RAL 7035 - lichtgrau
Abmessungen	
Abmessung (L x B x H)	43,8 mm x 17,8 mm x 11 mm
Abmessung (L x B x H)	1,724 in. x 0,701 in. x 0,433 in.
Gewicht	3 g
Gewicht	0,0066 lb

Werkstoffe und Werkstoffeigenschaften

Werkstoff	ABS
Werkstoff - Sichtfenster	PC, glasklar
Halogenfreiheit	ja
RoHS	konform

Klassifikationen

ETIM 8.0	EC002608
ETIM 9.0	EC002608
ETIM 10.0	EC002608

Verpackungsinformationen

Verpackungsart	12 Stück / Karton
----------------	-------------------

Verwendungshinweis

Bei diesem Produkt handelt es sich um ein Standardprodukt von METZ CONNECT. Der konkrete Einsatzzweck der Ware beim Kunden oder eventuellen Kunden des Kunden ist METZ CONNECT unbekannt. Der Kunde gewährleistet, dass er den Einsatz der Ware und eventueller Produktmodifizierungen, Produktänderungen oder Produktweiterentwicklungen im Hinblick auf den konkreten Verwendungszweck nach dem Stand der Technik oder in sonstiger Weise vollständig und ausreichend erprobt hat. Auf Nachfrage von METZ CONNECT wird der Kunde aussagekräftige Nachweise (beispielsweise Versuchs- und Laborprotokolle, Zertifizierungen etc.) vorlegen und zur Verfügung stellen.



Datenblatt Blende für MC Panel grau

Seite 3/4

Art.-Nr.
860211-Z

EAN 4251394676883

12.06.2026

Version: E

Zubehör von

Art.-Nr.	Bezeichnung
130910P6-BKKE	E-DAT modul K 24 Port 180° 1HE, schwarz
130920-00-E	Modul 19 Zoll Modulträger 1HE 24 Port lichtgrau unbestückt, geschirmt
130920-E	E-DAT modul 24x8(8) 1HE Patchfeld Cat.6 _A , lichtgrau
130B11P0-BK-E	C6 _A modul 24 Port 180°M 1HE, schwarz
130B11P0-E	C6 _A modul 24 Port 180°M 1HE, grau
130B21P0-BKKE	C6 _A modul K 24 Port 180° 1HE, schwarz



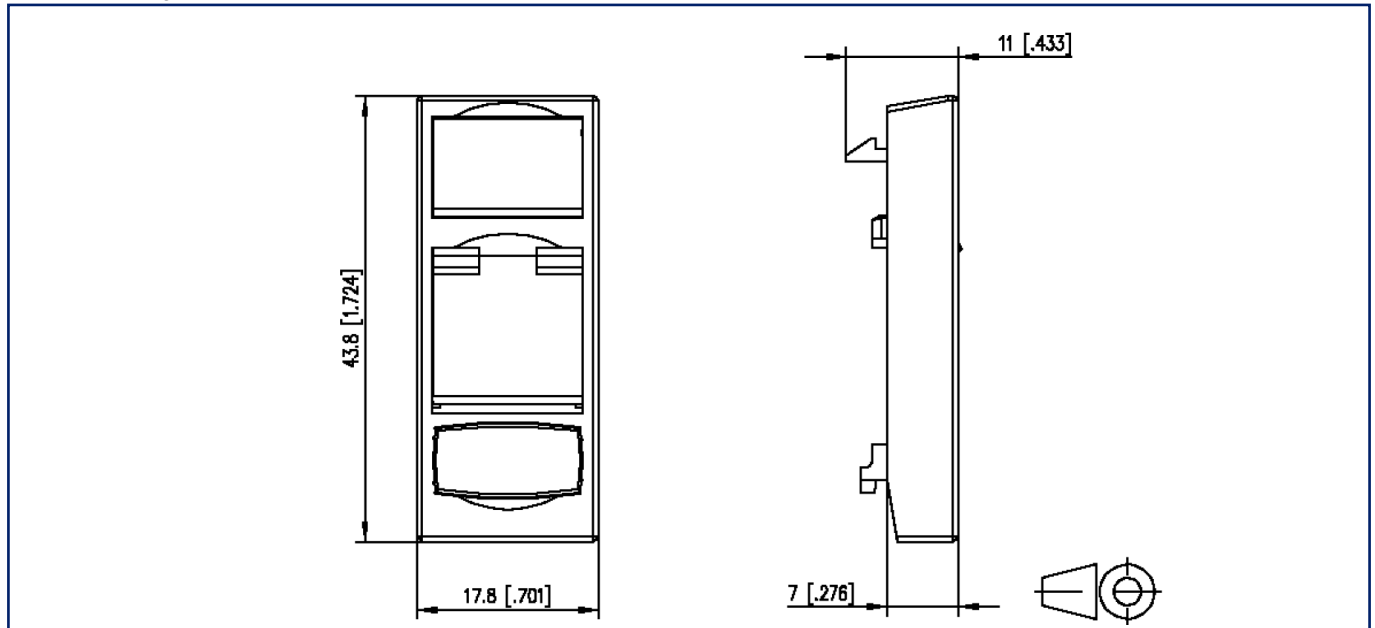
Datenblatt
Blende für MC Panel grau

Seite 4/4

Art.-Nr.
860211-Z
EAN 4251394676883
12.06.2026
Version: E

Abbildungen

Maßzeichnung



Einbauausschnitt

