

# Datenblatt

## SR99S01VBNN07G7 grau

Seite 1/4

Art.-Nr.  
SR99S01VBNN07G7

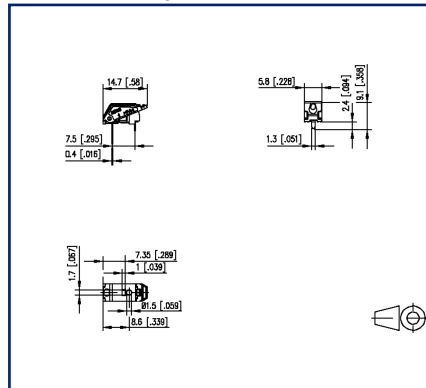
27.08.2025

Version: X

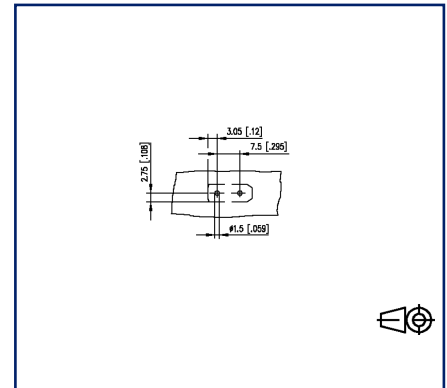
### Abbildungen



Maßzeichnung exemplarisch



Lochbild exemplarisch



Vergrößerte Zeichnungen am Dokumentende

### Produktbeschreibung

- Federkraftklemme, lötlbar (THR), Doppellötstifte
- Anschlussrichtung 90°
- aneinanderreihbar ohne Polverlust
- Farbe grau
- Verpackung Tape & Reel möglich
- Fingerdrücker
- Prüfabgriff und Drahtanschlussanzeige
- Varianten: schwarz, cremeweiß, gelb, grün, rot, blau, orange, grau, braun, weiß



**Datenblatt**  
**SR99S01VBNN07G7 grau**

Seite 2/4

Art.-Nr.  
**SR99S01VBNN07G7**

27.08.2025

Version: X

**Technische Daten**

**Allgemeine Daten**

Lötstiftlänge	2,4 mm
Polzahl	1
Isolierstoffgruppe	CTI 600
IP Schutzart	IP20
Abisolierlänge	7 mm
Bemessungsstrom	9 A

**Anschlussdaten**

Anschlussvermögen (eindrätig)	0,2 mm <sup>2</sup> - 1,5 mm <sup>2</sup> / AWG 24 - AWG 16
Anschlussvermögen (mehrdrätig)	0,2 mm <sup>2</sup> - 1,5 mm <sup>2</sup> / AWG 24 - AWG 16

**Zulassungen**

 V / A / AWG	300 / 9 / 24 - 16
---	-------------------

Appr. UL - File-No.	E121004
---------------------	---------

	9 A / T60
---	-----------

**Übertragungstechnische Eigenschaften**

2-polig   Datenübertragung nach IEEE 802.3cg	10 Mbit/s bis 1.000 m STP
2-polig   Datenübertragung nach IEEE 802.3bp	1Gbit/s bis 15 m UTP 1Gbit/s bis 40 m STP
4-polig   Datenübertragung nach IEEE 802.3i/u/y	10/100 MBit/s bis 100 m
8-polig   Datenübertragung nach IEEE 802.3ab	1 GBit/s bis 100 m
8-polig   Datenübertragung nach IEEE 802.3an	10 GBit/s bis 100 m
2-polig   Leistungsübertragung	PoDL, IEEE 802.3bu 60 W
4-polig   Leistungsübertragung	PoE, IEEE 802.3af, 15,4 W PoE+, IEEE 802.3at, 30 W
8-polig   Leistungsübertragung	PoE, IEEE 802.3af, 15,4 W PoE+, IEEE 802.3at, 30 W 4PPoE, IEEE802.3bt, 90 W

**Material**

Isolierstoff	PPA
Brennbarkeit	V0

**Datenblatt**  
**SR99S01VBNN07G7 grau**

Seite 3/4

Art.-Nr.  
**SR99S01VBNN07G7**

27.08.2025

Version: X

**Technische Daten**

Federwerkstoff	Federstahl
Kontaktwerkstoff	CuSn
Kontaktfläche	Sn
Glühdrahtprüfung GWFI	850 °C nach IEC 60695-2-12
Glühdrahtprüfung GWIT	775 °C nach IEC 60695-2-13

**Klimatische Daten**

Obere Grenztemperatur	105 °C
Untere Grenztemperatur	-40 °C

**Allgemein**

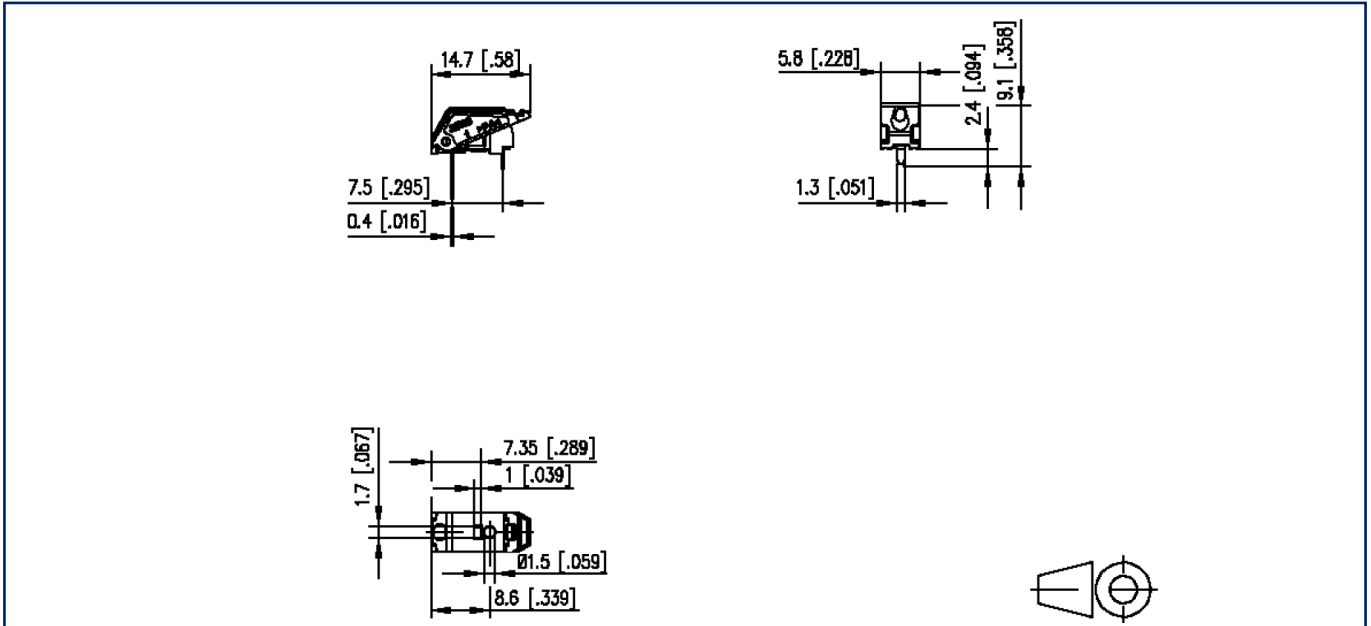
Toleranz	ISO 2768 -mH
Lötbarkeit	reflow-fähig
Hinweis Leiterplattenkompensation	Die Leiterplattenkompensation ist notwendig, um die angegebenen Datenübertragungsangaben zu erreichen

**Verwendungshinweis**

Bei diesem Produkt handelt es sich um ein Standardprodukt von METZ CONNECT. Der konkrete Einsatzzweck der Ware beim Kunden oder eventuellen Kunden des Kunden ist METZ CONNECT unbekannt. Der Kunde gewährleistet, dass er den Einsatz der Ware und eventueller Produktmodifizierungen, Produktänderungen oder Produktweiterentwicklungen im Hinblick auf den konkreten Verwendungszweck nach dem Stand der Technik oder in sonstiger Weise vollständig und ausreichend erprobt hat. Auf Nachfrage von METZ CONNECT wird der Kunde aussagekräftige Nachweise (beispielsweise Versuchs- und Laborprotokolle, Zertifizierungen etc.) vorlegen und zur Verfügung stellen.

## Abbildungen

Maßzeichnung exemplarisch



Lochbild exemplarisch

