

Datenblatt

SPE-Leiterplattenbuchse, gewinkelt

Seite 2/6

Art.-Nr.
EJT61BH010-00G7
EAN 4251394666372
28.08.2025
Version: F

Technische Daten

Allgemeine Daten

Abmessungen

Abmessung (L x B x H)	14,9 mm x 9,2 mm x 8,3 mm
Abmessung (L x B x H)	0,587 in. x 0,362 in. x 0,327 in.
Lötbarkeit	Nach IPC/JEDEC J-STD-020D-MSL 1
Buchse	gewinkelt
Kodierung	IEC 63171-6
Für Wandstärke (mm)	3 mm
Für Wandstärke (inch)	0,118 in.

Elektrische Eigenschaften

Bemessungsspannung	60 V DC
Bemessungsstrom bei 40 °C	4 A

Übertragungstechnische Eigenschaften

PoDL	IEEE 802.3bu (Fernspeisung mittels PoDL = Power over Data Line)
Übertragungsgeschwindigkeit bis 10 Mbit/s	IEEE 802.3cg (10BASE-T1)
Übertragungsgeschwindigkeit bis 100 Mbit/s	IEEE 802.3bw (100BASE-T1)
Übertragungsgeschwindigkeit bis 1000 Mbit/s	IEEE 802.3bp (1000BASE-T1)

Mechanische Eigenschaften

Material

Werkstoff - Gehäuse	Edelstahl
Werkstoff - Kontakt	Kupferlegierung
Kontaktoberfläche	Gold
Schirmungswerkstoff	Edelstahl
Werkstoff - Isolierkörper	PA GF
RoHS	konform
Lebensdauer Steckzyklen	>= 1000
Schutzart IP	IP 20

Datenblatt

SPE-Leiterplattenbuchse, gewinkelt

Seite 3/6

Art.-Nr.
EJT61BH010-00G7
EAN 4251394666372
28.08.2025
Version: F

Technische Daten

Klimatische Eigenschaften

Temperatur - Betrieb °C	-40 °C - 85 °C
Temperatur - Betrieb °F	-40 °F - 185 °F

Zertifikate

Zulassung UL	geplant
--------------	---------

Verpackung

Verpackungsart	400 Stück / Tape & Reel
----------------	-------------------------

Verwendungshinweis

Bei diesem Produkt handelt es sich um ein Standardprodukt von METZ CONNECT. Der konkrete Einsatzzweck der Ware beim Kunden oder eventuellen Kunden des Kunden ist METZ CONNECT unbekannt. Der Kunde gewährleistet, dass er den Einsatz der Ware und eventueller Produktmodifizierungen, Produktänderungen oder Produktweiterentwicklungen im Hinblick auf den konkreten Verwendungszweck nach dem Stand der Technik oder in sonstiger Weise vollständig und ausreichend erprobt hat. Auf Nachfrage von METZ CONNECT wird der Kunde aussagekräftige Nachweise (beispielsweise Versuchs- und Laborprotokolle, Zertifizierungen etc.) vorlegen und zur Verfügung stellen.

Datenblatt
SPE-Leiterplattenbuchse, gewinkelt

Seite 4/6

Art.-Nr.
EJT61BH010-00G7
EAN 4251394666372
28.08.2025
Version: F

Gegenstück von

Art.-Nr.	Bezeichnung
1462220305-E	Patchkabel SPE AWG 26/7 PUR 0,3 m
1462220505-E	Patchkabel SPE AWG 26/7 PUR 0,5 m
1462221005-E	Patchkabel SPE AWG 26/7 PUR 1,0 m
1462221505-E	Patchkabel SPE AWG 26/7 PUR 1,5 m
1462222005-E	Patchkabel SPE AWG 26/7 PUR 2,0 m
1462223005-E	Patchkabel SPE AWG 26/7 PUR 3,0 m
1462225005-E	Patchkabel SPE AWG 26/7 PUR 5,0 m
1462227005-E	Patchkabel SPE AWG 26/7 PUR 7,0 m
146222A005-E	Patchkabel SPE AWG 26/7 PUR 10,0 m
146222A505-E	Patchkabel SPE AWG 26/7 PUR 15,0 m
146222B005-E	Patchkabel SPE AWG 26/7 PUR 20,0 m



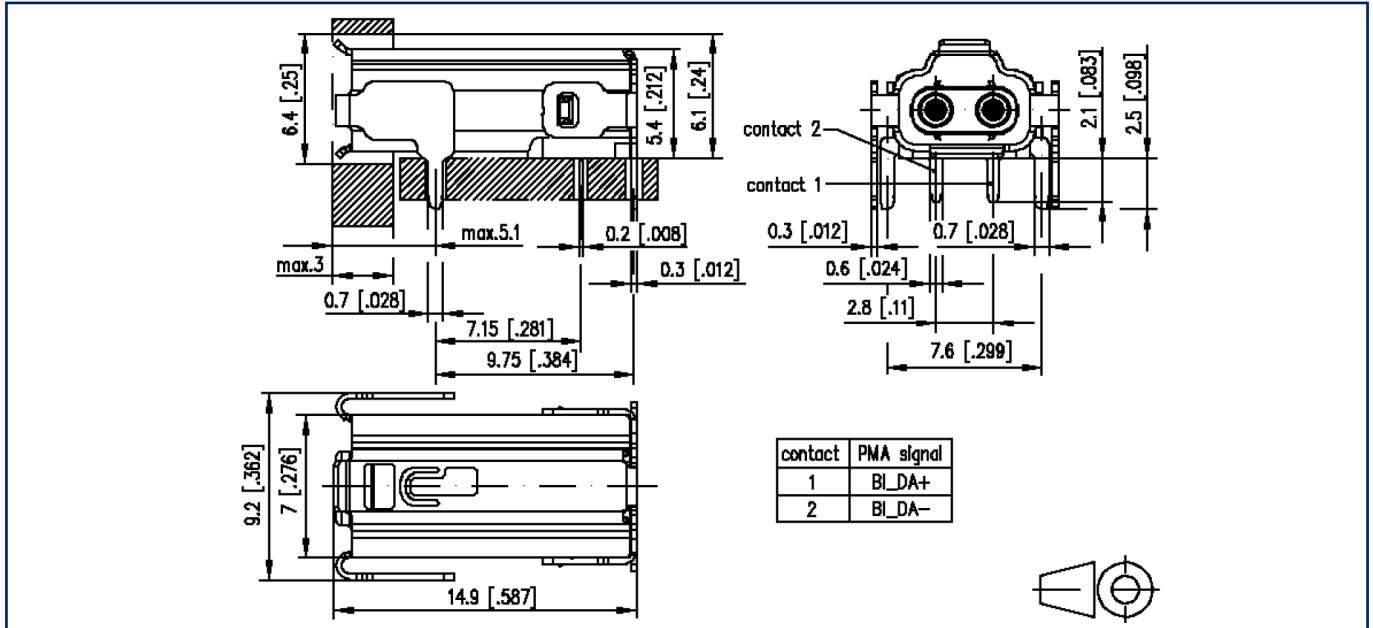
Datenblatt
SPE-Leiterplattenbuchse, gewinkelt

Seite 5/6

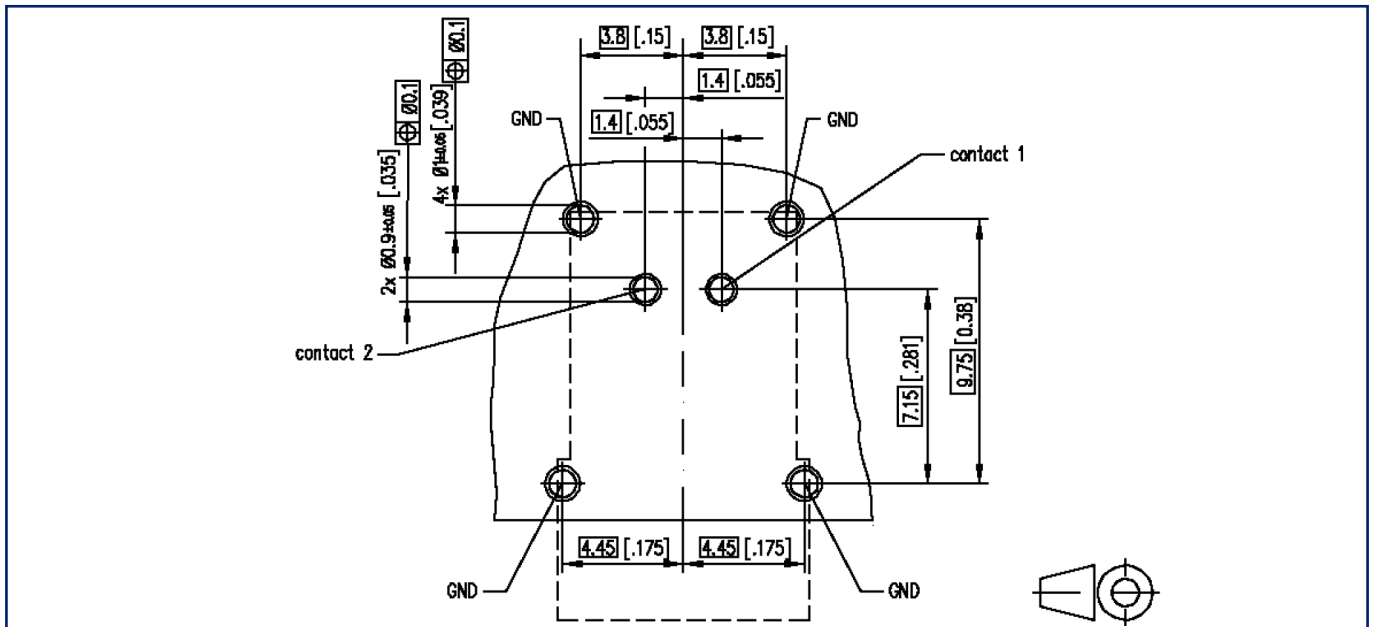
Art.-Nr.
EJT61BH010-00G7
EAN 4251394666372
28.08.2025
Version: F

Abbildungen

Maßzeichnung



Lochbild



© 2025 METZ CONNECT - Technische Änderungen vorbehalten! Subject to modifications! Sous réserve de modifications techniques!

Datenblatt
SPE-Leiterplattenbuchse, gewinkelt

Seite 6/6

Art.-Nr.
EJT61BH010-00G7
 EAN 4251394666372
 28.08.2025
 Version: F

Abbildungen

Applikationsbeispiel

