

Datenblatt

ST041xxDDNN AST041

Seite 1/5

Art.-Nr.
AST041xx04

xx=Polzahl

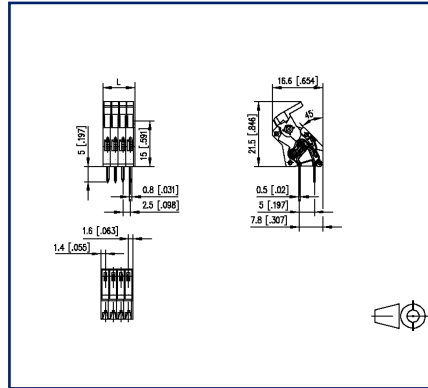
25.08.2025

Version: H

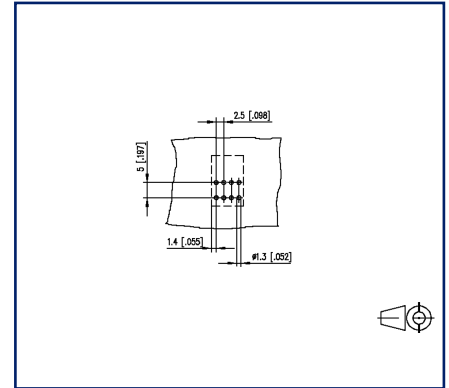
Abbildungen



Maßzeichnung exemplarisch



Lochbild exemplarisch



Vergrößerte Zeichnungen am Dokumentende

Produktbeschreibung

- Federkraftklemme, lötlbar, Doppellötstifte
- Rastermaß 2,50 mm, Anschlussrichtung 45°
- Farbe grau
- Exzenterhebel



Datenblatt
ST041xxDDNN AST041

Seite 2/5



Art.-Nr.
AST041xx04

xx=Polzahl

25.08.2025

Version: H

Technische Daten

Allgemeine Daten			
Lötstiftlänge	5 mm		
Polzahl min.	2		
Polzahl max.	24		
Isolierstoffgruppe	CTI 600		
Kleinste Luft-/Kriechstr.	1,7 mm		
IP Schutzart	IP20		
Abisolierlänge	6 mm		
Bemessungsstrom	8 A		
Überspannungskategorie	III	III	II
Verschmutzungsgrad	3	2	2
Bemessungsspannung	10 V	200 V	200 V
Bemessungsstoßspannung	2,5 kV	2,5 kV	2,5 kV
Anschlussdaten			
Anschlussvermögen (eindrätig)	0,2 mm ² - 0,5 mm ² / AWG 28 - AWG 20		
Anschlussvermögen (mehrdrätig)	0,2 mm ² - 0,5 mm ² / AWG 28 - AWG 20		
Zulassungen			
 V / A / AWG	150 / 8 / 28 - 20		
Appr. UL - File-No.	E121004		
	130 V / 6 A / T60		
Material			
Isolierstoff	PA66		
Brennbarkeit	V0		
Federwerkstoff	Federstahl		
Kontaktwerkstoff	CuZn		
Kontaktoberfläche	Ni + Sn		
Glühdrahtprüfung GWFI	850 °C nach IEC 60695-2-12		
Glühdrahtprüfung GWIT	775 °C nach IEC 60695-2-13		
Klimatische Daten			
Obere Grenztemperatur	105 °C		

Datenblatt ST041xxDDNN AST041

Seite 3/5

Art.-Nr.
AST041xx04

xx=Polzahl

25.08.2025

Version: H

Technische Daten

Untere Grenztemperatur	-40 °C
------------------------	--------

Allgemein

Toleranz	ISO 2768 -mH
----------	--------------

Lötbarkeit	Nach JEDEC JESD22-B102E 245°C/5s
------------	----------------------------------

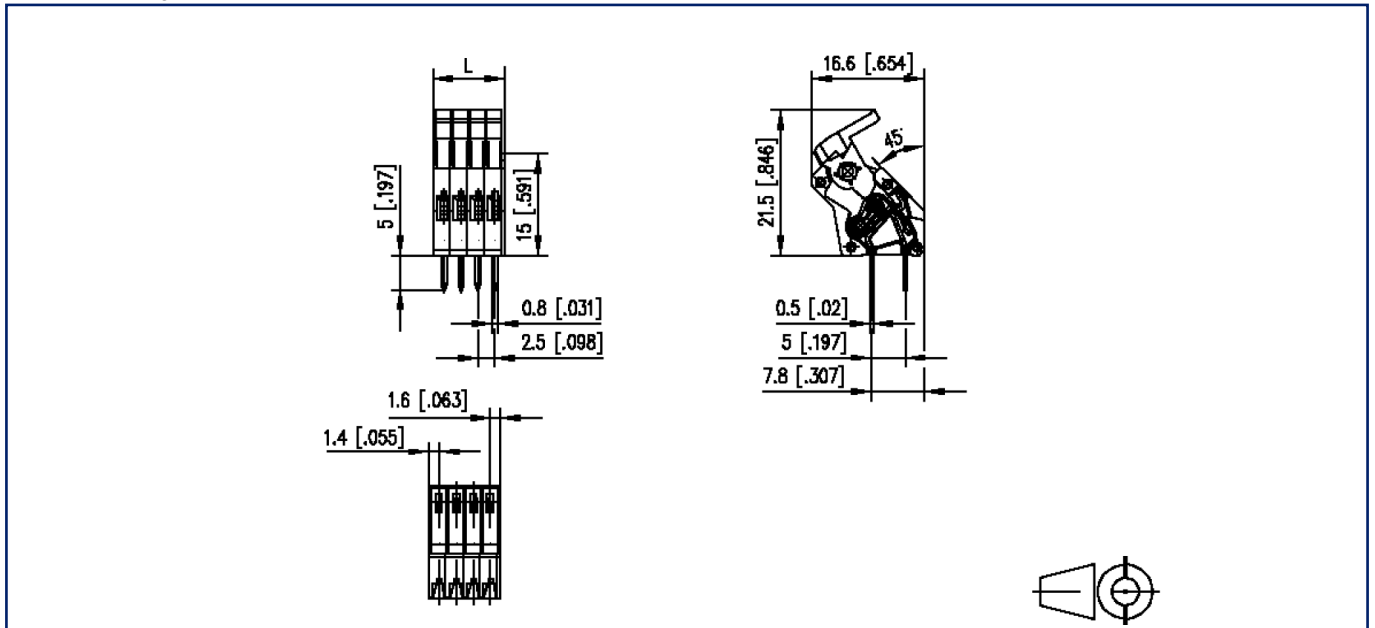
Verwendungshinweis

Bei diesem Produkt handelt es sich um ein Standardprodukt von METZ CONNECT. Der konkrete Einsatzzweck der Ware beim Kunden oder eventuellen Kunden des Kunden ist METZ CONNECT unbekannt. Der Kunde gewährleistet, dass er den Einsatz der Ware und eventueller Produktmodifizierungen, Produktänderungen oder Produktweiterentwicklungen im Hinblick auf den konkreten Verwendungszweck nach dem Stand der Technik oder in sonstiger Weise vollständig und ausreichend erprobt hat. Auf Nachfrage von METZ CONNECT wird der Kunde aussagekräftige Nachweise (beispielsweise Versuchs- und Laborprotokolle, Zertifizierungen etc.) vorlegen und zur Verfügung stellen.



Abbildungen

Maßzeichnung exemplarisch



$$L = (\text{Polzahl} - 1) \times \text{RM} + 3 \text{ mm [0.118]}$$

Datenblatt
ST041xxDDNN AST041

Seite 5/5

Art.-Nr.
AST041xx04

xx=Polzahl

25.08.2025

Version: H

Abbildungen

Lochbild exemplarisch

