

Datenblatt

Abdeckplatte 80 x 80 mm, perlweiß, Modul

Seite 1/4

Art.-Nr.
820395-0101-I

EAN 4250184110712

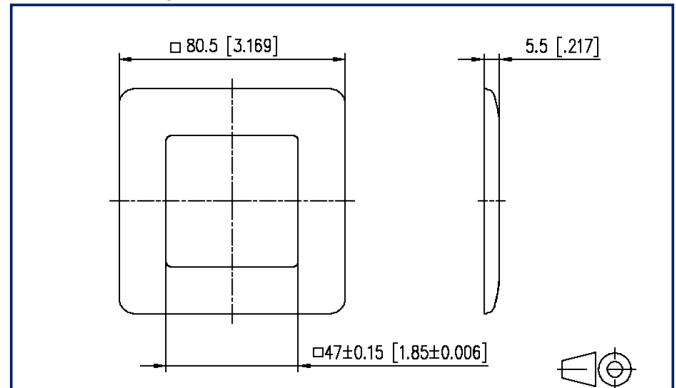
16.09.2025

Version: T

Abbildungen



Maßzeichnung



Vergrößerte Zeichnungen am Dokumentende

Produktbeschreibung

- zur Erweiterung von UPk-Anschlussdosen zu UP-Anschlussdosen
- passend für alle modularen Abschlussdosen
- Oberfläche matt
- Farben verkehrsweiß (RAL 9016), reinweiß (RAL 9010) oder perlweiß (RAL 1013)
- Varianten: verkehrsweiß, reinweiß, perlweiß



Datenblatt

Seite 2/4

Abdeckplatte 80 x 80 mm, perlweiß, Modul

Art.-Nr.
820395-0101-I

EAN 4250184110712

16.09.2025

Version: T

Technische Daten**Allgemeine Daten**

Mechanische Bewertung nach MICE	M1
Ingress Bewertung nach MICE	I1
Climatic Bewertung nach MICE	C1
Elektromagnetische Bewertung nach MICE	E3
Bauart	Abdeckung
Montageart	UPk zu UP
Farbe	perlweiß RAL 1013
Abmessungen	
Abmessung (L x B x H)	80,5 mm x 80,5 mm x 5,5 mm
Abmessung (L x B x H)	3,169 in. x 3,169 in. x 0,217 in.

Werkstoffe und Werkstoffeigenschaften

Werkstoff	ABS
Halogenfreiheit	ja
RoHS	konform

Klassifikationen

ETIM 7.0	EC002424
ETIM 8.0	EC002424
ETIM 9.0	EC002424
ETIM 10.0	EC002424

Verpackungsinformationen

Verpackungsart	10 Stück / Karton
----------------	-------------------

Verwendungshinweis

Bei diesem Produkt handelt es sich um ein Standardprodukt von METZ CONNECT. Der konkrete Einsatzzweck der Ware beim Kunden oder eventuellen Kunden des Kunden ist METZ CONNECT unbekannt. Der Kunde gewährleistet, dass er den Einsatz der Ware und eventueller Produktmodifizierungen, Produktänderungen oder Produktweiterentwicklungen im Hinblick auf den konkreten Verwendungszweck nach dem Stand der Technik oder in sonstiger Weise vollständig und ausreichend erprobt hat. Auf Nachfrage von METZ CONNECT wird der Kunde aussagekräftige Nachweise (beispielsweise Versuchs- und Laborprotokolle, Zertifizierungen etc.) vorlegen und zur Verfügung stellen.



Datenblatt

Abdeckplatte 80 x 80 mm, perlweiß, Modul

Seite 3/4

Art.-Nr.
820395-0101-I

EAN 4250184110712

16.09.2025

Version: T

Zubehör von

Art.-Nr.	Bezeichnung
1309110001-E	E-DAT modul 1 Port AP Cat.6 _A , perlweiß
1309111001-E	E-DAT modul 1 Port UP Cat.6 _A , perlweiß
1309111101-E	E-DAT modul 1 Port UPk Cat.6 _A , perlweiß
1309111200-E	E-DAT modul 1 Port UP0 Cat.6 _A
1309121001-E	E-DAT modul 2 Port UP Cat.6 _A , perlweiß
1309121101-E	E-DAT modul 2 Port UPk Cat.6 _A , perlweiß
1309121200-E	E-DAT modul 2 Port UP0 Cat.6 _A
1309131001-E	E-DAT modul 3 Port UP Cat.6 _A , perlweiß
1309131101-E	E-DAT modul 3 Port UPk Cat.6 _A , perlweiß
1309131200-E	E-DAT modul 3 Port UP0 Cat.6 _A
1309140001-E	Modul Anschlussdose AP 1 Port unbestückt perlweiß
1309141001-E	Modul Anschlussdose UP 1 Port unbestückt perlweiß
1309141101-E	Modul Anschlussdose UPk 1 Port unbestückt perlweiß
1309141200-E	Modul Anschlussdose UP0 3 Port unbestückt
1309150001-E	Modul Anschlussdose AP 2 Port unbestückt perlweiß
1309151001-E	Modul Anschlussdose UP 2 Port unbestückt perlweiß
1309151101-E	Modul Anschlussdose UPk 2 Port unbestückt perlweiß
1309151200-E	Modul Anschlussdose UP0 2 Port unbestückt
1309160001-E	Modul Anschlussdose AP 3 Port unbestückt perlweiß
1309161001-E	Modul Anschlussdose UP 3 Port unbestückt perlweiß
1309161101-E	Modul Anschlussdose UPk 3 Port unbestückt perlweiß
130B11D11200-E	C6 _A modul 1 Port 180°M UP0
130B11D21200-E	C6 _A modul 2 Port 180°M UP0
130B11D31200-E	C6 _A modul 3 Port 180°M UP0
130B12D11200-E	C6 _A modul 1 Port 270°M UP0
130B12D21200-E	C6 _A modul 2 Port 270°M UP0
130B12D31200-E	C6 _A modul 3 Port 270°M UP0
130B20D11200KE	Keystone Anschlussdose UP0 1 Port unbestückt
130B20D21200KE	Keystone Anschlussdose UP0 2 Port unbestückt
130B20D31200KE	Keystone Anschlussdose UP0 3 Port unbestückt



Datenblatt
Abdeckplatte 80 x 80 mm, perlweiß, Modul

Seite 4/4

Art.-Nr.
820395-0101-I
EAN 4250184110712
16.09.2025
Version: T

Abbildungen

Maßzeichnung

