

# Datenblatt

## OpDAT Patchkabel LC-D APC/E2000-D APC OS2

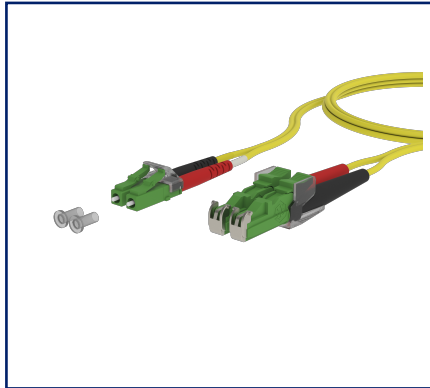
Seite 1/5

Art.-Nr.  
151P1JAMAXXE

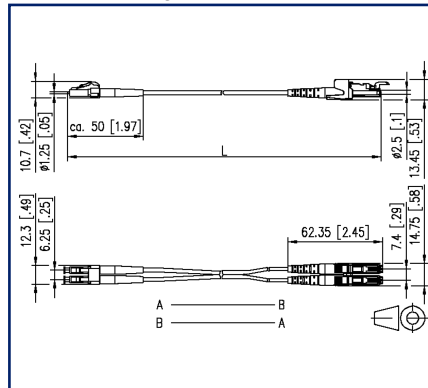
27.01.2026

Version: R

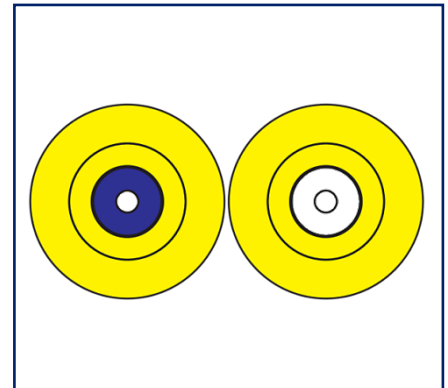
### Abbildungen



Maßzeichnung



Prinzipbild



Vergrößerte Zeichnungen am Dokumentende

### Produktbeschreibung

- Singlemode Patchkabel I-V(ZN)H E9/125 OS2
- Singlemodefaser OS2, E9/125 µm biegeunempfindlich gemäß IEC 60793-2-50 Typ B6\_a und B6\_b und G.657.A2 und B2 kompatibel zu G.652.D
- Außendurchmesser 2,0 x 4,2 mm
- Mantelmaterial halogenfrei mit niedriger Rauchentwicklung LSHF-FR, flammwidrig
- Duplexkabel als Zipcord (Figur 8) mit zwei Volladern und Aramid als Zugentlastung
- 100 % geprüft
- alle verfügbaren Varianten können über den Kabelkonfigurator erstellt werden



**Datenblatt**

Seite 2/5

**OpDAT Patchkabel LC-D APC/E2000-D APC OS2**

Art.-Nr.  
151P1JAMAXXE

27.01.2026

Version: R

**Technische Daten**

**Allgemeine Daten**

Einsatzgebiete	Bürobereiche Rechenzentrum
Mechanische Bewertung nach MICE	M1
Ingress Bewertung nach MICE	I1
Climatic Bewertung nach MICE	C1
Elektromagnetische Bewertung nach MICE	E3
Bauart	Patchkabel
Übertragungstechnik	LWL
Beschaltung	gekreuzt
Farbe	gelb
Faser-Modentyp	Singlemode
Faser-Klasse	OS2
Kabeltyp	Duplex-Kabel
Anzahl Kabel/ Adern	2
Schliffart	APC (Angled Physical Contact)
Faseraufbau	9/125 µm
Gewicht	8 kg/km

**Anschlüsse/Schnittstellen**

Anschlussstechnik Schnittstelle 1	LC-D
Anschlussstechnik Schnittstelle 2	E2000-D

**Optische Eigenschaften**

Einfügedämpfung	max. 0,3 dB
Rückflussdämpfung	min. 65 dB

**Mechanische Eigenschaften**

Zugentlastung	Aramidfasern
Biegeradius bei Installation	15 mm
Biegeradius bei Installation	0,591 in.

## Technische Daten

### Werkstoffe und Werkstoffigenschaften

Biegeunempfindlichkeit	ja
Flammwidrigkeit	ja
Halogenfreiheit	ja
RoHS	konform

### Umgebungsbedingungen

Temperatur (min. - max.)	
Temperatur - Lager °C	-10 °C - 60 °C
Temperatur - Lager °F	14 °F - 140 °F
Temperatur - Betrieb °C	-10 °C - 60 °C
Temperatur - Betrieb °F	14 °F - 140 °F
Temperatur - Installation °C	-10 °C - 60 °C
Temperatur - Installation °F	14 °F - 140 °F

### Normen/Bestimmungen

Universelle Gebäudeverkabelung	
Allgemeine Anforderungen	ISO/IEC 11801
Steckgesichter von Lichtwellenleiter-Steckverbindern	
	IEC 61754-20 / IEC 61754-15
Lichtwellenleiter: LWL-Innenkabel	
Rahmenspezifikation für Einmodenfasern der Kategorie B	ISO/IEC 60793-2-50 type B6_a/B6_b
Lichtwellenleiter: Verbindungselemente und passive Bauteile - Grundlegende Prüf- und Messverfahren	
LWL-Verbindungselemente & passive Bauteile - Sichtprüfung Steckerendfläche	IEC 61300-3-4   IEC 61300-3-6
Prüfung der bei der Verbrennung der Werkstoffe von Kabeln und isolierten Leitungen entstehenden Gase	
Bestimmung der Azidität (durch Messung des pH-Wertes) und Leitfähigkeit	IEC 60754-2
Prüfungen an Kabeln, isolierten Leitungen und Glasfaserkabeln im Brandfall	
Prüfung der vertikalen Flammenausbreitung an einer Ader, einer isolierten Leitung oder einem Kabel	IEC 60332-1
Prüfung der vertikalen Flammenausbreitung von vertikal angeordneten Bündeln von Kabeln & isolierten	ISO/IEC 60332-3-24
Messung der Rauchdichte von Kabeln & isolierten Leitungen beim Brennen	ISO/IEC 61034
ITU-T Standard	ITU-T G.657.A2 und G.657.B2, kompatibel zu ITU-T G.652.D

Datenblatt

Seite 4/5

**OpDAT Patchkabel LC-D APC/E2000-D APC OS2**Art.-Nr.  
151P1JAMAXXE

27.01.2026

Version: R

**Technische Daten****Klassifikationen**

ETIM 7.0	EC001263
ETIM 8.0	EC001263

**Verpackungsinformationen**

Verpackungsart	1 Stück / Polybeutel
----------------	----------------------

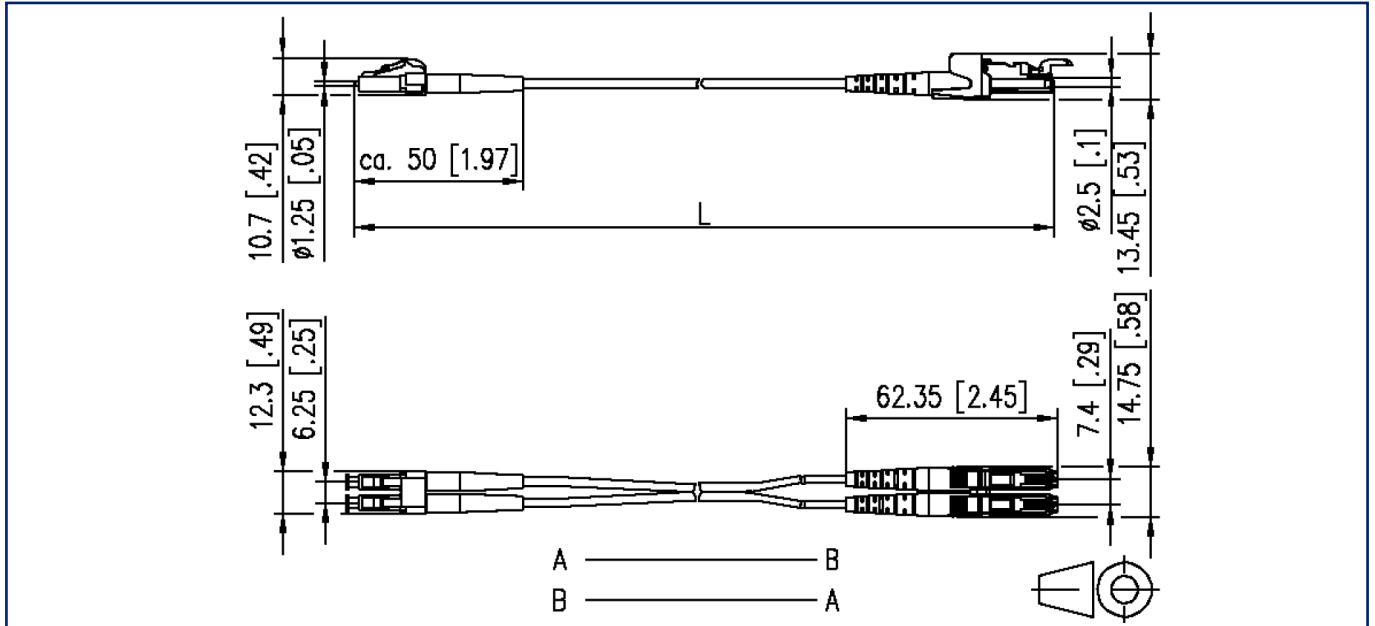
**Verwendungshinweis**

Bei diesem Produkt handelt es sich um ein Standardprodukt von METZ CONNECT. Der konkrete Einsatzzweck der Ware beim Kunden oder eventuellen Kunden des Kunden ist METZ CONNECT unbekannt. Der Kunde gewährleistet, dass er den Einsatz der Ware und eventueller Produktmodifizierungen, Produktänderungen oder Produktweiterentwicklungen im Hinblick auf den konkreten Verwendungszweck nach dem Stand der Technik oder in sonstiger Weise vollständig und ausreichend erprobt hat. Auf Nachfrage von METZ CONNECT wird der Kunde aussagekräftige Nachweise (beispielsweise Versuchs- und Laborprotokolle, Zertifizierungen etc.) vorlegen und zur Verfügung stellen.



**Abbildungen**

Maßzeichnung



Prinzipbild

