

# Datenblatt

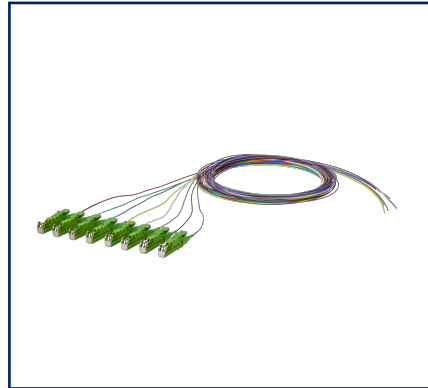
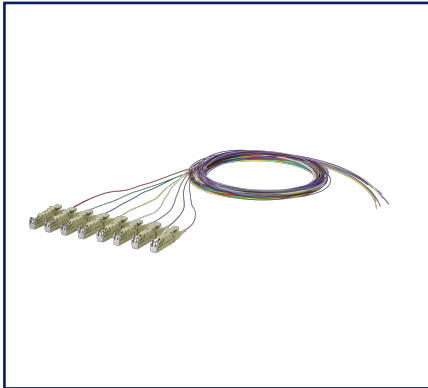
## OpDAT Pigtail E2000-APC, OS2, 8 Farben

Seite 1/6

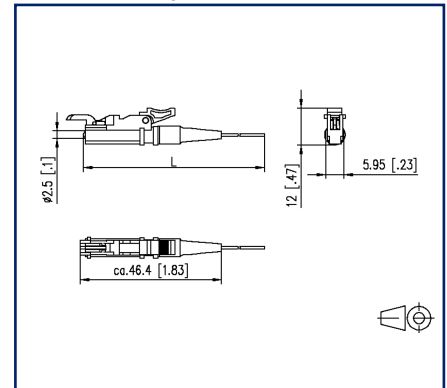
Art.-Nr.  
150Q1MA0020E8  
EAN 4251122189142  
16.09.2025  
Version: P

### Abbildungen

Master



Maßzeichnung



Vergrößerte Zeichnungen am Dokumentende

### Produktbeschreibung

- E2000-Stecker nach IEC 61754-15
- Singlemode-Faser OS2, E9/125  $\mu\text{m}$ , biegeunempfindlich gemäß IEC 60793-2-50 Typ B6\_a und G.657.A1 kompatibel zu G.652.D
- Kompaktader  $\varnothing$  0,9 mm, Länge 2,0 m
- Farbfolge im Set nach IEC 60304: rot, grün, blau, gelb, weiß, grau, braun, violett, türkis, schwarz, orange, rosa. Sekundär- und Primärcoating gleichgefärbt
- Steckverbinder einseitig montiert
- Einfügedämpfung und Rückflussdämpfung zu 100 % geprüft
- alle verfügbaren Varianten können über den Kabelkonfigurator erstellt werden



# Datenblatt

## OpDAT Pigtail E2000-APC, OS2, 8 Farben

Seite 2/6

Art.-Nr.  
150Q1MA0020E8  
EAN 4251122189142  
16.09.2025  
Version: P

### Technische Daten

#### Allgemeine Daten

Einsatzgebiete	Bürobereiche Rechenzentrum
Mechanische Bewertung nach MICE	M1
Ingress Bewertung nach MICE	I1
Climatic Bewertung nach MICE	C1
Elektromagnetische Bewertung nach MICE	E3
Bauart	Pigtail
Übertragungstechnik	LWL
Farbe	grün
Abmessungen	
Abmessung (L x B x H)	46,4 mm x 5,95 mm x 12 mm
Abmessung (L x B x H)	1,827 in. x 0,234 in. x 0,472 in.
Faser-Modentyp	Singlemode
Faser-Klasse	OS2
Faser-Norm	ITU-T G.657.A1, IEC 60793-2-50 B1.3 B6_a
Kabeltyp	Pigtail(s)
Anzahl Kabel/ Adern	8
Anzahl Fasern je Kabel/ Ader	1
Schliffart	APC (Angled Physical Contact)
Faseraufbau	9/125 µm
Kabellänge (m)	2 m
Kabellänge (ft)	6,56 ft

#### Anschlüsse/Schnittstellen

Anschlussstechnik Schnittstelle 1	E2000 APC
Anschlussstechnik Schnittstelle 2	freies Leitungsende
Sekundärcoating-Durchmesser	0,9 mm
Sekundärcoating-Durchmesser	0,035 in.
Ferrulendurchmesser	2,5 mm
Ferrulendurchmesser	0,098 in.

**Datenblatt**  
**OpDAT Pigtail E2000-APC, OS2, 8 Farben**

Seite 3/6

Art.-Nr.  
**150Q1MA0020E8**  
 EAN 4251122189142  
 16.09.2025  
 Version: P

**Technische Daten**

**Optische Eigenschaften**

Einfügedämpfung	max. 0,3 dB
Rückflussdämpfung	min. 65 dB

**Mechanische Eigenschaften**

Mindestbiegeradius	15 mm
Mindestbiegeradius	0,59 in.

**Werkstoffe und Werkstoffeigenschaften**

Biegeunempfindlichkeit	ja
Halogenfreiheit	ja
RoHS	konform

**Umgebungsbedingungen**

Temperatur (min. - max.)	
Temperatur - Lager °C	-20 °C - 60 °C
Temperatur - Lager °F	-4 °F - 140 °F
Temperatur - Betrieb °C	-20 °C - 60 °C
Temperatur - Betrieb °F	-4 °F - 140 °F

**Normen/Bestimmungen**

Universelle Gebäudeverkabelung	
Allgemeine Anforderungen	ISO/IEC 11801
Steckgesichter von Lichtwellenleiter-Steckverbindern	IEC 61754-15
Lichtwellenleiter: LWL-Innenkabel	
Rahmenspezifikation für Einmodenfasern der Kategorie B	ISO/IEC 60793-2-50 type B.1.3 & B6_a
Lichtwellenleiter: Verbindungselemente und passive Bauteile - Grundlegende Prüf- und Messverfahren	
LWL-Verbindungselemente & passive Bauteile - Sichtprüfung Steckerendfläche	IEC 61300-3-4   ISO/IEC 61300-3-6
ITU-T Standard	G.657.A

# Datenblatt

## OpDAT Pigtail E2000-APC, OS2, 8 Farben

Seite 4/6

Art.-Nr.  
150Q1MA0020E8  
EAN 4251122189142  
16.09.2025  
Version: P

### Technische Daten

#### Klassifikationen

ETIM 7.0	EC000748
ETIM 8.0	EC000748
ETIM 9.0	EC000748
ETIM 10.0	EC000748

#### Verpackungsinformationen

Verpackungsart 8 Stück / Blister

#### Verwendungshinweis

Bei diesem Produkt handelt es sich um ein Standardprodukt von METZ CONNECT. Der konkrete Einsatzzweck der Ware beim Kunden oder eventuellen Kunden des Kunden ist METZ CONNECT unbekannt. Der Kunde gewährleistet, dass er den Einsatz der Ware und eventueller Produktmodifizierungen, Produktänderungen oder Produktweiterentwicklungen im Hinblick auf den konkreten Verwendungszweck nach dem Stand der Technik oder in sonstiger Weise vollständig und ausreichend erprobt hat. Auf Nachfrage von METZ CONNECT wird der Kunde aussagekräftige Nachweise (beispielsweise Versuchs- und Laborprotokolle, Zertifizierungen etc.) vorlegen und zur Verfügung stellen.



Datenblatt  
OpDAT Pigtail E2000-APC, OS2, 8 Farben

Seite 5/6

Art.-Nr.  
150Q1MA0020E8  
EAN 4251122189142  
16.09.2025  
Version: P

## Zubehör

Art.-Nr.	Bezeichnung
15090401-E	OpDAT Crimpspleißschutz (12 Stück)
15090401-I	OpDAT Crimpspleißschutz (150 Stück)
15090402-I	OpDAT Schrumpfspleißschutz



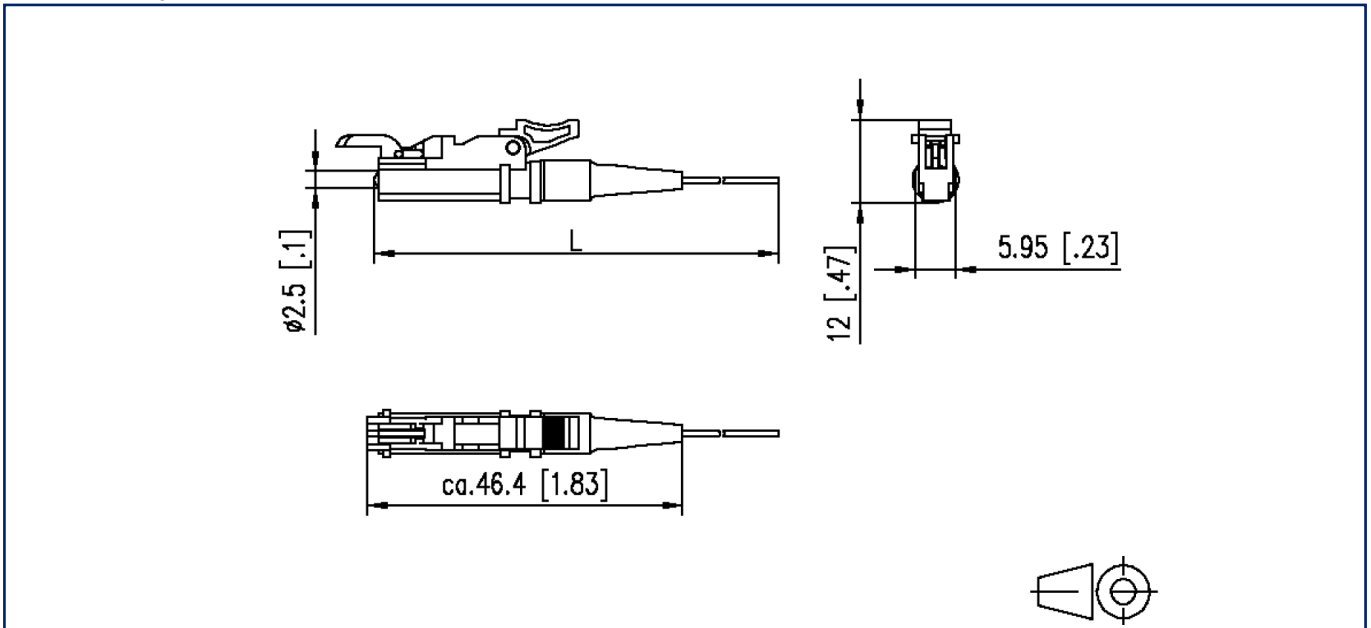
**Datenblatt**  
**OpDAT Pigtail E2000-APC, OS2, 8 Farben**

Seite 6/6

Art.-Nr.  
**150Q1MA0020E8**  
EAN 4251122189142  
16.09.2025  
Version: P

**Abbildungen**

Maßzeichnung



© 2025 METZ CONNECT - Technische Änderungen vorbehalten! Subject to modifications! Sous réserve de modifications techniques!

