

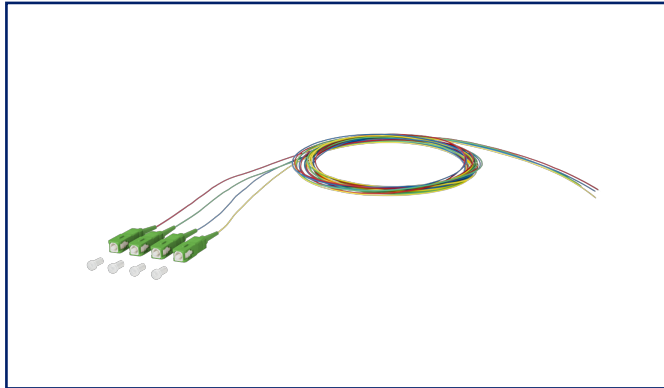
Datenblatt

OpDAT Pigtail SC-APC, OS2, 4 Farben

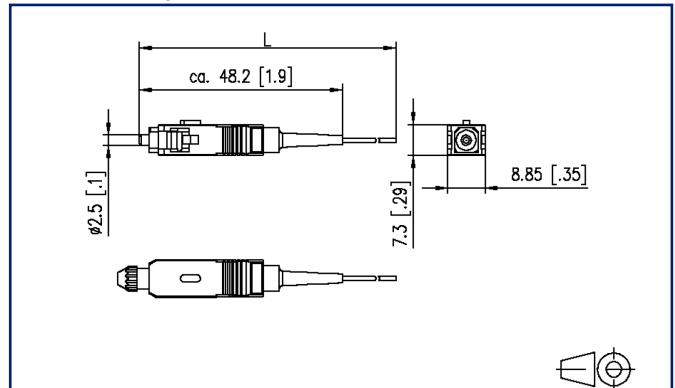
Seite 1/6

Art.-Nr.
150Q1CA0020E4
EAN 4251122189074
16.09.2025
Version: P

Abbildungen



Maßzeichnung



Vergrößerte Zeichnungen am Dokumentende

Produktbeschreibung

- SC-Stecker nach IEC 61754-4
- Singlemode-Faser OS2, E9/125 µm, biegeunempfindlich gemäß IEC 60793-2-50 Typ B6_a und G.657.A1 kompatibel zu G.652.D
- Kompaktader \varnothing 0,9 mm, Länge 2,0 m
- Farbfolge im Set nach IEC 60304: rot, grün, blau, gelb, weiß, grau, braun, violett, türkis, schwarz, orange, rosa. Sekundär- und Primärcoating gleichgefärbt
- Steckverbinder einseitig montiert
- mit Prüfprotokoll, Einfügedämpfung und Rückflusdämpfung zu 100 % geprüft
- alle verfügbaren Varianten können über den Kabelkonfigurator erstellt werden



OpDAT Pigtail SC-APC, OS2, 4 Farben

Art.-Nr.
150Q1CA0020E4
EAN 4251122189074
16.09.2025
Version: P

Technische Daten

Allgemeine Daten

Einsatzgebiete	Bürobereiche Rechenzentrum
Mechanische Bewertung nach MICE	M1
Ingress Bewertung nach MICE	I1
Climatic Bewertung nach MICE	C1
Elektromagnetische Bewertung nach MICE	E3
Bauart	Pigtail
Übertragungstechnik	LWL
Farbe	grün
Abmessungen	
Abmessung (L x B x H)	48,2 mm x 8,85 mm x 7,3 mm
Abmessung (L x B x H)	1,898 in. x 0,348 in. x 0,287 in.
Faser-Modentyp	Singlemode
Faser-Klasse	OS2
Faser-Norm	ITU-T G.657.A1, IEC 60793-2-50 B1.3 B6_a
Kabeltyp	Pigtail(s)
Anzahl Kabel/ Adern	4
Anzahl Fasern je Kabel/ Ader	1
Schliffart	APC (Angled Physical Contact)
Faseraufbau	9/125 µm
Kabellänge (m)	2 m
Kabellänge (ft)	6,56 ft

Anschlüsse/Schnittstellen

Anschluss technik Schnittstelle 1	SC APC
Anschluss technik Schnittstelle 2	freies Leitungsende
Primärcoating-Durchmesser	0,25 mm
Primärcoating-Durchmesser	0,01 in.
Sekundärcoating-Durchmesser	0,9 mm
Sekundärcoating-Durchmesser	0,035 in.
Ferrulendurchmesser	2,5 mm
Ferrulendurchmesser	0,098 in.

Datenblatt

Seite 3/6

OpDAT Pigtail SC-APC, OS2, 4 Farben

Art.-Nr.
150Q1CA0020E4
EAN 4251122189074
 16.09.2025
 Version: P

Technische Daten

Optische Eigenschaften

Einfügedämpfung	max. 0,3 dB
Rückflussdämpfung	min. 65 dB

Mechanische Eigenschaften

Steck- und Ziehkraft	min. 5 N
Mindestbiegeradius	15 mm
Mindestbiegeradius	0,59 in.

Werkstoffe und Werkstoffeigenschaften

Biegeunempfindlichkeit	ja
Halogenfreiheit	ja
RoHS	konform

Umgebungsbedingungen

Temperatur (min. - max.)	
Temperatur - Lager °C	-20 °C - 60 °C
Temperatur - Lager °F	-4 °F - 140 °F
Temperatur - Betrieb °C	-20 °C - 60 °C
Temperatur - Betrieb °F	-4 °F - 140 °F

Normen/Bestimmungen

Universelle Gebäudeverkabelung	
Allgemeine Anforderungen	ISO/IEC 11801
Steckgesichter von Lichtwellenleiter-Steckverbindern	
	IEC 61754-4
Lichtwellenleiter: LWL-Innenkabel	
Rahmenspezifikation für Einmodenfasern der Kategorie B	ISO/IEC 60793-2-50 type B.1.3 & B6_a
Lichtwellenleiter: Verbindungselemente und passive Bauteile - Grundlegende Prüf- und Messverfahren	
LWL-Verbindungselemente & passive Bauteile - Sichtprüfung Steckerendfläche	IEC 61300-3-4 IEC 61300-3-6
ITU-T Standard	G.657.A

Datenblatt

Seite 4/6

OpDAT Pigtail SC-APC, OS2, 4 Farben

Art.-Nr.
150Q1CA0020E4
EAN 4251122189074
16.09.2025
Version: P

Technische Daten**Klassifikationen**

ETIM 7.0	EC000748
ETIM 8.0	EC000748
ETIM 9.0	EC000748
ETIM 10.0	EC000748

Verpackungsinformationen

Verpackungsart 4 Stück / Blister

Verwendungshinweis

Bei diesem Produkt handelt es sich um ein Standardprodukt von METZ CONNECT. Der konkrete Einsatzzweck der Ware beim Kunden oder eventuellen Kunden des Kunden ist METZ CONNECT unbekannt. Der Kunde gewährleistet, dass er den Einsatz der Ware und eventueller Produktmodifizierungen, Produktänderungen oder Produktweiterentwicklungen im Hinblick auf den konkreten Verwendungszweck nach dem Stand der Technik oder in sonstiger Weise vollständig und ausreichend erprobt hat. Auf Nachfrage von METZ CONNECT wird der Kunde aussagekräftige Nachweise (beispielsweise Versuchs- und Laborprotokolle, Zertifizierungen etc.) vorlegen und zur Verfügung stellen.



Datenblatt
OpDAT Pigtail SC-APC, OS2, 4 Farben

Seite 5/6

Art.-Nr.
150Q1CA0020E4
EAN 4251122189074
16.09.2025
Version: P

Zubehör

Art.-Nr.	Bezeichnung
15090401-E	OpDAT Crimpspleißschutz (12 Stück)
15090401-I	OpDAT Crimpspleißschutz (150 Stück)
15090402-I	OpDAT Schrumpfspleißschutz



Datenblatt
OpDAT Pigtail SC-APC, OS2, 4 Farben

Seite 6/6

Art.-Nr.
150Q1CA0020E4
EAN 4251122189074
16.09.2025
Version: P

Abbildungen

Maßzeichnung

