

Datenblatt

Blindabdeckung SC-Duplex/LC-Quad/ST-Duplex schwarz

Seite 1/4

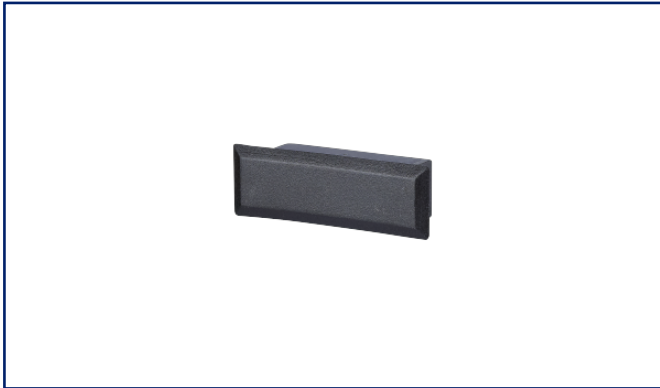
Art.-Nr.
15090552-I

EAN 4250184109723

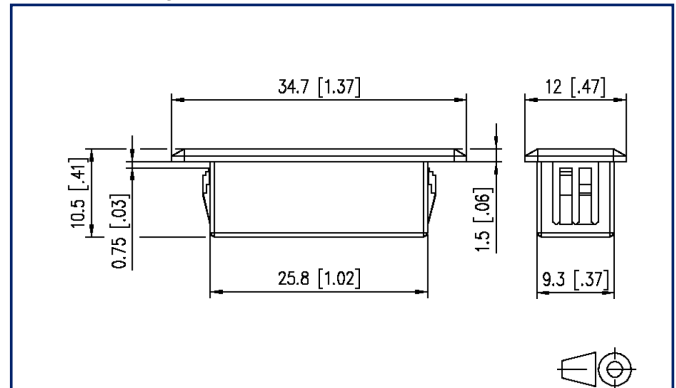
16.09.2025

Version: R

Abbildungen



Maßzeichnung



Vergrößerte Zeichnungen am Dokumentende

Produktbeschreibung

- Blindabdeckungen zum Verschließen unbestückter Adapterausbrüche von OpDAT Anschlussdosen, Frontplatten von OpDAT Patchfeldern, von OpDAT REGplus oder OpDAT REGpro



Datenblatt
Blindabdeckung
SC-Duplex/LC-Quad/ST-Duplex schwarz

Seite 2/4

Art.-Nr.
15090552-I

EAN 4250184109723

16.09.2025

Version: R

Technische Daten

Allgemeine Daten

| | |
|--|----------------|
| Mechanische Bewertung nach MICE | M1 |
| Ingress Bewertung nach MICE | I1 |
| Climatic Bewertung nach MICE | C1 |
| Elektromagnetische Bewertung nach MICE | E3 |
| Bauart | Blindabdeckung |
| Montageart | Zubehör |
| Farbe | schwarz |

Werkstoffe und Werkstoffeigenschaften

| | |
|-----------------|---------|
| Halogenfreiheit | ja |
| RoHS | konform |

Klassifikationen

| | |
|-----------|----------|
| ETIM 7.0 | EC000723 |
| ETIM 8.0 | EC000723 |
| ETIM 9.0 | EC000723 |
| ETIM 10.0 | EC000723 |

Verpackungsinformationen

| | |
|----------------|-----------------------|
| Verpackungsart | 25 Stück / Polybeutel |
|----------------|-----------------------|

Verwendungshinweis

Bei diesem Produkt handelt es sich um ein Standardprodukt von METZ CONNECT. Der konkrete Einsatzzweck der Ware beim Kunden oder eventuellen Kunden des Kunden ist METZ CONNECT unbekannt. Der Kunde gewährleistet, dass er den Einsatz der Ware und eventueller Produktmodifizierungen, Produktänderungen oder Produktweiterentwicklungen im Hinblick auf den konkreten Verwendungszweck nach dem Stand der Technik oder in sonstiger Weise vollständig und ausreichend erprobt hat. Auf Nachfrage von METZ CONNECT wird der Kunde aussagekräftige Nachweise (beispielsweise Versuchs- und Laborprotokolle, Zertifizierungen etc.) vorlegen und zur Verfügung stellen.



Datenblatt
Blindabdeckung
SC-Duplex/LC-Quad/ST-Duplex schwarz

Seite 3/4

Art.-Nr.
15090552-I

EAN 4250184109723

16.09.2025

Version: R

Zubehör von

| Art.-Nr. | Bezeichnung |
|--------------|---|
| 1504407406-F | OpDAT slide ² BO Patchfeld VIK 6xLC-D OS2 grau |
| 1504407412-F | OpDAT slide ² BO Patchfeld VIK 12xLC-D OS2 grau |
| 1504407424-E | OpDAT slide ² BO Patchfeld VIK 24xLC-D OS2 grau |
| 1504407506-F | OpDAT slide ² BO Patchfeld VIK 6xLC-D OM4 grau |
| 1504407512-F | OpDAT slide ² BO Patchfeld VIK 12xLC-D OM4 grau |
| 1504407524-E | OpDAT slide ² BO Patchfeld VIK 24xLC-D OM4 grau |
| 150440E206-F | OpDAT slide ² BO Patchfeld VIK 6xSC-D OS2 grau |
| 150440E212-F | OpDAT slide ² BO Patchfeld VIK 12xSC-D OS2 grau |
| 150440E224-E | OpDAT slide ² BO Patchfeld VIK 24xSC-D OS2 grau |



Datenblatt
Blindabdeckung
SC-Duplex/LC-Quad/ST-Duplex schwarz

Seite 4/4

Art.-Nr.
15090552-I

EAN 4250184109723

16.09.2025

Version: R

Abbildungen

Maßzeichnung

