

Datenblatt

OpDAT Kupplung ST/SC-Duplex OS2

Seite 1/5

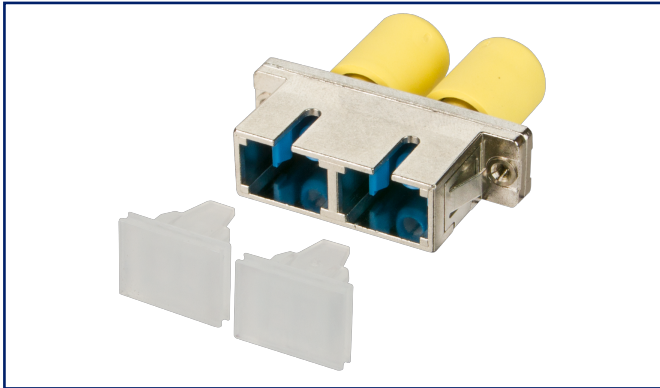
Art.-Nr.
150900D3-I

EAN 4250184135265

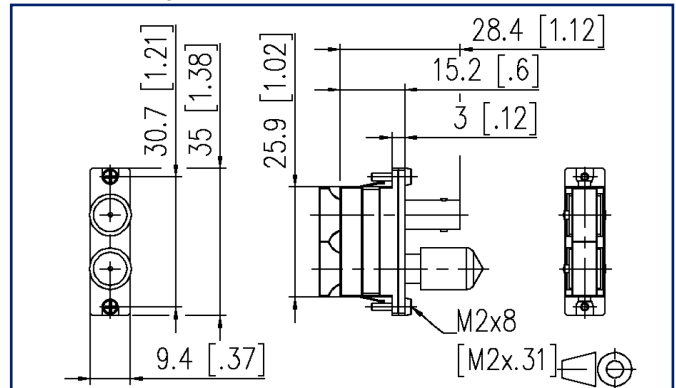
16.09.2025

Version: T

Abbildungen



Maßzeichnung



Vergrößerte Zeichnungen am Dokumentende

Produktbeschreibung

- ST/SC-Duplex-Kupplungen aus Zinkdruckguss
- geschlitzte Führungshülsen aus Keramik für Singlemode- oder Multimode-Anwendungen
- farbige Einsätze in erikaviolett (OM4), aqua (OM3), blau (OS2)
- hohe Materialstabilität, Oberflächenqualität und Lebensdauer
- Lebensdauer: 1000 Steckzyklen
- Schrauben im Lieferumfang enthalten
- Varianten: einzeln verpackt oder zu 30 Stück



Datenblatt

OpDAT Kupplung ST/SC-Duplex OS2

Seite 2/5

Art.-Nr.
150900D3-I

EAN 4250184135265

16.09.2025

Version: T

Technische Daten

Allgemeine Daten

Mechanische Bewertung nach MICE	M1
Ingress Bewertung nach MICE	I1
Climatic Bewertung nach MICE	C1
Elektromagnetische Bewertung nach MICE	E3
Bauart	Kupplung
Übertragungstechnik	LWL
Farbe	metallisch/blau
Abmessungen	
Abmessung (L x B x H)	28,3 mm x 25,6 mm x 9,4 mm
Abmessung (L x B x H)	1,114 in. x 1,008 in. x 0,37 in.
Faser-Modentyp	Singlemode + Multimode

Anschlüsse/Schnittstellen

Steckgesicht	SC/ST
--------------	-------

Mechanische Eigenschaften

Einbauausschnitt	SC-D, LC-Q, ST-D
Steckverbindungsart	duplex
Befestigungsart	schraubbar
Lebensdauer - Steckzyklen	min. 1000

Werkstoffe und Werkstoffeigenschaften

Werkstoff - Gehäuse	GD-Zn
Werkstoff - Führungshülse	Keramik, geschlitzt
Halogenfreiheit	ja
RoHS	konform

Normen/Bestimmungen

Steckgesichter von Lichtwellenleiter-Steckverbindern	IEC 61754-4 / IEC 61754-2
--	---------------------------



Datenblatt

OpDAT Kupplung ST/SC-Duplex OS2

Seite 3/5

Art.-Nr.
150900D3-I

EAN 4250184135265

16.09.2025

Version: T

Technische Daten

Klassifikationen

ETIM 7.0	EC000752
ETIM 8.0	EC000752
ETIM 9.0	EC000752
ETIM 10.0	EC000752

Verpackungsinformationen

Verpackungsart 1 Stück / Polybeutel

Verwendungshinweis

Bei diesem Produkt handelt es sich um ein Standardprodukt von METZ CONNECT. Der konkrete Einsatzzweck der Ware beim Kunden oder eventuellen Kunden des Kunden ist METZ CONNECT unbekannt. Der Kunde gewährleistet, dass er den Einsatz der Ware und eventueller Produktmodifizierungen, Produktänderungen oder Produktweiterentwicklungen im Hinblick auf den konkreten Verwendungszweck nach dem Stand der Technik oder in sonstiger Weise vollständig und ausreichend erprobt hat. Auf Nachfrage von METZ CONNECT wird der Kunde aussagekräftige Nachweise (beispielsweise Versuchs- und Laborprotokolle, Zertifizierungen etc.) vorlegen und zur Verfügung stellen.



Datenblatt

OpDAT Kupplung ST/SC-Duplex OS2

Seite 4/5

Art.-Nr.
150900D3-I

EAN 4250184135265

16.09.2025

Version: T

Zubehör von

Art.-Nr.	Bezeichnung
1502005200-E	OpDAT PF Patchfeld für 12xSC-D/LC-Q/ST-D
1502205200-E	OpDAT PA Patchfeld für 12xSC-D/LC-Q/ST-D
150240000010E	OpDAT REGplus für 6xSC-Duplex mit Crimpspleißhalter
150240000010S	OpDAT REGplus für 6xSC-Duplex mit Schrumpfspleißhalter
15024A5200-E	OpDAT REGpro Frontplatte für 6xSC-D/6xLC-Q
150250B200-E	OpDAT fix Patchfeld für 24xSC-D/LC-Q/ST-D
150260B200-E	OpDAT slide Patchfeld für 24xSC-D/LC-Q/ST-D



Datenblatt
OpDAT Kupplung ST/SC-Duplex OS2

Seite 5/5

Art.-Nr.
150900D3-I

EAN 4250184135265

16.09.2025

Version: T

Abbildungen

Maßzeichnung

