

Datenblatt

OpDAT Kupplung ST/SC-Duplex OM3 - 30 Stück

Seite 1/4

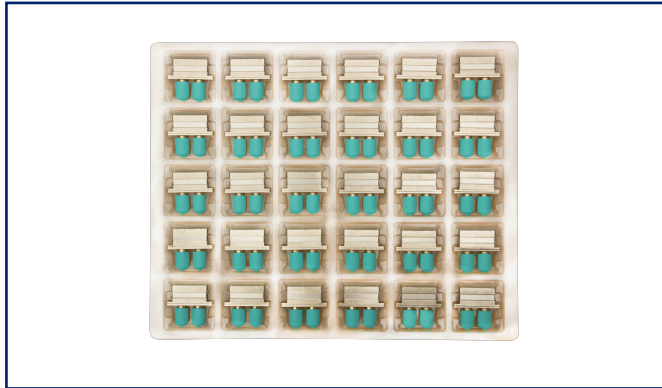
Art.-Nr.
150900C5-30

EAN 4251394617688

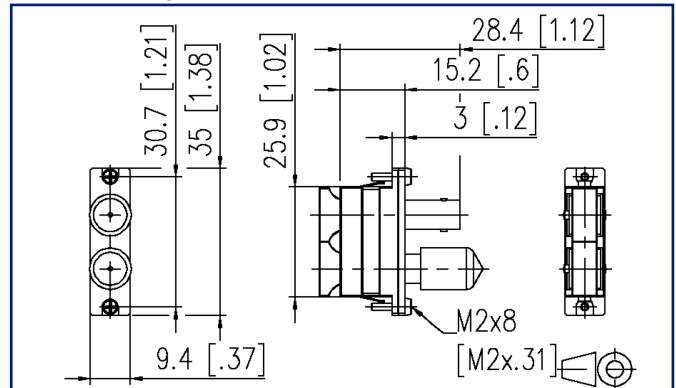
05.06.2025

Version: F

Abbildungen



Maßzeichnung



Vergrößerte Zeichnungen am Dokumentende

Produktbeschreibung

- ST/SC-Duplex-Kupplungen aus Zinkdruckguss
- geschlitzte Führungshülsen aus Keramik für Singlemode- oder Multimode-Anwendungen
- farbige Einsätze in erikaviolett (OM4), aqua (OM3), blau (OS2)
- hohe Materialstabilität, Oberflächenqualität und Lebensdauer
- Lebensdauer: 1000 Steckzyklen
- Schrauben im Lieferumfang enthalten
- Varianten: einzeln verpackt oder zu 30 Stück



Technische Daten

Allgemeine Daten

| | |
|--|----------------------------------|
| Mechanische Bewertung nach MICE | M1 |
| Ingress Bewertung nach MICE | I1 |
| Climatic Bewertung nach MICE | C1 |
| Elektromagnetische Bewertung nach MICE | E3 |
| Bauart | Kupplung |
| Übertragungstechnik | LWL |
| Farbe | metallisch/aqua |
| Abmessungen | |
| Abmessung (L x B x H) | 28,3 mm x 25,6 mm x 9,4 mm |
| Abmessung (L x B x H) | 1,114 in. x 1,008 in. x 0,37 in. |
| Faser-Modentyp | Singlemode |

Anschlüsse/Schnittstellen

| | |
|--------------|-------|
| Steckgesicht | SC/ST |
|--------------|-------|

Mechanische Eigenschaften

| | |
|---------------------------|------------------|
| Einbauausschnitt | SC-D, LC-Q, ST-D |
| Steckverbindungsart | duplex |
| Befestigungsart | schraubbar |
| Lebensdauer - Steckzyklen | min. 1000 |

Werkstoffe und Werkstoffeigenschaften

| | |
|---------------------------|---------------------|
| Werkstoff - Gehäuse | GD-Zn |
| Werkstoff - Führungshülse | Keramik, geschlitzt |
| Halogenfreiheit | ja |
| RoHS | konform |

Normen/Bestimmungen

| | |
|--|---------------------------|
| Steckgesichter von Lichtwellenleiter-Steckverbindern | IEC 61754-4 / IEC 61754-2 |
|--|---------------------------|



Datenblatt

Seite 3/4

OpDAT Kupplung ST/SC-Duplex OM3 - 30 StückArt.-Nr.
150900C5-30

EAN 4251394617688

05.06.2025

Version: F

Technische Daten**Klassifikationen**

| | |
|----------|----------|
| ETIM 7.0 | EC000752 |
| ETIM 8.0 | EC000752 |
| ETIM 9.0 | EC000752 |

Verwendungshinweis

Bei diesem Produkt handelt es sich um ein Standardprodukt von METZ CONNECT. Der konkrete Einsatzzweck der Ware beim Kunden oder eventuellen Kunden des Kunden ist METZ CONNECT unbekannt. Der Kunde gewährleistet, dass er den Einsatz der Ware und eventueller Produktmodifizierungen, Produktänderungen oder Produktweiterentwicklungen im Hinblick auf den konkreten Verwendungszweck nach dem Stand der Technik oder in sonstiger Weise vollständig und ausreichend erprobt hat. Auf Nachfrage von METZ CONNECT wird der Kunde aussagekräftige Nachweise (beispielsweise Versuchs- und Laborprotokolle, Zertifizierungen etc.) vorlegen und zur Verfügung stellen.



Datenblatt

Seite 4/4

OpDAT Kupplung ST/SC-Duplex OM3 - 30 Stück

Art.-Nr.
150900C5-30

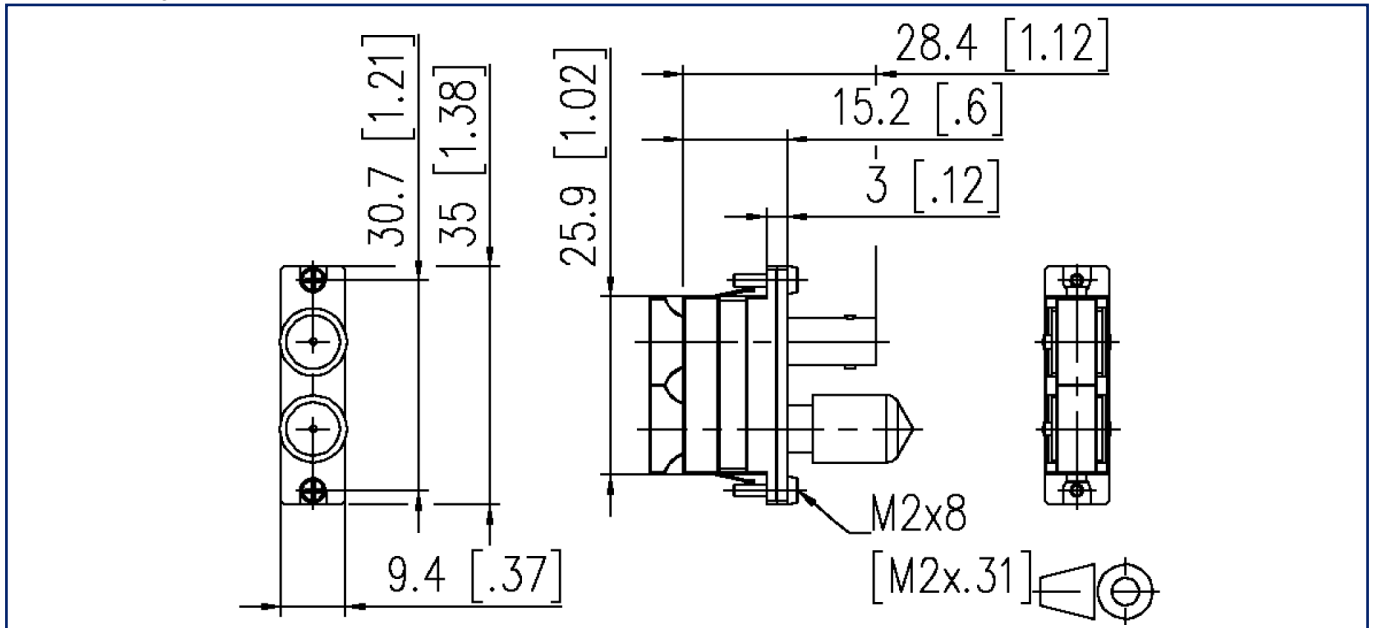
EAN 4251394617688

05.06.2025

Version: F

Abbildungen

Maßzeichnung



© 2025 METZ CONNECT - Technische Änderungen vorbehalten! Subject to modifications! Sous réserve de modifications techniques!

