

# Datenblatt

## OpDAT Kupplung LC-Duplex MM

Seite 1/5

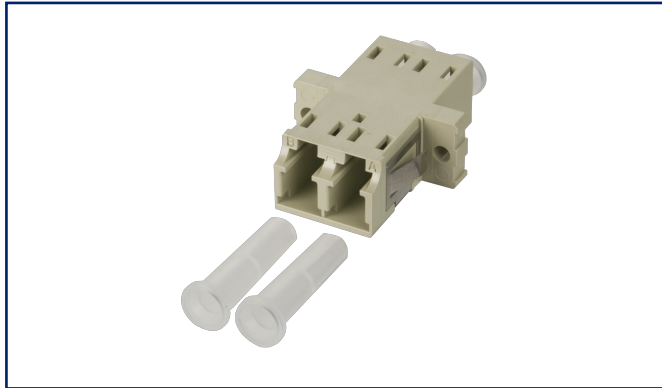
Art.-Nr.  
1509007B-I

EAN 4251122190322

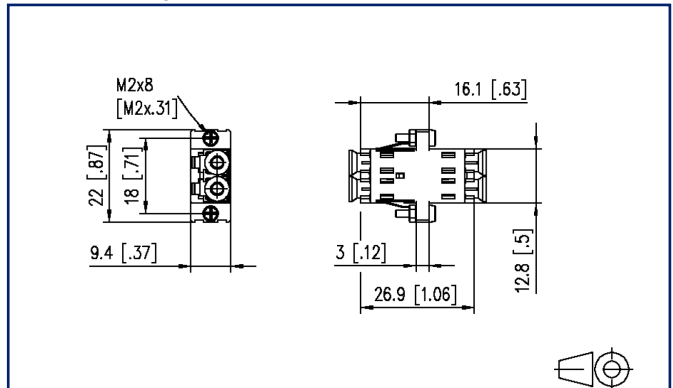
16.09.2025

Version: Q

### Abbildungen



### Maßzeichnung



Vergrößerte Zeichnungen am Dokumentende

### Produktbeschreibung

- LC-Duplex-Kupplung aus Kunststoff, Bauform SC simplex mit Metall-Clip
- geschlitzte Führungshülsen aus Keramik für Singlemode- und Multimode-Anwendungen
- mit transparenten Staubschutzkappen für bessere Sichtbarkeit beim Rotlicht-Test
- hohe Materialstabilität, Oberflächenqualität und Lebensdauer
- Lebensdauer min. 1000 Steckzyklen bei Führungshülse aus Keramik
- Schrauben und Muttern im Lieferumfang enthalten
- Varianten: blau (OS2), grün (OS2 APC), lindgrün (OM5), violett (OM4), aqua (OM3), jeweils einzeln verpackt oder zu 50 Stück



# Datenblatt OpDAT Kupplung LC-Duplex MM

Seite 2/5

Art.-Nr.  
1509007B-I

EAN 4251122190322

16.09.2025

Version: Q

## Technische Daten

### Allgemeine Daten

|  |  |
|--|--|
| Einsatzgebiete                         | Strukturierte Gebäudeverkabelung<br>Fiber to the Desk<br>Rechenzentrum |
| Mechanische Bewertung nach MICE        | M1   |
| Ingress Bewertung nach MICE            | I1   |
| Climatic Bewertung nach MICE           | C1   |
| Elektromagnetische Bewertung nach MICE | E3   |
| Bauart                                 | Kupplung   |
| Übertragungstechnik                    | LWL  |
| Farbe                                  | beige  |
| Abmessungen                            |  |
| Abmessung (L x B x H)                  | 25,4 mm x 12,8 mm x 9,4 mm   |
| Abmessung (L x B x H)                  | 1 in. x 0,504 in. x 0,37 in.   |
| Faser-Modentyp                         | Multimode  |
| Beschriftungsmöglichkeit               | auf Gehäuse  |

### Anschlüsse/Schnittstellen

|              |    |
|--------------|----|
| Steckgesicht | LC |
|--------------|----|

### Mechanische Eigenschaften

|  |                         |
|--|-------------------------|
| Einbauausschnitt                                       | SC, LC-D, E2000         |
| Steckverbindungsart                                    | duplex                  |
| Befestigungsart  | rast- und einschraubbar |
| Lebensdauer - Steckzyklen                              | min. 1000               |
| Position/Aufnahme Rasthebel in Standard-Einbauposition | oben                    |

### Werkstoffe und Werkstoffeigenschaften

|                           |                     |
|---------------------------|---------------------|
| Werkstoff - Gehäuse       | Kunststoff          |
| Werkstoff - Führungshülse | Keramik, geschlitzt |
| Halogenfreiheit           | ja                  |
| RoHS                      | konform             |



# Datenblatt

## OpDAT Kupplung LC-Duplex MM

Seite 3/5

Art.-Nr.  
1509007B-I

EAN 4251122190322

16.09.2025

Version: Q

### Technische Daten

#### Normen/Bestimmungen

Steckgesichter von Lichtwellenleiter-Steckverbindern LC - IEC 61754-20

#### Klassifikationen

|           |          |
|-----------|----------|
| ETIM 7.0  | EC000752 |
| ETIM 8.0  | EC000752 |
| ETIM 9.0  | EC000752 |
| ETIM 10.0 | EC000752 |

#### Verpackungsinformationen

Verpackungsart 1 Stück / Polybeutel

#### Verwendungshinweis

Bei diesem Produkt handelt es sich um ein Standardprodukt von METZ CONNECT. Der konkrete Einsatzzweck der Ware beim Kunden oder eventuellen Kunden des Kunden ist METZ CONNECT unbekannt. Der Kunde gewährleistet, dass er den Einsatz der Ware und eventueller Produktmodifizierungen, Produktänderungen oder Produktweiterentwicklungen im Hinblick auf den konkreten Verwendungszweck nach dem Stand der Technik oder in sonstiger Weise vollständig und ausreichend erprobt hat. Auf Nachfrage von METZ CONNECT wird der Kunde aussagekräftige Nachweise (beispielsweise Versuchs- und Laborprotokolle, Zertifizierungen etc.) vorlegen und zur Verfügung stellen.



# Datenblatt

## OpDAT Kupplung LC-Duplex MM

Seite 4/5

Art.-Nr.  
1509007B-I

EAN 4251122190322

16.09.2025

Version: Q

### Zubehör von

| Art.-Nr.     | Bezeichnung  |
|--------------|--|
| 14040000-E   | MCO IP69k Schutzgehäuse für Außenanwendungen, Set zur freien Verlegung       |
| 14040010-E   | MCO IP69k Schutzgehäuse für Außenanwendungen, Set mit Montagewinkel          |
| 14040100-E   | MCO IP69k Schutzgehäuse für Außenanwendungen, Set Wand-/ Gehäusedurchführung |
| 15024A7700-E | OpDAT REGpro Frontplatte für 6xLC-D/SC-S/E2000                               |
| 1502607300-E | OpDAT slide Patchfeld für 24xLC-D/SC-S/E2000                                 |
| 15036Z7300-E | OpDAT MV Patchfeld 9xLC-D/SC-S/E2000-S unbestückt                            |



Datenblatt  
**OpDAT Kupplung LC-Duplex MM**

Seite 5/5

Art.-Nr.  
1509007B-I

EAN 4251122190322

16.09.2025

Version: Q

**Abbildungen**

Maßzeichnung

