

# Datenblatt

## OpDAT Kupplung SC-Simplex OM5

Seite 1/5

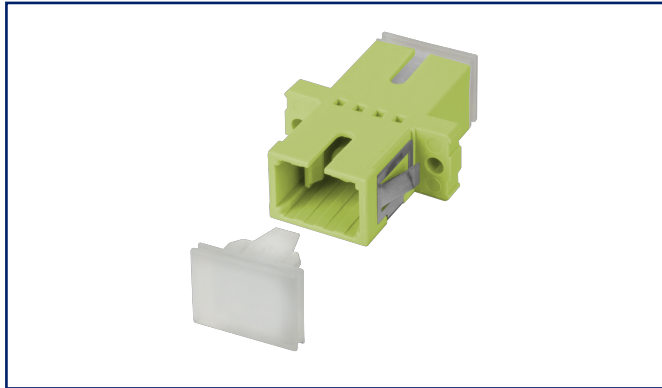
Art.-Nr.  
1509001M-I

EAN 4251394604497

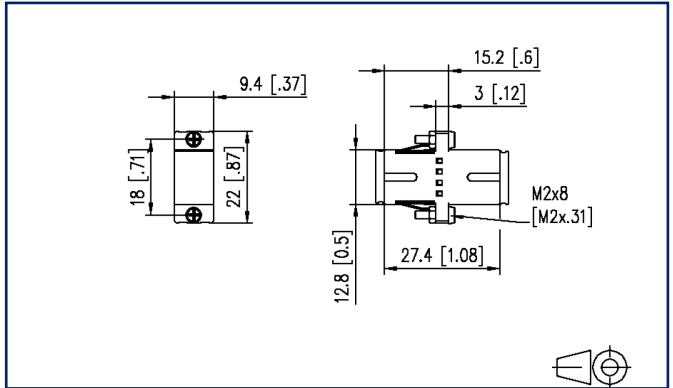
16.09.2025

Version: G

### Abbildungen



### Maßzeichnung



Vergrößerte Zeichnungen am Dokumentende

### Produktbeschreibung

- SC-Simplex-Kupplung aus Kunststoff, mit Metall-Clip
- geschlitzte Führungshülse aus Keramik für Singlemode- und Multimode-Anwendungen
- mit transparenten Staubschutzkappen für bessere Sichtbarkeit beim Rotlicht-Test
- hohe Materialstabilität, Oberflächenqualität und Lebensdauer
- Lebensdauer min. 1000 Steckzyklen bei Führungshülse aus Keramik
- Schrauben und Muttern im Lieferumfang enthalten
- Varianten: blau (SM), grün (SM APC), violett (OM4), aqua (OM3), beige (OM2), jeweils einzeln verpackt oder zu 50 Stück



# Datenblatt OpDAT Kupplung SC-Simplex OM5

Seite 2/5

Art.-Nr.  
1509001M-I  
EAN 4251394604497  
16.09.2025  
Version: G

## Technische Daten

### Allgemeine Daten

Einsatzgebiete	Strukturierte Gebäudeverkabelung Rechenzentrum
Mechanische Bewertung nach MICE	M1
Ingress Bewertung nach MICE	I1
Climatic Bewertung nach MICE	C1
Elektromagnetische Bewertung nach MICE	E3
Bauart	Kupplung
Farbe	lindgrün
Abmessungen	
Abmessung (L x B x H)	27,4 mm x 22 mm x 9,4 mm
Abmessung (L x B x H)	1,079 in. x 0,866 in. x 0,37 in.
Faser-Modentyp	Multimode

### Anschlüsse/Schnittstellen

Steckgesicht	SC
--------------	----

### Mechanische Eigenschaften

Einbauausschnitt	SC, LC-D, E2000
Steckverbindungsart	simplex
Lebensdauer - Steckzyklen	min. 1000

### Werkstoffe und Werkstoffeigenschaften

Werkstoff - Gehäuse	Kunststoff
Werkstoff - Führungshülse	Keramik, geschlitzt
Halogenfreiheit	ja
RoHS	konform

### Umgebungsbedingungen

Temperatur (min. - max.)	
Temperatur - Lager °C	-40 °C - 80 °C
Temperatur - Lager °F	-40 °F - 176 °F
Temperatur - Betrieb °C	-40 °C - 80 °C
Temperatur - Betrieb °F	-40 °F - 176 °F

# Datenblatt

## OpDAT Kupplung SC-Simplex OM5

Seite 3/5

Art.-Nr.  
1509001M-I

EAN 4251394604497

16.09.2025

Version: G

### Technische Daten

#### Normen/Bestimmungen

Steckgesichter von Lichtwellenleiter-Steckverbindern SC - IEC 61754-4

#### Klassifikationen

ETIM 7.0	EC000752
ETIM 8.0	EC000752
ETIM 9.0	EC000752
ETIM 10.0	EC000752

#### Verpackungsinformationen

Verpackungsart 1 Stück / Polybeutel

#### Verwendungshinweis

Bei diesem Produkt handelt es sich um ein Standardprodukt von METZ CONNECT. Der konkrete Einsatzzweck der Ware beim Kunden oder eventuellen Kunden des Kunden ist METZ CONNECT unbekannt. Der Kunde gewährleistet, dass er den Einsatz der Ware und eventueller Produktmodifizierungen, Produktänderungen oder Produktweiterentwicklungen im Hinblick auf den konkreten Verwendungszweck nach dem Stand der Technik oder in sonstiger Weise vollständig und ausreichend erprobt hat. Auf Nachfrage von METZ CONNECT wird der Kunde aussagekräftige Nachweise (beispielsweise Versuchs- und Laborprotokolle, Zertifizierungen etc.) vorlegen und zur Verfügung stellen.

# Datenblatt

## OpDAT Kupplung SC-Simplex OM5

Seite 4/5

Art.-Nr.  
1509001M-I

EAN 4251394604497

16.09.2025

Version: G

### Zubehör von

Art.-Nr.	Bezeichnung
14040000-E	MCO IP69k Schutzgehäuse für Außenanwendungen, Set zur freien Verlegung
14040010-E	MCO IP69k Schutzgehäuse für Außenanwendungen, Set mit Montagewinkel
14040100-E	MCO IP69k Schutzgehäuse für Außenanwendungen, Set Wand-/ Gehäusedurchführung
15024A7700-E	OpDAT REGpro Frontplatte für 6xLC-D/SC-S/E2000



**Datenblatt**  
**OpDAT Kupplung SC-Simplex OM5**

Seite 5/5

Art.-Nr.  
1509001M-I  
EAN 4251394604497  
16.09.2025  
Version: G

**Abbildungen**

Maßzeichnung

