

Datenblatt

OpDAT Wandverteiler M 48xLC-D OS2 VIK

Seite 1/5

Art.-Nr.
1503307448-E

EAN 4251122196867

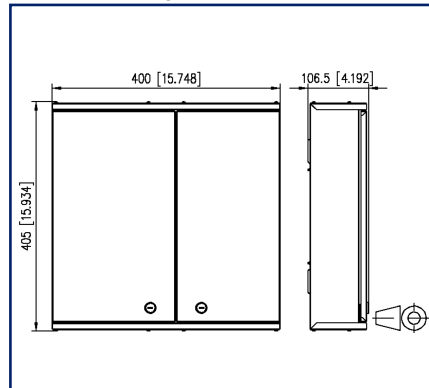
27.05.2025

Version: L

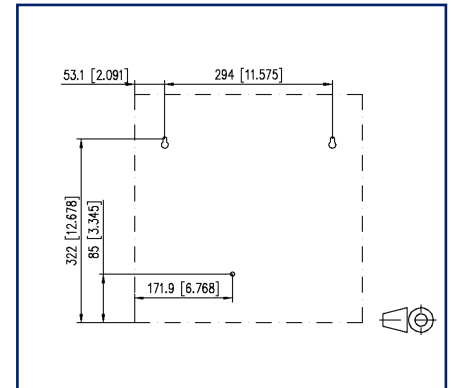
Abbildungen



Maßzeichnung



Lochbild



Vergrößerte Zeichnungen am Dokumentende

Produktbeschreibung

- universell einsetzbarer Verteiler zum Einsatz in der Etagenverkabelung oder als Hausverteiler im Technikraum
- bestückt mit LC-D-Kupplungen
- nicht belegte Ausbrüche mit Blindstopfen verschlossen
- Aufputzgehäuse mit zwei abschließbaren Schwenktüren und zwei verschiedenen Schlössern für die Trennung zwischen Netz- und Gebäudeverkabelung
- einfache, platzsparende Wandmontage
- gute Zugriffsmöglichkeiten und eine sichere Führung der VIKs
- vier Kabeleinführungen (Lieferumfang): 1x für VIKs mit Universalkabel, 1x für M20/PG16, 2x für Patchkabel
- Varianten: Größe S: 305x300x107 mm oder Größe M: 405x400x107 mm



Datenblatt
OpDAT Wandverteiler M 48xLC-D OS2 VIK

Seite 2/5

Art.-Nr.
1503307448-E
EAN 4251122196867
27.05.2025
Version: L

Technische Daten

Allgemeine Daten

| | |
|--|---|
| Einsatzgebiete | Strukturierte Gebäudeverkabelung Bürobereiche Rechenzentrum |
| Mechanische Bewertung nach MICE | M1 |
| Ingress Bewertung nach MICE | I1 |
| Climatic Bewertung nach MICE | C1 |
| Elektromagnetische Bewertung nach MICE | E3 |
| Bauart | Wandverteiler |
| Montageart | AP |
| Übertragungstechnik | LWL |
| Portnummerierung | ja |
| Farbe | blau |
| Abmessungen | |
| Abmessung (L x B x H) | 106,5 mm x 400 mm x 405 mm |
| Abmessung (L x B x H) | 4,193 in. x 15,748 in. x 15,945 in. |
| Faser-Klasse | OS2 |
| Faser-Modentyp | Singlemode |
| Beschriftungsmöglichkeit | fester Zahlendruck |

Anschlüsse/Schnittstellen

| | |
|-------------------------------------|---------------------|
| Anschlussstechnik Schnittstelle 1 | LC-D Kupplungen |
| Anschlussstechnik Schnittstelle 2 | LC-D Kupplungen |
| Portanzahl Schnittstelle 1 | 48 |
| Portanzahl Schnittstelle 2 | 48 |
| Portanzahl Schnittstelle 1 bestückt | 48 |
| Portanzahl Schnittstelle 2 bestückt | 48 |
| Kabel-zu/abgang | von oben oder unten |

Mechanische Eigenschaften

| | |
|---------------------|-----------------|
| Einbauausschnitt | SC, LC-D, E2000 |
| Steckverbindungsart | duplex |

Datenblatt

OpDAT Wandverteiler M 48xLC-D OS2 VIK

Seite 3/5

Art.-Nr.
1503307448-E

EAN 4251122196867

27.05.2025

Version: L

Technische Daten

Werkstoffe und Werkstoffeigenschaften

| | |
|------------------------------------|---------------------|
| Werkstoff - Gehäuse | Stahlblech |
| Werkstoff - Gehäuse Oberfläche | pulverbeschichtet |
| Werkstoff - Frontplatte | Stahlblech |
| Werkstoff - Frontplatte Oberfläche | pulverbeschichtet |
| Werkstoff - Führungshülse | Keramik, geschlitzt |
| Werkstoff - Kupplung Gehäuse | Kunststoff |
| Halogenfreiheit | ja |
| RoHS | konform |

Normen/Bestimmungen

| | |
|--|--------------|
| Steckgesichter von LWL-Steckverbindern | IEC 61754-20 |
|--|--------------|

Klassifikationen

| | |
|----------|----------|
| ETIM 7.0 | EC001130 |
| ETIM 8.0 | EC001130 |
| ETIM 9.0 | EC001130 |

Verpackungsinformationen

| | |
|----------------|------------------|
| Verpackungsart | 1 Stück / Karton |
|----------------|------------------|

Verwendungshinweis

Bei diesem Produkt handelt es sich um ein Standardprodukt von METZ CONNECT. Der konkrete Einsatzzweck der Ware beim Kunden oder eventuellen Kunden des Kunden ist METZ CONNECT unbekannt. Der Kunde gewährleistet, dass er den Einsatz der Ware und eventueller Produktmodifizierungen, Produktänderungen oder Produktweiterentwicklungen im Hinblick auf den konkreten Verwendungszweck nach dem Stand der Technik oder in sonstiger Weise vollständig und ausreichend erprobt hat. Auf Nachfrage von METZ CONNECT wird der Kunde aussagekräftige Nachweise (beispielsweise Versuchs- und Laborprotokolle, Zertifizierungen etc.) vorlegen und zur Verfügung stellen.



Datenblatt

Seite 4/5

OpDAT Wandverteiler M 48xLC-D OS2 VIKArt.-Nr.
1503307448-E

EAN 4251122196867

27.05.2025

Version: L

Zubehör

| Art.-Nr. | Bezeichnung |
|---------------|--|
| 15032Z089-E | OpDAT WV Drehriegel |
| 15033Z001-E | Kabeleinführung für 4xM20 für OpDAT Wandverteiler M |
| 15033Z002-E | Kabeleinführung für 2xM20 und 4xM25 für OpDAT Wandverteiler M |
| 15033Z003-E | Kabeleinführung für 3xM25 für OpDAT Wandverteiler M |
| 15033Z004-E | Kabeleinführung für drei VIK-Haltebleche für OpDAT Wandverteiler M |
| 15033Z005-E | Kabeleinführung für Patchkabel für OpDAT Wandverteiler M |
| 15033Z007-E | Bürstenleiste ohne Einzelkabelabfangung für OpDAT Wandverteiler M |
| 150800118-E | One-Click™- Reiniger Mini LC/MU |
| 15081106-E | OpDAT Halteblech VIK |
| 150811M20-E | Kabelverschraubung M20 (Klemmbereich 7,0 bis 12,0 mm) |
| 150811M25-E | Kabelverschraubung M25 (Klemmbereich 10,0 bis 16,0 mm) |
| 150811P1613-E | Reduzierung PG16 auf PG13,5 |
| 15090401-E | OpDAT Crimpspleißschutz (12 Stück) |
| 15090401-I | OpDAT Crimpspleißschutz (150 Stück) |



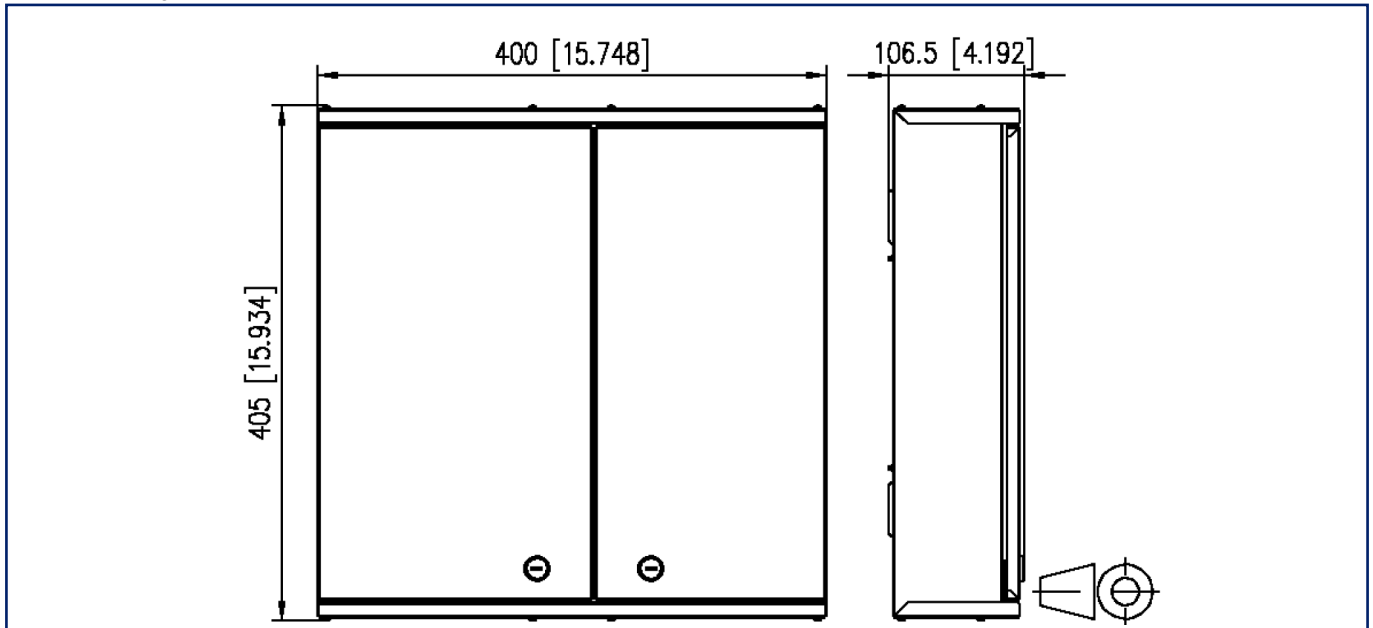
Datenblatt
OpDAT Wandverteiler M 48xLC-D OS2 VIK

Seite 5/5

Art.-Nr.
 1503307448-E
 EAN 4251122196867
 27.05.2025
 Version: L

Abbildungen

Maßzeichnung



Lochbild

