

Datenblatt

OpDAT Wandverteiler S 6xLC-D OM4 splice

Seite 1/6

Art.-Nr.
1503277506-E

EAN 4251394604701

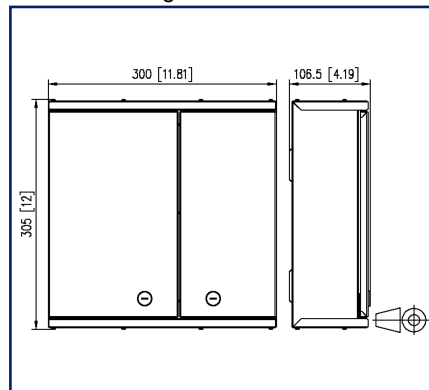
23.05.2025

Version: F

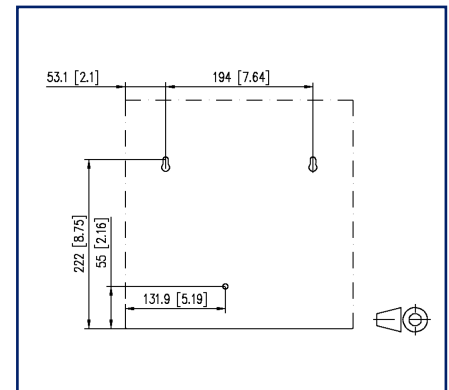
Abbildungen



Maßzeichnung



Lochbild



Vergrößerte Zeichnungen am Dokumentende

Produktbeschreibung

- universell einsetzbarer Verteiler zum Einsatz in der Etagenverkabelung oder als Hausverteiler im Technikraum
- bestückt mit LC-D-Kupplungen und Pigtails
- Pigtails in Standardspleißkassetten mit Crimpspleißhaltern eingelegt und abgesetzt
- nicht belegte Ausbrüche mit Blindstopfen verschlossen
- Aufputzgehäuse mit zwei abschließbaren Schwenktüren und zwei verschiedenen Schlössern für die Trennung zwischen Netz- und Gebäudeverkabelung
- einfache, platzsparende Wandmontage
- gute Zugriffsmöglichkeiten und eine sichere Führung der Pigtails
- vier Kabeleinführungen (Lieferumfang): 2x für M20/PG16, 2x für Patchkabel
- Varianten: Größe S: 305x300x107 mm oder Größe M: 405x400x107 mm



Datenblatt

OpDAT Wandverteiler S 6xLC-D OM4 splice

Seite 2/6

Art.-Nr.
1503277506-E
EAN 4251394604701
23.05.2025
Version: F

Technische Daten

Allgemeine Daten

Einsatzgebiete	Strukturierte Gebäudeverkabelung Bürobereiche Rechenzentrum
Mechanische Bewertung nach MICE	M1
Ingress Bewertung nach MICE	I1
Climatic Bewertung nach MICE	C1
Elektromagnetische Bewertung nach MICE	E3
Bauart	Wandverteiler
Montageart	AP
Übertragungstechnik	LWL
Portnummerierung	ja
Farbe	violett
Abmessungen	
Abmessung (L x B x H)	106,5 mm x 300 mm x 305 mm
Abmessung (L x B x H)	4,193 in. x 11,811 in. x 12,008 in.
Kabeltyp	Pigtail(s)
Faser-Klasse	OM4
Faser-Modentyp	Multimode
Schliffart	PC (Physical Contact)
Faseraufbau	50/125 µm
Beschriftungsmöglichkeit	fester Zahlendruck

Anschlüsse/Schnittstellen

Anschlussstechnik Schnittstelle 1	LC-D Kupplungen
Anschlussstechnik Schnittstelle 2	LC-D Kupplungen
Portanzahl Schnittstelle 1	24
Portanzahl Schnittstelle 2	24
Portanzahl Schnittstelle 1 bestückt	6
Portanzahl Schnittstelle 2 bestückt	6
Kabel-zu/abgang	von oben oder unten



Datenblatt

OpDAT Wandverteiler S 6xLC-D OM4 splice

Seite 3/6

Art.-Nr.
1503277506-E
EAN 4251394604701
23.05.2025
Version: F

Technische Daten

Mechanische Eigenschaften

Einbauausschnitt	SC, LC-D, E2000
Steckverbindungsart	duplex

Werkstoffe und Werkstoffeigenschaften

Werkstoff - Gehäuse	Stahlblech
Werkstoff - Gehäuse Oberfläche	pulverbeschichtet
Werkstoff - Frontplatte	Stahlblech
Werkstoff - Frontplatte Oberfläche	pulverbeschichtet
Werkstoff - Führungshülse	Keramik, geschlitzt
Werkstoff - Kupplung Gehäuse	Kunststoff
Halogenfreiheit	ja
RoHS	konform

Normen/Bestimmungen

Steckgesichter von LWL-Steckverbindern	IEC 61754-20
Lichtwellenleiter: Verbindungselemente und passive Bauteile - Grundlegende Prüf- und Messverfahren	
LWL-Verbindungselemente & passive Bauteile - Einfügedämpfung	IEC 61300-3-4
LWL-Verbindungselemente & passive Bauteile - Rückflussdämpfung	IEC 61300-3-6
LWL-Verbindungselemente & passive Bauteile - Sichtprüfung Steckerendfläche	IEC 61300-3-35
Standardfarben der Isolierung von Niederfrequenz-Kabeln & -Drähten	IEC 60304

Klassifikationen

ETIM 7.0	EC001130
ETIM 8.0	EC001130
ETIM 9.0	EC001130

Verpackungsinformationen

Verpackungsart	1 Stück / Karton
----------------	------------------

Datenblatt

OpDAT Wandverteiler S 6xLC-D OM4 splice

Seite 4/6

Art.-Nr.
1503277506-E

EAN 4251394604701

23.05.2025

Version: F

Technische Daten

Verwendungshinweis

Bei diesem Produkt handelt es sich um ein Standardprodukt von METZ CONNECT. Der konkrete Einsatzzweck der Ware beim Kunden oder eventuellen Kunden des Kunden ist METZ CONNECT unbekannt. Der Kunde gewährleistet, dass er den Einsatz der Ware und eventueller Produktmodifizierungen, Produktänderungen oder Produktweiterentwicklungen im Hinblick auf den konkreten Verwendungszweck nach dem Stand der Technik oder in sonstiger Weise vollständig und ausreichend erprobt hat. Auf Nachfrage von METZ CONNECT wird der Kunde aussagekräftige Nachweise (beispielsweise Versuchs- und Laborprotokolle, Zertifizierungen etc.) vorlegen und zur Verfügung stellen.



Datenblatt

OpDAT Wandverteiler S 6xLC-D OM4 splice

Seite 5/6

Art.-Nr.
1503277506-E

EAN 4251394604701

23.05.2025

Version: F

Zubehör

Art.-Nr.	Bezeichnung
15032Z001-E	Kabeleinführung für 2xM20 für OpDAT Wandverteiler S
15032Z003-E	Kabeleinführung für 1xM25 für OpDAT Wandverteiler S
15032Z004-E	Kabeleinführung für zwei VIK-Haltebleche für OpDAT Wandverteiler S
15032Z005-E	Kabeleinführung für Patchkabel für OpDAT Wandverteiler S
15032Z006-E	Kabeleinführung für Einzelkabel für OpDAT Wandverteiler S
15032Z089-E	OpDAT WV Drehriegel
150800118-E	One-Click™- Reiniger Mini LC/MU
15090200-E	OpDAT Deckel für Spleißkassette



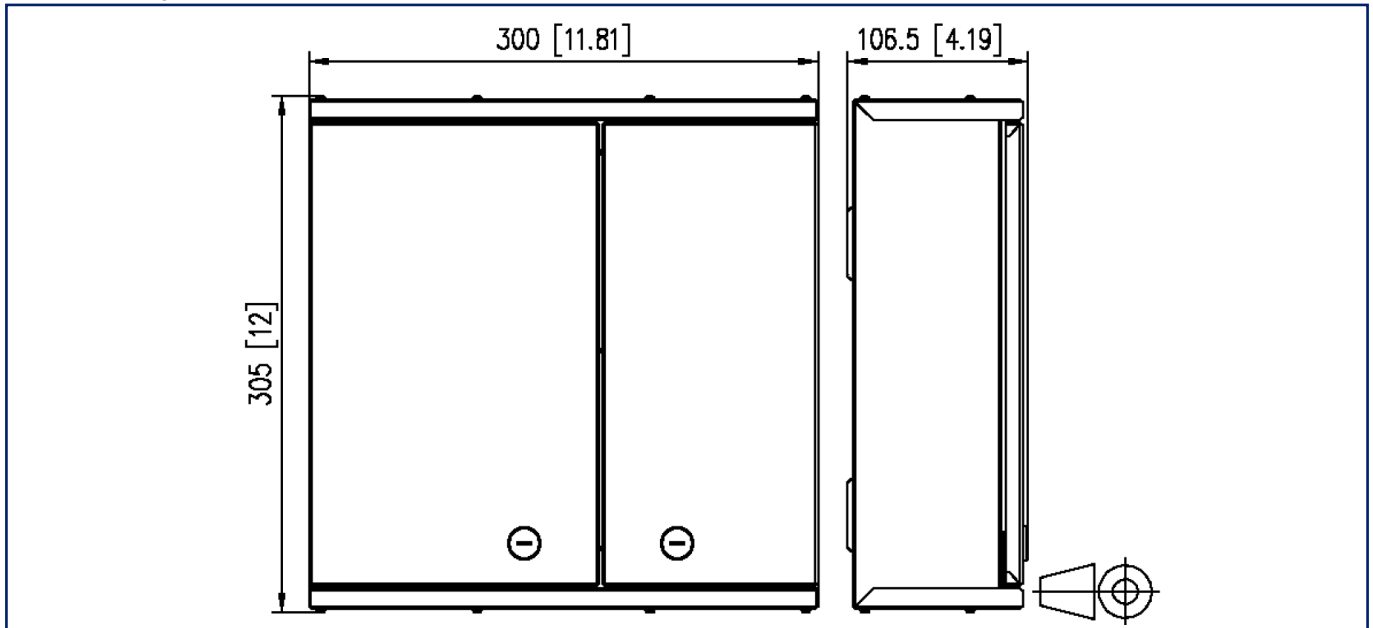
Datenblatt
OpDAT Wandverteiler S 6xLC-D OM4 splice

Seite 6/6

Art.-Nr.
1503277506-E
EAN 4251394604701
 23.05.2025
 Version: F

Abbildungen

Maßzeichnung



Lochbild

