

Datenblatt

Consolidation Point VIK 6xLC-D OM4

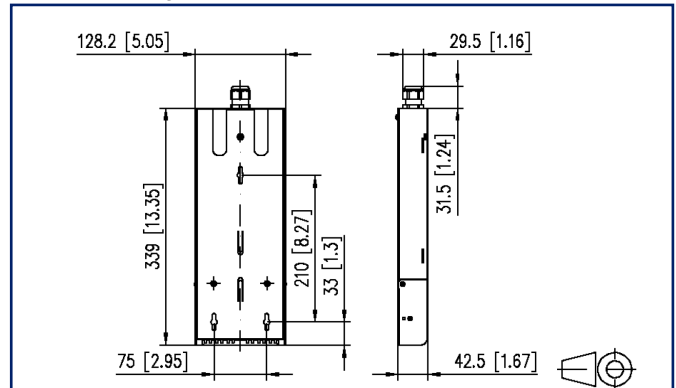
Seite 1/5

Art.-Nr.
1503007506-E
EAN 4251122199011
16.09.2025
Version: U

Abbildungen



Maßzeichnung



Vergrößerte Zeichnungen am Dokumentende

Produktbeschreibung

- Consolidation Point VIK bestückt mit LC-D Kupplungen
 - zum Anschluss von vorkonfektionierten Installationskabeln VIKs mit max. 12 Fasern
 - Wandgehäuse aus Stahlblech, pulverbeschichtet (weiß, RAL 9010)
 - Patchbereich mit aufklappbarer und abnehmbarer Abdeckung inkl. Beschriftungsfeld
 - Zugentlastungsmöglichkeit für Patchkabel
 - unbestückte Durchbrüche mit Blindstopfen verschlossen
 - Kabelmanagementbereich mit separater Abdeckung
 - Kabeleinführungsmöglichkeit rückseitig zur Aufnahme von einer PG16-Verschraubung
 - gegebenenfalls sind Erweiterungen bzw. Reduzierungen zur Befestigung der VIKs als separates Zubehör zu bestellen
 - Wandmontage-Zubehör inkl.
- Varianten: bestückt mit 6 LC-D Kupplungen lindgrün (OM5), violett (OM4), aqua (OM3), blau (OS2) oder grün (OS2 APC)



Datenblatt

Consolidation Point VIK 6xLC-D OM4

Seite 2/5

Art.-Nr.
1503007506-E
EAN 4251122199011
16.09.2025
Version: U

Technische Daten

Allgemeine Daten

Einsatzgebiete	Strukturierte Gebäudeverkabelung Bürobereiche Fiber to the Desk Rechenzentrum
Mechanische Bewertung nach MICE	M1
Ingress Bewertung nach MICE	I1
Climatic Bewertung nach MICE	C1
Elektromagnetische Bewertung nach MICE	E3
Übertragungstechnik	LWL
Farbe	violett
Abmessungen	
Abmessung (L x B x H)	128,2 mm x 29,6 mm x 339 mm
Abmessung (L x B x H)	5,047 in. x 1,165 in. x 13,346 in.
Faser-Klasse	OM4
Faser-Modentyp	Multimode
Beschriftungsmöglichkeit	Beschriftungseinlage

Anschlüsse/Schnittstellen

Anschlussstechnik Schnittstelle 1	LC-D Kupplungen
Anschlussstechnik Schnittstelle 2	LC-D Kupplungen
Portanzahl Schnittstelle 1	6
Portanzahl Schnittstelle 2	6
Portanzahl Schnittstelle 1 bestückt	6
Portanzahl Schnittstelle 2 bestückt	6
Portanzahl Schnittstelle 1 mit Staubschutz	6
Portanzahl Schnittstelle 2 mit Staubschutz	6
Kabel-zu/abgang	eine Kabeleingangsmöglichkeit rückseitig

Mechanische Eigenschaften

Steckverbindungsart	duplex
Lebensdauer - Steckzyklen	min. 1000
Zugentlastung	ja

Datenblatt

Consolidation Point VIK 6xLC-D OM4

Seite 3/5

Art.-Nr.
1503007506-E
EAN 4251122199011
16.09.2025
Version: U

Technische Daten

Werkstoffe und Werkstoffeigenschaften

Werkstoff - Gehäuse	Stahlblech
Werkstoff - Gehäuse Oberfläche	pulverbeschichtet
Werkstoff - Führungshülse	Keramik, geschlitzt
Werkstoff - Kupplung Gehäuse	Kunststoff
Halogenfreiheit	ja
RoHS	konform

Normen/Bestimmungen

Steckgesichter von LWL-Steckverbindern	IEC 61754-20
--	--------------

Klassifikationen

ETIM 7.0	EC001130
ETIM 8.0	EC001130
ETIM 9.0	EC001130
ETIM 10.0	EC001130

Verpackungsinformationen

Verpackungsart	1 Stück / Karton
----------------	------------------

Verwendungshinweis

Bei diesem Produkt handelt es sich um ein Standardprodukt von METZ CONNECT. Der konkrete Einsatzzweck der Ware beim Kunden oder eventuellen Kunden des Kunden ist METZ CONNECT unbekannt. Der Kunde gewährleistet, dass er den Einsatz der Ware und eventueller Produktmodifizierungen, Produktänderungen oder Produktweiterentwicklungen im Hinblick auf den konkreten Verwendungszweck nach dem Stand der Technik oder in sonstiger Weise vollständig und ausreichend erprobt hat. Auf Nachfrage von METZ CONNECT wird der Kunde aussagekräftige Nachweise (beispielsweise Versuchs- und Laborprotokolle, Zertifizierungen etc.) vorlegen und zur Verfügung stellen.



Datenblatt
Consolidation Point VIK 6xLC-D OM4

Seite 4/5

Art.-Nr.
1503007506-E
EAN 4251122199011
16.09.2025
Version: U**Zubehör**

Art.-Nr.	Bezeichnung
150811P1611-E	Reduzierung PG16 auf PG11
150811P1613-E	Reduzierung PG16 auf PG13,5
150811P1621-E	Erweiterung PG16 auf PG21
15090401-E	OpDAT Crimpspleißschutz (12 Stück)
15090401-I	OpDAT Crimpspleißschutz (150 Stück)



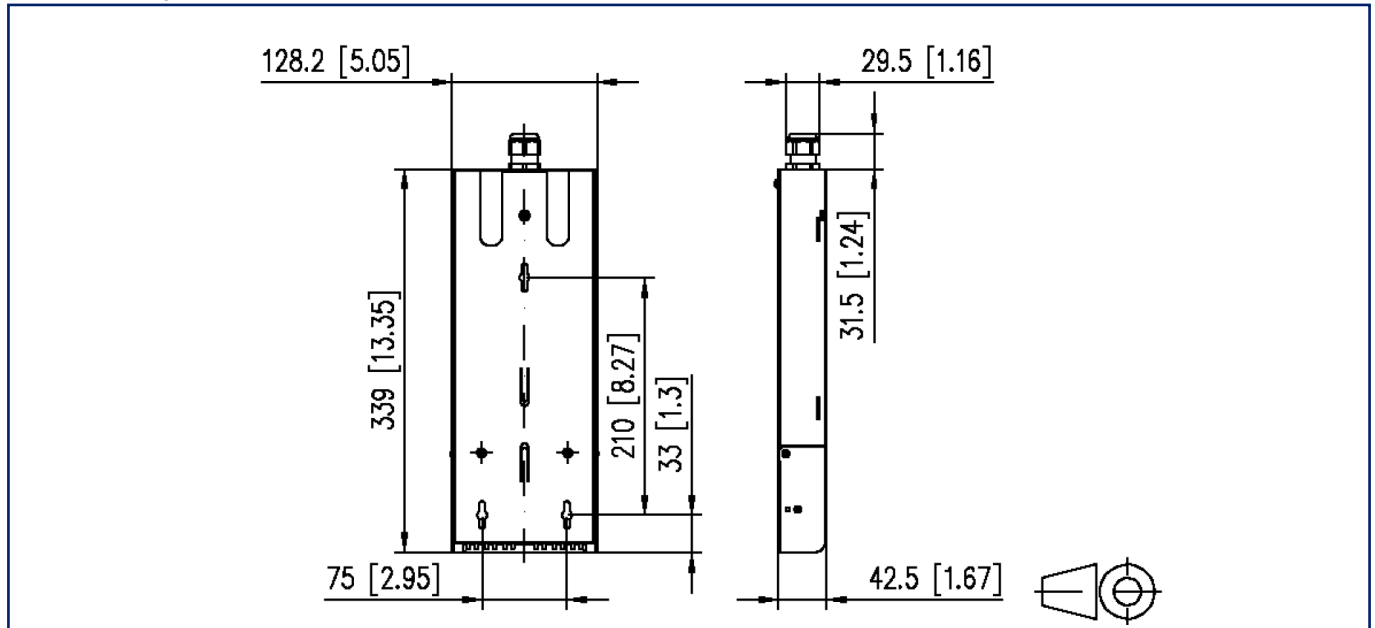
Datenblatt
Consolidation Point VIK 6xLC-D OM4

Seite 5/5

Art.-Nr.
1503007506-E
 EAN 4251122199011
 16.09.2025
 Version: U

Abbildungen

Maßzeichnung



© 2025 METZ CONNECT - Technische Änderungen vorbehalten! Subject to modifications! Sous réserve de modifications techniques!

