

# Datenblatt

## OpDAT REG S für Crimpspleißhalter

Seite 1/5

Art.-Nr.  
15024B10S-E

EAN 4251122179723

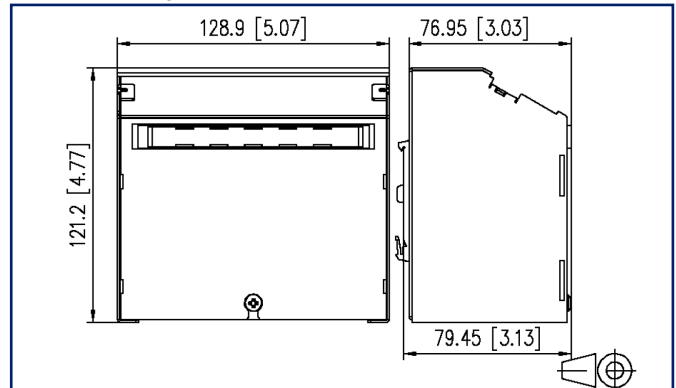
15.09.2025

Version: U

### Abbildungen



Maßzeichnung



Vergrößerte Zeichnungen am Dokumentende

### Produktbeschreibung

- Sehr kompakter Spleißverteiler für Tragschiene TH35
- Flache Bauweise mit einem schrägem Auslass (Anschlüsse nach unten) und einem großen Verkabelungsraum
- Hoher Bedienkomfort auch bei hohen Verdrahtungskännen in der näheren Umgebung
- Zum Einbau von Pigtails oder vorkonfektionierten Installationskabeln (VIKs)
- Modularer Aufbau: Gehäuse, bestückte Frontplatte und Spleißablage sind separat zu bestellen.
- Sichtbereich mit Beschriftungsstreifen
- Durch verschiedene Montagemöglichkeiten des Tragschienenhalters am Gehäuse sind mehrere Einbauvarianten möglich.
- Kabelzuführung von oben oder unten, mit einer Zugentlastung M20 (optional erhältlich).
- Frontplatte (3HE/7TE) mit LC-Quad-, SC-Duplex-, ST- oder E2000 Kupplungen. Weitere Typen auf Anfrage.
- 3 Varianten verfügbar:
- OpDAT REG S V = für vorkonfektionierte Leitungen
- OpDAT REG S Splice C = für 12 Spleiße mit Crimpspleißhaltern
- OpDAT REG S Splice S = für 12 Spleiße mit Schrumpfspleißhalter
- Besonders stabile Tragschienenhalterung
- Mit einer unverlierbaren Schraube des Deckels
- Geeignet für gemischte Bestückung mit Glasfaser- und Kupferteknik
- Mit montierter Blindplatte als reine Spleißbox oder auch als Durchgangsspleißbox für bis zu 12 (24) Fasern
- auf der Tragschiene verwendbar



**Datenblatt**  
**OpDAT REG S für Crimpspleißhalter**

Seite 2/5

Art.-Nr.  
**15024B10S-E**  
EAN 4251122179723  
15.09.2025  
Version: U

**Technische Daten**

**Allgemeine Daten**

Mechanische Bewertung nach MICE	M1
Ingress Bewertung nach MICE	I1
Climatic Bewertung nach MICE	C1
Elektromagnetische Bewertung nach MICE	E3
Bauart	Spleißverteiler
Farbe	grau
Abmessungen	
Abmessung (L x B x H)	79,45 mm x 128,9 mm x 121,2 mm
Abmessung (L x B x H)	3,128 in. x 5,075 in. x 4,772 in.
Beschriftungsmöglichkeit	Beschriftungseinlage

**Anschlüsse/Schnittstellen**

Kabel-zu/abgang	von oben oder unten, mit M20-Verschraubung (bis zu 2 möglich)
Erdungsanschluss	Erdungsbolzen M4 x 10 mit Mutter und Zahnscheibe

**Werkstoffe und Werkstoffeigenschaften**

Werkstoff - Gehäuse	Stahl
Werkstoff - Frontplatte	Frianyl
Halogenfreiheit	ja
RoHS	konform

**Klassifikationen**

ETIM 7.0	EC001130
ETIM 8.0	EC001130
ETIM 9.0	EC001130
ETIM 10.0	EC001130

**Verpackungsinformationen**

Verpackungsart	1 Stück / Karton
----------------	------------------

**Datenblatt**  
**OpDAT REG S für Crimpspleißhalter**

Seite 3/5

Art.-Nr.  
**15024B10S-E**

EAN 4251122179723

15.09.2025

Version: U

**Technische Daten****Verwendungshinweis**

Bei diesem Produkt handelt es sich um ein Standardprodukt von METZ CONNECT. Der konkrete Einsatzzweck der Ware beim Kunden oder eventuellen Kunden des Kunden ist METZ CONNECT unbekannt. Der Kunde gewährleistet, dass er den Einsatz der Ware und eventueller Produktmodifizierungen, Produktänderungen oder Produktweiterentwicklungen im Hinblick auf den konkreten Verwendungszweck nach dem Stand der Technik oder in sonstiger Weise vollständig und ausreichend erprobt hat. Auf Nachfrage von METZ CONNECT wird der Kunde aussagekräftige Nachweise (beispielsweise Versuchs- und Laborprotokolle, Zertifizierungen etc.) vorlegen und zur Verfügung stellen.



**Datenblatt**  
**OpDAT REG S für Crimpspleißhalter**

Seite 4/5

**Art.-Nr.**  
**15024B10S-E**  
**EAN 4251122179723**  
15.09.2025  
Version: U

**Zubehör**

Art.-Nr.	Bezeichnung
130810-01-E	Abdeckplatte 3HE/7TE
130B10E2E-E	Modul Modulträger 3HE, 7 TE 6 Port Edelstahl unbestückt
130B20E2E-E	Keystone Modulträger 3HE, 7TE 6 Port Edelstahl unbestückt
150240M20Z-E	OpDAT Zugentlastung M20
15024A0112-E	OpDAT REGpro Frontplatte 12xST SM+MM
15024A3112-E	OpDAT REGpro Frontplatte 12xST MM
15024A5812-E	OpDAT REGpro Frontplatte 12xE2000-S SM
15024A5912-E	OpDAT REGpro Frontplatte 12xE2000-S APC OS2
15024A5A06-E	OpDAT REGpro Frontplatte 6xE2000-D MM
15024A5B06-E	OpDAT REGpro Front 3HE, 7TE 6xE2000-D SM (Keramik)
15024A5C06-E	OpDAT REGpro Frontplatte 6xE2000-Duplex APC OS2
15024A7203-E	OpDAT REGpro Front 3HE, 7TE 3xLC-Q OM2 (Keramik, beige)
15024A7903-E	OpDAT REGpro Frontplatte 3xLC-Q OM4
15024AC206-E	OpDAT REGpro Frontplatte 6xSC-Duplex MM
15024AD204-E	OpDAT REGpro Front 3HE, 7TE 6xSC-D OS2 (Keramik, metall)
15024AD206-E	OpDAT REGpro Frontplatte 6xSC-Duplex OS2
15090402-I	OpDAT Schrumpfspleißschutz

© 2025 METZ CONNECT - Technische Änderungen vorbehalten! Subject to modifications! Sous réserve de modifications techniques!

**Datenblatt**  
**OpDAT REG S für Crimpspleißhalter**

Seite 5/5

Art.-Nr.  
**15024B10S-E**  
EAN 4251122179723  
15.09.2025  
Version: U**Abbildungen**

Maßzeichnung

