

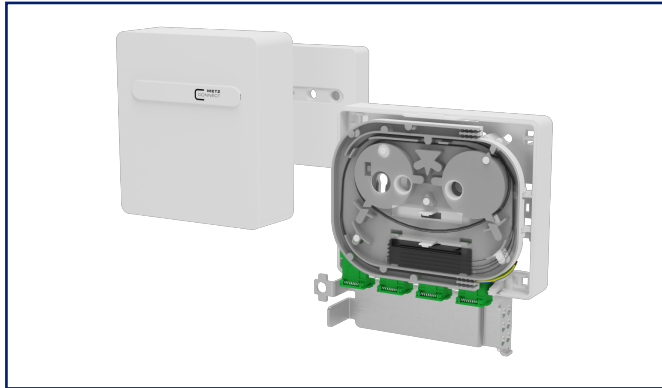
Datenblatt

OpDAT APL Anschlussbox splice 4xSC-S APC OS2 Grade B

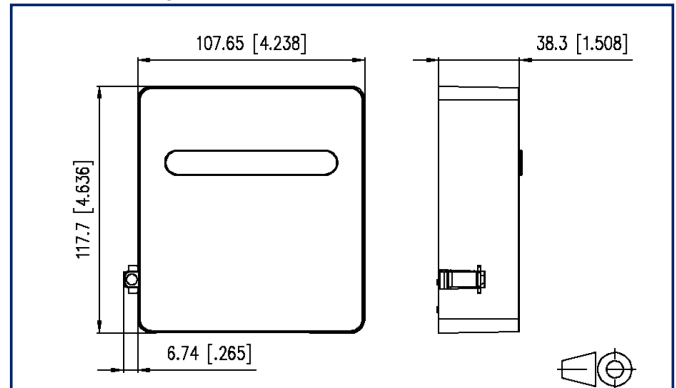
Seite 1/6

Art.-Nr.
1501591P04HC
EAN 4251394656182
18.06.2025
Version: J

Abbildungen



Maßzeichnung



Vergrößerte Zeichnungen am Dokumentende

Produktbeschreibung

- kompakter LWL-Abschlusspunkt für den FITH-Bereich
- vorbereitet zur Aufnahme von Microrohren inkl. Gasblocker
- plombierbar oder durch Sicherheitsschraube verschließbar
- bestückt mit Kupplungen mit Lasershutter und Pigtails
- Pigtails mit Singlemodefaser OS2, E9/125 µm, IEC 60793-2-50 B.1.3 und B.6_a, biegeunempfindlich nach ITU-T G.657.A1, kompatibel zu ITU-T G.652.D
- Pigtails gereinigt und in Kupplungen eingesteckt
- nicht belegte Ausbrüche mit Blindstopfen verschlossen
- zur Aufputzmontage und mit integrierten Clips für die Tragschienenmontage in zwei Richtungen
- schwenkbare, abnehmbare Spleißkassette für bis zu 8 Crimpspleißschutze
- Deckel werkzeuglos abnehmbar
- Steckrichtung 90°
- Farbe der Abdeckteile reinweiß RAL 9010
- Varianten: bestückt mit SC APC, SC UPC, LC-D APC oder LC-D UPC Kupplungen und passenden Pigtails
- Varianten auch in Grade B erhältlich



Datenblatt
OpDAT APL Anschlussbox splice
4xSC-S APC OS2 Grade B

Seite 2/6

Art.-Nr.
1501591P04HC
EAN 4251394656182
 18.06.2025
 Version: J

Technische Daten

Allgemeine Daten	
Einsatzgebiete	Strukturierte Gebäudeverkabelung
Mechanische Bewertung nach MICE	M1
Ingress Bewertung nach MICE	I1
Climatic Bewertung nach MICE	C1
Elektromagnetische Bewertung nach MICE	E3
Bauart	AP
Montageart	AP, Tragschiene TH35
Übertragungstechnik	LWL
Farbe	reinweiß - RAL 9010
Abmessungen	
Abmessung (L x B x H)	118 mm x 108 mm x 39 mm
Abmessung (L x B x H)	4,646 in. x 4,252 in. x 1,535 in.
Kabeltyp	Pigtail(s)
Faser-Modentyp	Singlemode
Faser-Klasse	OS2: IEC 60793-2-50 B6_a, B6_b & ITU-T G.657.A2, G.657.B2, G.652.D
Schliffart	APC (Angled Physical Contact)
Faseraufbau	9/125 µm

Anschlüsse/Schnittstellen	
Anschluss technik Schnittstelle 1	SC APC
Anschluss technik Schnittstelle 2	SC APC
Portanzahl Schnittstelle 1	4
Portanzahl Schnittstelle 2	4
Portanzahl Schnittstelle 1 bestückt	4
Portanzahl Schnittstelle 2 bestückt	4
Aderdurchmesser (min. - max.)	
Aderdurchmesser	900 µm
Aderdurchmesser	35,433 in.
Kabel-zu/abgang	unten

Datenblatt
OpDAT APL Anschlussbox splice
4xSC-S APC OS2 Grade B

Seite 3/6

Art.-Nr.
1501591P04HC
 EAN 4251394656182
 18.06.2025
 Version: J

Technische Daten

Elektrische/ Optische Eigenschaften

Einfügedämpfung	max. 0,25 dB
Rückflussdämpfung	min. 65 dB

Mechanische Eigenschaften

Steckverbindungsart	simplex
Lebensdauer - Steckzyklen	min. 1000

Werkstoffe und Werkstoffeigenschaften

Werkstoff - Gehäuse	ABS + PC
Werkstoff - Kupplung Gehäuse	Kunststoff
Werkstoff - Führungshülse	Keramik, geschlitzt
Werkstoff - Ferrule	Keramik
Werkstoff - Crimphülse	Al (Aluminium)
RoHS	konform

Umgebungsbedingungen

Temperatur (min. - max.)	
Temperatur - Lager °C	-10 °C - 60 °C
Temperatur - Lager °F	14 °F - 140 °F
Temperatur - Betrieb °C	-10 °C - 60 °C
Temperatur - Betrieb °F	14 °F - 140 °F
Eindringen von Teilchen	IP2X
Eindringen von Flüssigkeit/Untertauchen	IPX0

Klassifikationen

ETIM 7.0	EC001409
ETIM 8.0	EC001409
ETIM 9.0	EC001409

Datenblatt
OpDAT APL Anschlussbox splice
4xSC-S APC OS2 Grade B

Seite 4/6

Art.-Nr.
1501591P04HC
EAN **4251394656182**
18.06.2025
Version: J

Technische Daten

Verpackungsinformationen

Verpackungsart 1 Stück / Karton

Verwendungshinweis

Bei diesem Produkt handelt es sich um ein Standardprodukt von METZ CONNECT. Der konkrete Einsatzzweck der Ware beim Kunden oder eventuellen Kunden des Kunden ist METZ CONNECT unbekannt. Der Kunde gewährleistet, dass er den Einsatz der Ware und eventueller Produktmodifizierungen, Produktänderungen oder Produktweiterentwicklungen im Hinblick auf den konkreten Verwendungszweck nach dem Stand der Technik oder in sonstiger Weise vollständig und ausreichend erprobt hat. Auf Nachfrage von METZ CONNECT wird der Kunde aussagekräftige Nachweise (beispielsweise Versuchs- und Laborprotokolle, Zertifizierungen etc.) vorlegen und zur Verfügung stellen.



Datenblatt
OpDAT APL Anschlussbox splice
4xSC-S APC OS2 Grade B

Seite 5/6

Art.-Nr.
1501591P04HC
EAN **4251394656182**
18.06.2025
Version: J

Zubehör

Art.-Nr.	Bezeichnung
15090304-I	OpDAT Spleißschutzhalter für 6 Crimpspleiße
15090401-E	OpDAT Crimpspleißschutz (12 Stück)



Datenblatt
OpDAT APL Anschlussbox splice
4xSC-S APC OS2 Grade B

Seite 6/6

Art.-Nr.
1501591P04HC
EAN **4251394656182**
18.06.2025
Version: J

Abbildungen

Maßzeichnung

