

Datenblatt

OpDAT AP 1xLC-D APC OS2

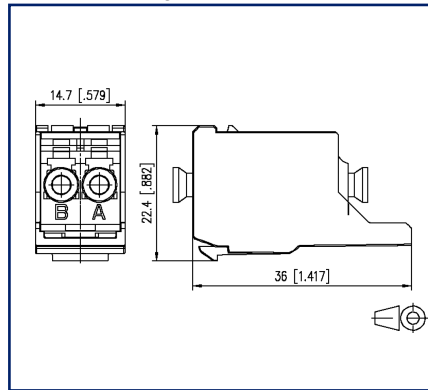
Seite 1/5

Art.-Nr.
1501207K1A-E
EAN 4251122199080
11.09.2025
Version: U

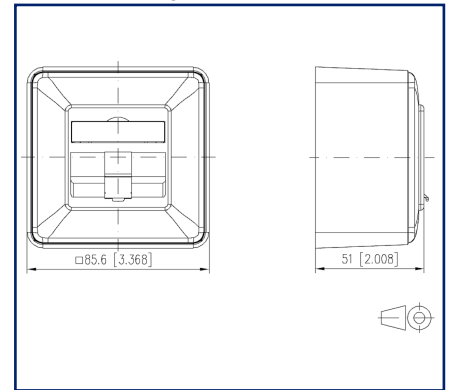
Abbildungen



Maßzeichnung



Maßzeichnung



Vergrößerte Zeichnungen am Dokumentende

Produktbeschreibung

- Aufputz-Anschlusseinheit 85 x 85 x 43 mm
- bestückt mit einer OpDAT modul LC-D SM APC Kupplung (grün) mit Adapter
- Führungshülse aus Keramik geschlitzt
- Lebensdauer min. 1000 Steckzyklen
- Steckrichtung des Moduls 45° nach unten geneigt
- Zugentlastung des Kevlars durch Schraube am Modulträger
- Klettband zur Bündelung des Faservorrats
- mit Sichtfenster für beiliegende Beschriftungseinlage
- Beschriftungsbogen 209 x 294 mm siehe Zubehör
- integrierte Staubschutzklappen (auch farbig erhältlich)
- Abdeckteile reinweiß RAL 9010, Oberfläche matt strukturiert



Datenblatt
OpDAT AP 1xLC-D APC OS2

Seite 2/5

Art.-Nr.
1501207K1A-E
EAN 4251122199080
11.09.2025
Version: U

Technische Daten

Allgemeine Daten

Einsatzgebiete	Bürobereiche
Mechanische Bewertung nach MICE	M1
Ingress Bewertung nach MICE	I1
Climatic Bewertung nach MICE	C1
Elektromagnetische Bewertung nach MICE	E3
Bauart	Anschlussdose
Montageart	AP
Übertragungstechnik	LWL
Farbe	reinweiß - RAL 9010
Abmessungen	
Abmessung (L x B x H)	51 mm x 85,6 mm x 85,6 mm
Abmessung (L x B x H)	2,008 in. x 3,37 in. x 3,37 in.
Modularität	ja
Faser-Modentyp	Singlemode
Faser-Klasse	OS2
Beschriftungsmöglichkeit	Sichtfenster mit Beschriftungseinlage

Übertragungstechnische Eigenschaften

4PPoE	IEEE 802.3bt
-------	--------------

Anschlüsse/Schnittstellen

Anschlussstechnik Schnittstelle 1	LC-D
Anschlussstechnik Schnittstelle 2	LC-D
Portanzahl Schnittstelle 1	1
Portanzahl Schnittstelle 2	1
Portanzahl Schnittstelle 1 bestückt	1
Portanzahl Schnittstelle 2 bestückt	1
Steckrichtung Modul	45° nach unten geneigt

Datenblatt

OpDAT AP 1xLC-D APC OS2

Seite 3/5

Art.-Nr.
1501207K1A-E
EAN 4251122199080
11.09.2025
Version: U

Technische Daten

Mechanische Eigenschaften

Einbauausschnitt	MC Modul
Lebensdauer - Steckzyklen	min. 1000
Position/Aufnahme Rasthebel in Standard-Einbauposition	oben

Werkstoffe und Werkstoffeigenschaften

Werkstoff - Aufputzrahmen	ABS, schlagfest
Werkstoff - Abdeckteil(e)	ABS
Werkstoff - Tragrahmen	GD-Zn
Werkstoff - Sichtfenster	ABS, glasklar
Werkstoff - Staubschutz	ABS
Werkstoff - Kupplung Gehäuse	Kunststoff
Werkstoff - Führungshülse	Keramik, geschlitzt
RoHS	konform

Klassifikationen

ETIM 7.0	EC001409
ETIM 8.0	EC001409
ETIM 9.0	EC001409
ETIM 10.0	EC001409

Verpackungsinformationen

Verpackungsart	1 Stück / Karton
----------------	------------------

Verwendungshinweis

Bei diesem Produkt handelt es sich um ein Standardprodukt von METZ CONNECT. Der konkrete Einsatzzweck der Ware beim Kunden oder eventuellen Kunden des Kunden ist METZ CONNECT unbekannt. Der Kunde gewährleistet, dass er den Einsatz der Ware und eventueller Produktmodifizierungen, Produktänderungen oder Produktweiterentwicklungen im Hinblick auf den konkreten Verwendungszweck nach dem Stand der Technik oder in sonstiger Weise vollständig und ausreichend erprobt hat. Auf Nachfrage von METZ CONNECT wird der Kunde aussagekräftige Nachweise (beispielsweise Versuchs- und Laborprotokolle, Zertifizierungen etc.) vorlegen und zur Verfügung stellen.



Datenblatt
OpDAT AP 1xLC-D APC OS2

Seite 4/5

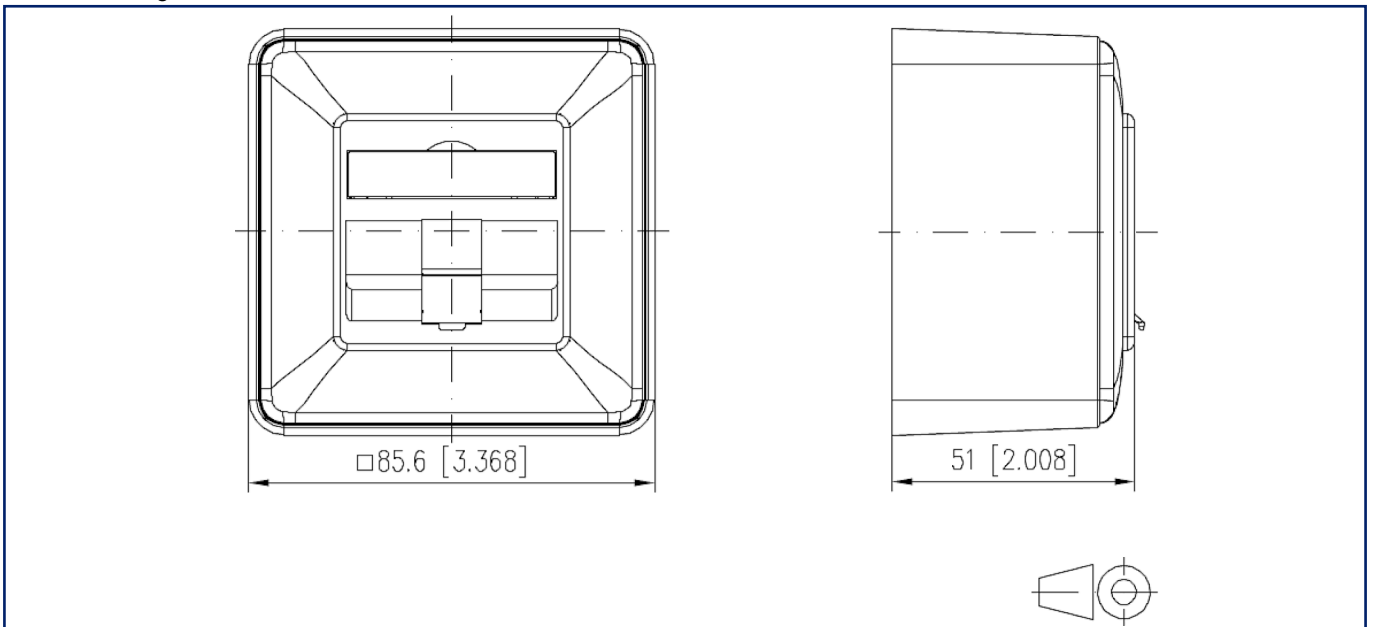
Art.-Nr.
1501207K1A-E
EAN 4251122199080
11.09.2025
Version: U

Abbildungen

Maßzeichnung



Maßzeichnung



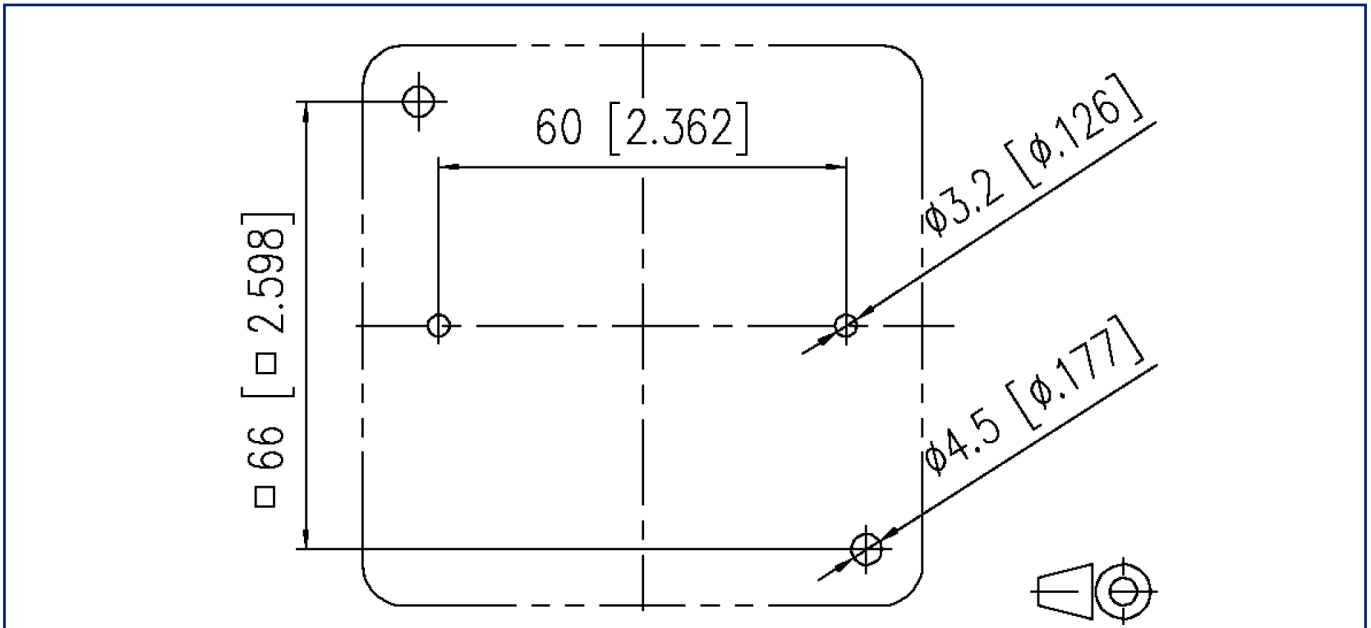
Datenblatt
OpDAT AP 1xLC-D APC OS2

Seite 5/5

Art.-Nr.
1501207K1A-E
EAN 4251122199080
11.09.2025
Version: U

Abbildungen

Lochbild



Einbauausschnitt

