

# Datenblatt

## OpDAT ADT splice 4xSC-S OM4

Seite 1/6

Art.-Nr.  
1501171E04HC

EAN 4251394639086

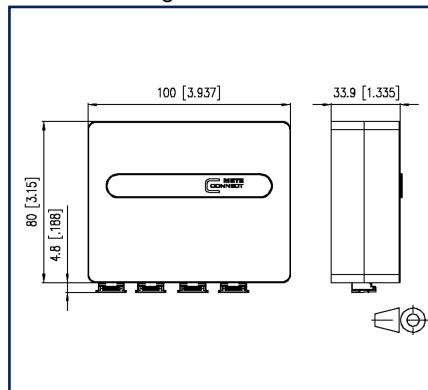
06.06.2025

Version: H

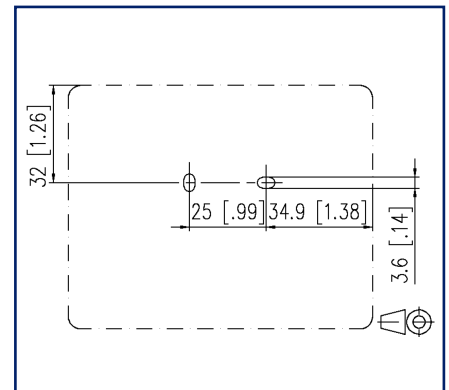
### Abbildungen



Maßzeichnung



Lochbild



Vergrößerte Zeichnungen am Dokumentende

### Produktbeschreibung

- Kompakte, universelle Glasfaser-Anschlusseinheit zur Montage an Unterputz- oder Hohlwand Dosen, für die Aufputz- oder Tragschienenmontage
- Bestückt mit Kupplungen und Multimode-Pigtails zum Anspießen an Mini-Breakout Kabel mit Multimodefasern
- Pigtails mit Kompaktader  $\varnothing$  0,9 mm, Farbcode nach IEC60304, Sekundär- und Primärcoating gleichgefärbt
- Pigtails gereinigt und in Kupplungen eingesteckt
- Nicht belegte Ausbrüche mit Blindstopfen verschlossen
- Kabeleingangsmöglichkeiten: hinten, oben, unten, links oder rechts
- Mit integrierten Clips für Tragschienenmontage in zwei Richtungen
- Schwenkbare abnehmbare Spleißkassette für bis zu 8 Crimpspleißschutze
- Deckel werkzeuglos abnehmbar
- Steckrichtung 90°
- Farbe der Abdeckteile reinweiß RAL 9010
- Varianten: bestückt mit SC-S oder LC-D Kupplungen und Pigtails in OM3, OM4 oder OM5



**Datenblatt**  
**OpDAT ADT splice 4xSC-S OM4**

Seite 2/6

Art.-Nr.  
**1501171E04HC**  
EAN **4251394639086**  
06.06.2025  
Version: H

**Technische Daten**

| Allgemeine Daten                           |  |
|--|--|
| Mechanische Bewertung nach MICE            | M1                                     |
| Ingress Bewertung nach MICE                | I1                                     |
| Climatic Bewertung nach MICE               | C1                                     |
| Elektromagnetische Bewertung nach MICE     | E3                                     |
| Bauart                                     | Anschlussdose                          |
| Montageart                                 | AP, Tragschiene TH35                   |
| Übertragungstechnik                        | LWL                                    |
| Farbe                                      | reinweiß - RAL 9010                    |
| Abmessungen                                |  |
| Abmessung (L x B x H)                      | 85 mm x 100 mm x 35 mm                 |
| Abmessung (L x B x H)                      | 3,346 in. x 3,937 in. x 1,378 in.      |
| Kabeltyp                                   | Pigtail(s)                             |
| Faser-Modentyp                             | Multimode                              |
| Faser-Klasse                               | OM4                                    |
| Faseraufbau                                | 50/125 µm                              |
| Anschlüsse/Schnittstellen                  |  |
| Anschluss technik Schnittstelle 1          | SC                                     |
| Anschluss technik Schnittstelle 2          | SC                                     |
| Portanzahl Schnittstelle 1                 | 4                                      |
| Portanzahl Schnittstelle 2                 | 4                                      |
| Portanzahl Schnittstelle 1 bestückt        | 4                                      |
| Portanzahl Schnittstelle 2 bestückt        | 4                                      |
| Portanzahl Schnittstelle 2 mit Staubschutz | 4                                      |
| Steckrichtung Modul                        | gerade                                 |
| Kabel-zu/abgang                            | hinten, oben, unten, links oder rechts |
| Elektrische/ Optische Eigenschaften        |  |
| Einfügedämpfung                            | max. 0,3 dB                            |
| Rückflussdämpfung                          | min. 35 dB                             |

© 2025 METZ CONNECT - Technische Änderungen vorbehalten! Subject to modifications! Sous réserve de modifications techniques!

**Datenblatt**  
**OpDAT ADT splice 4xSC-S OM4**

Seite 3/6

Art.-Nr.  
**1501171E04HC**  
EAN **4251394639086**  
06.06.2025  
Version: H

**Technische Daten**

**Mechanische Eigenschaften**

|                     |         |
|---------------------|---------|
| Einbauausschnitt    | SC      |
| Steckverbindungsart | simplex |

**Werkstoffe und Werkstoffeigenschaften**

|                              |                     |
|------------------------------|---------------------|
| Werkstoff - Gehäuse          | ABS + PC            |
| Werkstoff - Gehäuseunterteil | ABS                 |
| Werkstoff - Kupplung Gehäuse | Kunststoff          |
| Werkstoff - Führungshülse    | Keramik, geschlitzt |
| Werkstoff - Ferrule          | Keramik             |
| RoHS                         | konform             |

**Umgebungsbedingungen**

|   |                |
|---|----------------|
| Temperatur (min. - max.)                |                |
| Temperatur - Lager °C                   | -10 °C - 60 °C |
| Temperatur - Lager °F                   | 14 °F - 140 °F |
| Temperatur - Betrieb °C                 | -10 °C - 60 °C |
| Temperatur - Betrieb °F                 | 14 °F - 140 °F |
| Eindringen von Teilchen                 | IP2X           |
| Eindringen von Flüssigkeit/Untertauchen | IPX0           |

**Normen/Bestimmungen**

|  |                 |
|--|-----------------|
| Universelle Gebäudeverkabelung   |                 |
| Allgemeine Anforderungen   | ISO/IEC 11801-1 |
| Steckgesichter von LWL-Steckverbindern   | IEC 61754-4     |
| Lichtwellenleiter: Verbindungselemente und passive Bauteile - Grundlegende Prüf- und Messverfahren |                 |
| LWL-Verbindungselemente & passive Bauteile - Einfügedämpfung                                       | IEC 61300-3-4   |
| LWL-Verbindungselemente & passive Bauteile - Rückflussdämpfung                                     | IEC 61300-3-6   |
| LWL-Verbindungselemente & passive Bauteile - Sichtprüfung Steckerendfläche                         | IEC 61300-3-35  |

# Datenblatt

## OpDAT ADT splice 4xSC-S OM4

Seite 4/6

Art.-Nr.  
1501171E04HC  
EAN 4251394639086  
06.06.2025  
Version: H

### Technische Daten

#### Klassifikationen

|          |          |
|----------|----------|
| ETIM 7.0 | EC001409 |
| ETIM 8.0 | EC001409 |
| ETIM 9.0 | EC001409 |

#### Verpackungsinformationen

Verpackungsart 1 Stück / Karton

#### Verwendungshinweis

Bei diesem Produkt handelt es sich um ein Standardprodukt von METZ CONNECT. Der konkrete Einsatzzweck der Ware beim Kunden oder eventuellen Kunden des Kunden ist METZ CONNECT unbekannt. Der Kunde gewährleistet, dass er den Einsatz der Ware und eventueller Produktmodifizierungen, Produktänderungen oder Produktweiterentwicklungen im Hinblick auf den konkreten Verwendungszweck nach dem Stand der Technik oder in sonstiger Weise vollständig und ausreichend erprobt hat. Auf Nachfrage von METZ CONNECT wird der Kunde aussagekräftige Nachweise (beispielsweise Versuchs- und Laborprotokolle, Zertifizierungen etc.) vorlegen und zur Verfügung stellen.



Datenblatt  
OpDAT ADT splice 4xSC-S OM4

Seite 5/6

Art.-Nr.  
1501171E04HC  
EAN 4251394639086  
06.06.2025  
Version: H

## Zubehör

| Art.-Nr.   | Bezeichnung                                 |
|------------|---|
| 15090304-I | OpDAT Spleißschutzhalter für 6 Crimpspleiße |
| 15090401-E | OpDAT Crimpspleißschutz (12 Stück)          |



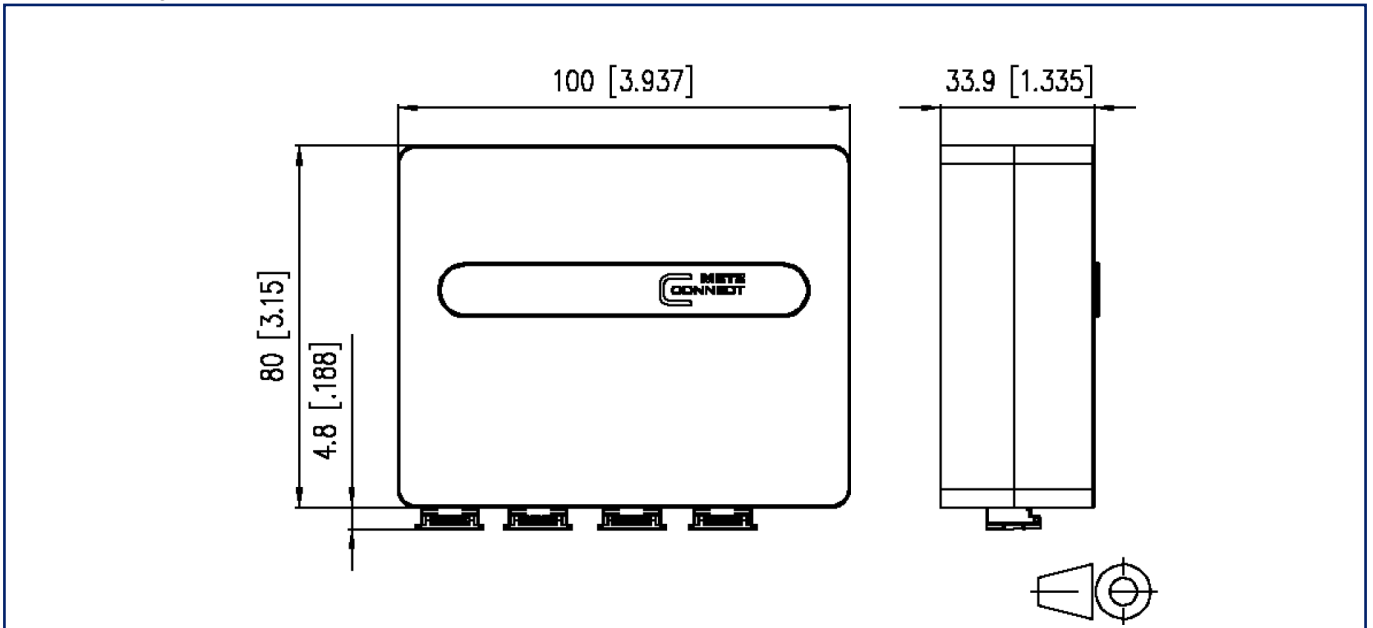
**Datenblatt**  
**OpDAT ADT splice 4xSC-S OM4**

Seite 6/6

Art.-Nr.  
**1501171E04HC**  
EAN 4251394639086  
06.06.2025  
Version: H

**Abbildungen**

Maßzeichnung



Lochbild

