

# Datenblatt

## OpDAT 4 AP für 2xSC-D/LC-Q/ST-D

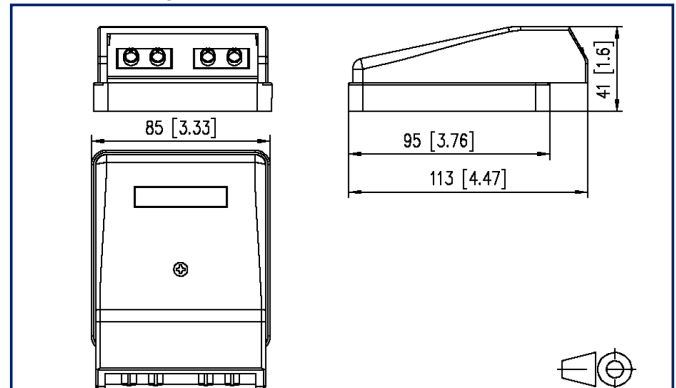
Seite 1/5

Art.-Nr.  
1501125002-E  
EAN 4250184107255  
11.09.2025  
Version: AA

### Abbildungen



Maßzeichnung



Vergrößerte Zeichnungen am Dokumentende

### Produktbeschreibung

- Glasfaser-Anschlusseinheit zur Kanal-/Aufputzmontage für LWL Kupplungen
- Unbestückt für simplex oder duplex Kupplungen
- Einhaltung eines Biegeradius von ca. 30 mm durch integriertes Kabelreservoir
- Steckrichtung 10° nach unten geneigt
- Zugentlastung mit Kabelbinder möglich
- Mit Sichtfenster für beiliegende Beschriftungseinlage
- Geeignet für vorkonfektionierte Kabel bzw. Stecker-Vor-Ort-Konfektionierung
- Geeignet für Mini-Breakout Kabel
- Farbe der Abdeckteile reinweiß RAL 9010



**Datenblatt**  
**OpDAT 4 AP für 2xSC-D/LC-Q/ST-D**

Seite 2/5

Art.-Nr.  
**1501125002-E**  
EAN 4250184107255  
11.09.2025  
Version: AA

**Technische Daten**

**Allgemeine Daten**

Einsatzgebiete	Bürobereiche
Mechanische Bewertung nach MICE	M1
Ingress Bewertung nach MICE	I1
Climatic Bewertung nach MICE	C1
Elektromagnetische Bewertung nach MICE	E3
Bauart	Anschlussdose
Montageart	AP
Farbe	reinweiß - RAL 9010
Abmessungen	
Abmessung (L x B x H)	41 mm x 85 mm x 113 mm
Abmessung (L x B x H)	1,614 in. x 3,346 in. x 4,449 in.
Beschriftungsmöglichkeit	Sichtfenster mit Beschriftungseinlage

**Anschlüsse/Schnittstellen**

Portanzahl Schnittstelle 2	4
Portanzahl Schnittstelle 2 bestückt	0
Steckrichtung Modul	10° nach unten geneigt

**Mechanische Eigenschaften**

Zugentlastung	Kabelbinder
---------------	-------------

**Werkstoffe und Werkstoffeigenschaften**

Werkstoff - Gehäuse	Kunststoff
Werkstoff - Aufputzrahmen	ABS
Werkstoff - Abdeckteil(e)	ABS
Werkstoff - Sichtfenster	ABS, glasklar
Werkstoff - Staubschutz	ABS
Halogenfreiheit	ja
RoHS	konform

# Datenblatt

## OpDAT 4 AP für 2xSC-D/LC-Q/ST-D

Seite 3/5

Art.-Nr.  
1501125002-E  
EAN 4250184107255  
11.09.2025  
Version: AA

### Technische Daten

#### Klassifikationen

ETIM 7.0	EC001409
ETIM 8.0	EC001409
ETIM 9.0	EC001409
ETIM 10.0	EC001409

#### Verpackungsinformationen

Verpackungsart 1 Stück / Karton

#### Verwendungshinweis

Bei diesem Produkt handelt es sich um ein Standardprodukt von METZ CONNECT. Der konkrete Einsatzzweck der Ware beim Kunden oder eventuellen Kunden des Kunden ist METZ CONNECT unbekannt. Der Kunde gewährleistet, dass er den Einsatz der Ware und eventueller Produktmodifizierungen, Produktänderungen oder Produktweiterentwicklungen im Hinblick auf den konkreten Verwendungszweck nach dem Stand der Technik oder in sonstiger Weise vollständig und ausreichend erprobt hat. Auf Nachfrage von METZ CONNECT wird der Kunde aussagekräftige Nachweise (beispielsweise Versuchs- und Laborprotokolle, Zertifizierungen etc.) vorlegen und zur Verfügung stellen.



Datenblatt  
OpDAT 4 AP für 2xSC-D/LC-Q/ST-D

Seite 4/5

Art.-Nr.  
1501125002-E  
EAN 4250184107255  
11.09.2025  
Version: AA

## Zubehör

Art.-Nr.	Bezeichnung
150900F2-I	OpDAT Kupplung SC-Duplex APC OS2



**Datenblatt**  
**OpDAT 4 AP für 2xSC-D/LC-Q/ST-D**

Seite 5/5

Art.-Nr.  
**1501125002-E**  
EAN **4250184107255**  
11.09.2025  
Version: AA

**Abbildungen**

Maßzeichnung

