

# Datenblatt

## OpDAT ADT VIK 4xSC-S OM5

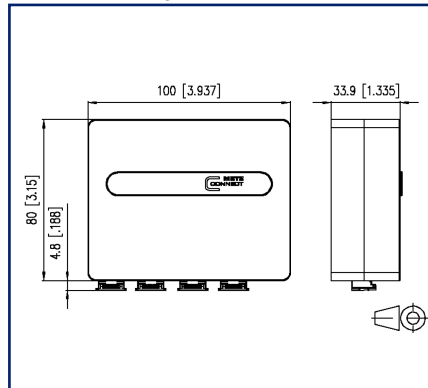
Seite 1/5

Art.-Nr.  
1501101K04HC  
EAN 4251394639093  
06.06.2025  
Version: H

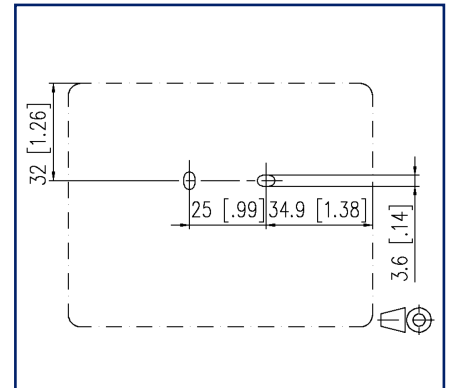
### Abbildungen



Maßzeichnung



Lochbild



Vergrößerte Zeichnungen am Dokumentende

### Produktbeschreibung

- Kompakte, universelle Glasfaser-Anschlusseinheit zur Montage an Unterputz- oder Hohlwand Dosen, für die Aufputz- oder Tragschienenmontage
- Zum Anschluss von vorkonfektionierten Installationskabeln mit Mini-Breakoutkabel oder zum Einbau von Pigtails
- Bestückt mit Kupplungen
- Nicht belegte Ausbrüche mit Blindstopfen verschlossen
- Kabeleingangsmöglichkeiten: hinten, oben, unten, links oder rechts
- Mit integrierten Clips für Tragschienenmontage in zwei Richtungen
- Schwenkbare abnehmbare Spleißkassette für bis zu 8 Crimpspleißschutze
- Deckel werkzeuglos abnehmbar
- Steckrichtung 90°
- Farbe der Abdeckteile reinweiß RAL 9010
- Varianten: bestückt mit SC-S oder LC-D Kupplungen



**Datenblatt**  
**OpDAT ADT VIK 4xSC-S OM5**

Seite 2/5

Art.-Nr.  
**1501101K04HC**  
EAN **4251394639093**  
06.06.2025  
Version: H

**Technische Daten**

**Allgemeine Daten**

Mechanische Bewertung nach MICE	M1
Ingress Bewertung nach MICE	I1
Climatic Bewertung nach MICE	C1
Elektromagnetische Bewertung nach MICE	E3
Bauart	Anschlussdose
Montageart	AP, Tragschiene TH35
Übertragungstechnik	LWL
Farbe	reinweiß - RAL 9010
Abmessungen	
Abmessung (L x B x H)	85 mm x 100 mm x 35 mm
Abmessung (L x B x H)	3,346 in. x 3,937 in. x 1,378 in.
Faser-Modentyp	Multimode
Faser-Klasse	OM5
Faseraufbau	50/125 µm

**Anschlüsse/Schnittstellen**

Anschlussstechnik Schnittstelle 1	SC
Anschlussstechnik Schnittstelle 2	SC
Portanzahl Schnittstelle 1	4
Portanzahl Schnittstelle 2	4
Portanzahl Schnittstelle 1 bestückt	4
Portanzahl Schnittstelle 2 bestückt	4
Portanzahl Schnittstelle 1 mit Staubschutz	4
Portanzahl Schnittstelle 2 mit Staubschutz	4
Steckrichtung Modul	gerade
Kabel-zu/abgang	hinten, oben, unten, links oder rechts

**Mechanische Eigenschaften**

Einbauausschnitt	SC
Steckverbindungsart	simplex

## Datenblatt

Seite 3/5

## OpDAT ADT VIK 4xSC-S OM5

Art.-Nr.  
1501101K04HC

EAN 4251394639093

06.06.2025

Version: H

**Technische Daten****Werkstoffe und Werkstoffeigenschaften**

Werkstoff - Gehäuse	ABS + PC
Werkstoff - Gehäuseunterteil	ABS
Werkstoff - Kupplung Gehäuse	Kunststoff
Werkstoff - Führungshülse	Keramik, geschlitzt
RoHS	konform

**Umgebungsbedingungen**

## Temperatur (min. - max.)

Temperatur - Lager °C	-10 °C - 60 °C
Temperatur - Lager °F	14 °F - 140 °F
Temperatur - Betrieb °C	-10 °C - 60 °C
Temperatur - Betrieb °F	14 °F - 140 °F

Eindringen von Teilchen IP2X

Eindringen von Flüssigkeit/Untertauchen IPX0

**Normen/Bestimmungen**

Steckgesichter von LWL-Steckverbindern IEC 61754-4

**Klassifikationen**

ETIM 7.0	EC001409
ETIM 8.0	EC001409
ETIM 9.0	EC001409

**Verpackungsinformationen**

Verpackungsart 1 Stück / Karton

**Verwendungshinweis**

Bei diesem Produkt handelt es sich um ein Standardprodukt von METZ CONNECT. Der konkrete Einsatzzweck der Ware beim Kunden oder eventuellen Kunden des Kunden ist METZ CONNECT unbekannt. Der Kunde gewährleistet, dass er den Einsatz der Ware und eventueller Produktmodifizierungen, Produktänderungen oder Produktweiterentwicklungen im Hinblick auf den konkreten Verwendungszweck nach dem Stand der Technik oder in sonstiger Weise vollständig und ausreichend erprobt hat. Auf Nachfrage von METZ CONNECT wird der Kunde aussagekräftige Nachweise (beispielsweise Versuchs- und Laborprotokolle, Zertifizierungen etc.) vorlegen und zur Verfügung stellen.



**Datenblatt**  
**OpDAT ADT VIK 4xSC-S OM5**

Seite 4/5

**Art.-Nr.**  
**1501101K04HC**  
**EAN 4251394639093**  
06.06.2025  
Version: H**Zubehör**

<b>Art.-Nr.</b>	<b>Bezeichnung</b>
15090304-I	OpDAT Spleißschutzhalter für 6 Crimpspleiße
15090401-E	OpDAT Crimpspleißschutz (12 Stück)



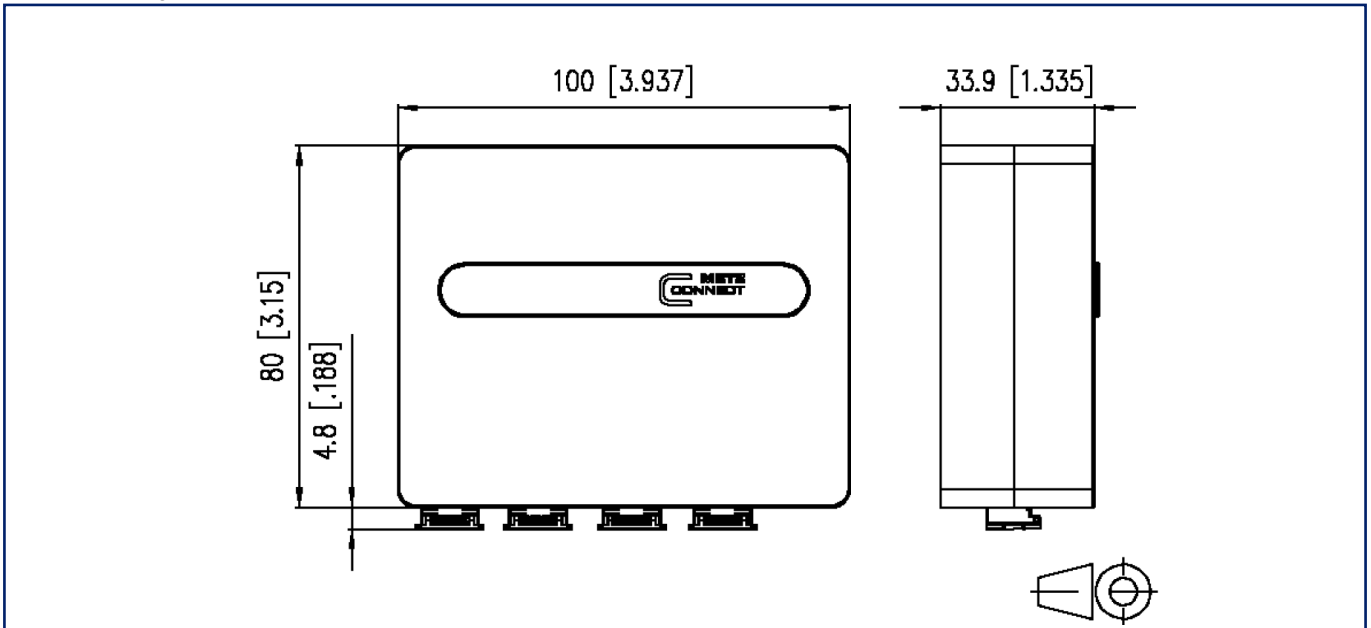
**Datenblatt**  
**OpDAT ADT VIK 4xSC-S OM5**

Seite 5/5

Art.-Nr.  
**1501101K04HC**  
EAN 4251394639093  
06.06.2025  
Version: H

**Abbildungen**

Maßzeichnung



Lochbild

