

Datenblatt

OpDAT 4 UP für 4xSC-S/LC-D/E2-S/ST

Seite 1/5

Art.-Nr.
1501100002-E

EAN 4250184106753

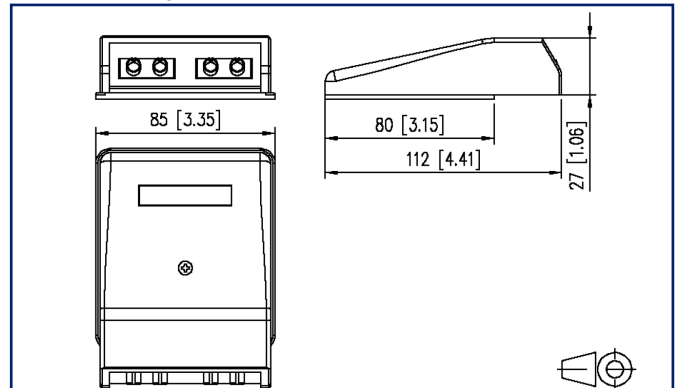
11.09.2025

Version: Z

Abbildungen



Maßzeichnung



Vergrößerte Zeichnungen am Dokumentende

Produktbeschreibung

- Glasfaser Anschlusseinheit zur Montage auf einem Brüstungskanal für LWL Kupplungen
- Unbestückt für simplex oder duplex Kupplungen
- Steckrichtung 10° nach unten geneigt
- Zugentlastung mit Kabelbinder möglich
- Mit Sichtfenster für beiliegende Beschriftungseinlage
- Geeignet für vorkonfektionierte Kabel bzw. Stecker-Vor-Ort-Konfektionierung
- Farbe der Abdeckteile reinweiß RAL 9010



Datenblatt

OpDAT 4 UP für 4xSC-S/LC-D/E2-S/ST

Seite 2/5

Art.-Nr.
1501100002-E

EAN 4250184106753

11.09.2025

Version: Z

Technische Daten

Allgemeine Daten

Einsatzgebiete	Bürobereiche
Mechanische Bewertung nach MICE	M1
Ingress Bewertung nach MICE	I1
Climatic Bewertung nach MICE	C1
Elektromagnetische Bewertung nach MICE	E3
Bauart	Anschlussdose
Montageart	UP
Farbe	reinweiß - RAL 9010
Abmessungen	
Abmessung (L x B x H)	27 mm x 85 mm x 112 mm
Abmessung (L x B x H)	1,063 in. x 3,346 in. x 4,409 in.
Beschriftungsmöglichkeit	Sichtfenster mit Beschriftungseinlage

Anschlüsse/Schnittstellen

Portanzahl Schnittstelle 2	4
Portanzahl Schnittstelle 2 bestückt	0
Steckrichtung Modul	10° nach unten geneigt

Mechanische Eigenschaften

Zugentlastung	Kabelbinder
---------------	-------------

Werkstoffe und Werkstoffeigenschaften

Werkstoff - Gehäuse	Kunststoff
Werkstoff - Abdeckteil(e)	ABS
Werkstoff - Sichtfenster	ABS, glasklar
Werkstoff - Staubschutz	ABS
Halogenfreiheit	ja
RoHS	konform

Datenblatt

Seite 3/5

OpDAT 4 UP für 4xSC-S/LC-D/E2-S/ST

Art.-Nr.
1501100002-E

EAN 4250184106753

11.09.2025

Version: Z

Technische Daten**Normen/Bestimmungen**

Abdeckplatten für Installationsgeräte 1	DIN 49075-1:1989-10
Abdeckplatten für Installationsgeräte 2	DIN 49075-2:1989-10

Klassifikationen

ETIM 7.0	EC001409
ETIM 8.0	EC001409
ETIM 9.0	EC001409
ETIM 10.0	EC001409

Verpackungsinformationen

Verpackungsart	1 Stück / Karton
----------------	------------------

Verwendungshinweis

Bei diesem Produkt handelt es sich um ein Standardprodukt von METZ CONNECT. Der konkrete Einsatzzweck der Ware beim Kunden oder eventuellen Kunden des Kunden ist METZ CONNECT unbekannt. Der Kunde gewährleistet, dass er den Einsatz der Ware und eventueller Produktmodifizierungen, Produktänderungen oder Produktweiterentwicklungen im Hinblick auf den konkreten Verwendungszweck nach dem Stand der Technik oder in sonstiger Weise vollständig und ausreichend erprobt hat. Auf Nachfrage von METZ CONNECT wird der Kunde aussagekräftige Nachweise (beispielsweise Versuchs- und Laborprotokolle, Zertifizierungen etc.) vorlegen und zur Verfügung stellen.



Datenblatt

OpDAT 4 UP für 4xSC-S/LC-D/E2-S/ST

Seite 4/5

Art.-Nr.
1501100002-E

EAN 4250184106753

11.09.2025

Version: Z

Zubehör

Art.-Nr.	Bezeichnung
150810-I	OpDAT Kabelführung für OpDAT 4 UP
15090001-I	OpDAT Simplex-Kupplung ST SM+MM
15090075-I	OpDAT Kupplung LC-Duplex OM4
15090076-I	OpDAT Kupplung LC-Duplex APC OS2
15090077-I	OpDAT Kupplung LC-Duplex OM3



Datenblatt
OpDAT 4 UP für 4xSC-S/LC-D/E2-S/ST

Seite 5/5

Art.-Nr.
1501100002-E
EAN **4250184106753**
11.09.2025
Version: Z

Abbildungen

Maßzeichnung

