

# Datenblatt

## OpDAT Industry LC-D MM adapter insert

Seite 1/5

Art.-Nr.  
1402300820MI

EAN 4250184114291

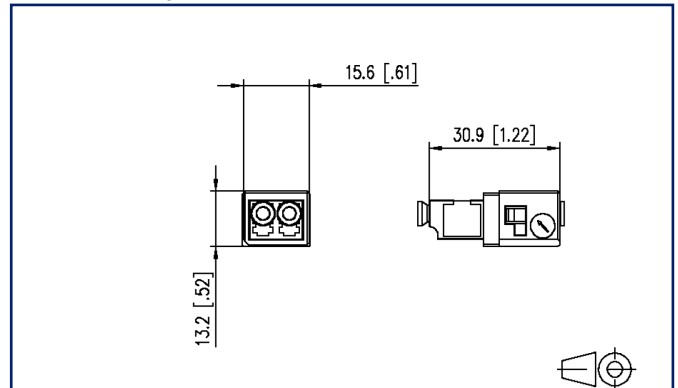
11.09.2025

Version: AA

### Abbildungen



### Maßzeichnung



Vergrößerte Zeichnungen am Dokumentende

### Produktbeschreibung

- LC-D Kupplung
- Führungshülse aus Keramik geschlitzt für Singlemode Anwendungen
- Führungshülse aus Metall (Ph-Br) geschlitzt für Multimode Anwendungen
- Konformität mit den entsprechenden IEC-Rahmenspezifikationen bezüglich Prüfvorschriften und Steckkompatibilität zu Stecker Bauform LC nach IEC 61754-20
- Einhaltung der EN 50173-1 bzw. ISO/IEC 24702 bezüglich der Grenzwerte für Einfügungsdämpfung
- Kunststoffgehäuse flammwidrig und halogenfrei
- Staubschutzkappe flammwidrig und halogenfrei
- in Flansch oder Anschlussdose der Var. 1 und 4 integrierbar
- bei Variante 14 sind ausschließlich Sets verfügbar
- Lebensdauer: mind. 500 Steckzyklen
- Betriebstemperatur -40 °C bis +70 °C
- Varianten: blau (SM), beige (MM)



**Datenblatt**  
**OpDAT Industry LC-D MM adapter insert**

Seite 2/5

Art.-Nr.  
**1402300820MI**  
**EAN 4250184114291**  
 11.09.2025  
 Version: AA

**Technische Daten**

**Allgemeine Daten**

|  |                                  |
|--|----------------------------------|
| Mechanische Bewertung nach MICE        | M1                               |
| Ingress Bewertung nach MICE            | I1                               |
| Climatic Bewertung nach MICE           | C1                               |
| Elektromagnetische Bewertung nach MICE | E3                               |
| Bauart                                 | Kupplung                         |
| Übertragungstechnik                    | LWL                              |
| Farbe                                  | beige                            |
| Abmessungen                            |                                  |
| Abmessung (L x B x H)                  | 30,9 mm x 15,6 mm x 13,2 mm      |
| Abmessung (L x B x H)                  | 1,217 in. x 0,614 in. x 0,52 in. |
| Faser-Modentyp                         | Multimode                        |
| Beschriftungsmöglichkeit               | auf Gehäuse                      |

**Anschlüsse/Schnittstellen**

|              |    |
|--------------|----|
| Steckgesicht | LC |
|--------------|----|

**Mechanische Eigenschaften**

|  |                 |
|--|-----------------|
| Einbauausschnitt                                       | SC, LC-D, E2000 |
| Steckverbindungsart                                    | duplex          |
| Lebensdauer - Steckzyklen                              | min. 500        |
| Position/Aufnahme Rasthebel in Standard-Einbauposition | oben            |

**Werkstoffe und Werkstoffeigenschaften**

|                           |                             |
|---------------------------|-----------------------------|
| Werkstoff - Gehäuse       | Kunststoff                  |
| Werkstoff - Führungshülse | CuSnP                       |
| Werkstoff - Halterahmen   | PBT 20%GF                   |
| Werkstoff - Staubschutz   | flammwidrig und halogenfrei |
| Halogenfreiheit           | ja                          |
| RoHS                      | konform                     |

# Datenblatt

## OpDAT Industry LC-D MM adapter insert

Seite 3/5

Art.-Nr.  
1402300820MI  
EAN 4250184114291  
11.09.2025  
Version: AA

### Technische Daten

#### Umgebungsbedingungen

Temperatur (min. - max.)

|                         |                 |
|-------------------------|-----------------|
| Temperatur - Lager °C   | -40 °C - 70 °C  |
| Temperatur - Lager °F   | -40 °F - 158 °F |
| Temperatur - Betrieb °C | -40 °C - 70 °C  |
| Temperatur - Betrieb °F | -40 °F - 158 °F |

#### Normen/Bestimmungen

Universelle Gebäudeverkabelung

|                  |   |
|------------------|---|
| Industriebereich | ISO/IEC 24702 AMD 1   DIN EN 50173-3<br>ANSI/TIA-1005 |
|------------------|---|

Steckgesichter von Lichtwellenleiter-Steckverbindern LC - IEC 61754-20

#### Klassifikationen

|           |          |
|-----------|----------|
| ETIM 7.0  | EC000752 |
| ETIM 8.0  | EC000752 |
| ETIM 9.0  | EC000752 |
| ETIM 10.0 | EC000752 |

#### Verpackungsinformationen

Verpackungsart 10 Stück / Karton

#### Verwendungshinweis

Bei diesem Produkt handelt es sich um ein Standardprodukt von METZ CONNECT. Der konkrete Einsatzzweck der Ware beim Kunden oder eventuellen Kunden des Kunden ist METZ CONNECT unbekannt. Der Kunde gewährleistet, dass er den Einsatz der Ware und eventueller Produktmodifizierungen, Produktänderungen oder Produktweiterentwicklungen im Hinblick auf den konkreten Verwendungszweck nach dem Stand der Technik oder in sonstiger Weise vollständig und ausreichend erprobt hat. Auf Nachfrage von METZ CONNECT wird der Kunde aussagekräftige Nachweise (beispielsweise Versuchs- und Laborprotokolle, Zertifizierungen etc.) vorlegen und zur Verfügung stellen.



**Datenblatt**  
**OpDAT Industry LC-D MM adapter insert**

Seite 4/5

**Art.-Nr.**  
**1402300820MI**  
**EAN 4250184114291**  
 11.09.2025  
 Version: AA

**Zubehör von**

| Art.-Nr.        | Bezeichnung  |
|-----------------|--|
| 1401010110ME    | E-DAT Industry IP67 V1 1 Port metal outlet                                   |
| 1401010220ME    | E-DAT Industry IP67 V1 2 Port metal outlet                                   |
| 1401010620ME    | E-DAT Industry IP67 V1 2 Port Metall Aufputzgehäuse                          |
| 1401013300ME    | Industry IP67 V1 metal bulkhead  |
| 1401013300ME-F5 | Industry IP67 V1 metal bulkhead  |
| 1401013302KE    | Industry IP67 V1 bulkhead  |
| 1401040110ME    | E-DAT Industry IP67 V4 1 Port metal outlet                                   |
| 1401040220ME    | E-DAT Industry IP67 V4 2 Port metal outlet                                   |
| 1401040620ME    | E-DAT Industry IP67 V4 2 Port Metall Aufputzgehäuse                          |
| 1401043302KE    | Industry IP67 V4 bulkhead  |
| 14040000-E      | MCO IP69k Schutzgehäuse für Außenanwendungen, Set zur freien Verlegung       |
| 14040010-E      | MCO IP69k Schutzgehäuse für Außenanwendungen, Set mit Montagewinkel          |
| 14040100-E      | MCO IP69k Schutzgehäuse für Außenanwendungen, Set Wand-/ Gehäusedurchführung |

© 2025 METZ CONNECT - Technische Änderungen vorbehalten! Subject to modifications! Sous réserve de modifications techniques!

**Datenblatt**  
**OpDAT Industry LC-D MM adapter insert**

Seite 5/5

Art.-Nr.  
**1402300820MI**  
EAN 4250184114291  
11.09.2025  
Version: AA

**Abbildungen**

Maßzeichnung

