

# Datenblatt

## E-DAT Industry Tragschiene TS35 + RJ45 Kupplungseinsatz Cat.6 Class E<sub>A</sub>

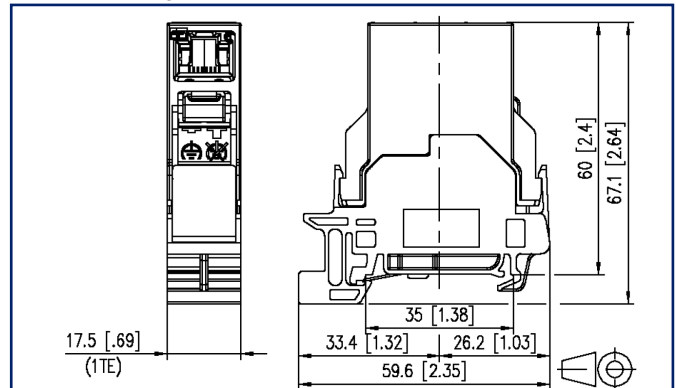
Seite 1/7

Art.-Nr.  
1401206113KE  
EAN 4250184119159  
11.09.2025  
Version: AJ

### Abbildungen



Maßzeichnung



Vergrößerte Zeichnungen am Dokumentende

### Produktbeschreibung

- Anschlusseinheit zur Montage auf Tragschiene TH35 nach DIN EN 60715 in Elektroverteilern für Haus- und Industrieinstallation
- bestückt mit einem E-DAT Industry RJ45 coupler insert
- Steckrichtung senkrecht, 90° zur Tragschiene
- Einhaltung der Klasse E nach ISO/IEC 11801, DIN EN 50173-1
- für 10 GBit Ethernet (IEEE 802.3an), Remote Powering (PoE, PoE plus, UPoE) und HDBaseT geeignet
- erhöhte Vibrations- und Schockfestigkeit durch 4 Federn an den Schirmblechen
- die Baubreite von 1TE ermöglicht den Einbau von bis zu 12 Geräten in einen Standard-Elektroverteiler
- bei Einbau als Gerät der Schutzklasse I erfolgt der Potentialausgleich über eine schaltbare integrierte Potentialausgleichsfeder direkt über die Tragschiene, welche über entsprechende Kontaktierungsklemmen am Gebäudepotentialausgleich anzuschließen ist



Datenblatt

Seite 2/7

# E-DAT Industry Tragschiene TS35 + RJ45 Kupplungseinsatz Cat.6 Class E<sub>A</sub>

Art.-Nr.  
1401206113KE  
EAN 4250184119159  
11.09.2025  
Version: AJ

## Technische Daten

Allgemeine Daten	
Einsatzgebiete	Bürobereiche
Mechanische Bewertung nach MICE	M1
Ingress Bewertung nach MICE	I1
Climatic Bewertung nach MICE	C1
Elektromagnetische Bewertung nach MICE	E2
Bauart	Anschlussdose
Montageart	Tragschiene TH35
Schirmung	geschirmt
Übertragungstechnik	Kupfer
Farbe	lichtgrau
Abmessungen	
Abmessung (L x B x H)	59,6 mm x 17,5 mm x 67,1 mm
Abmessung (L x B x H)	2,346 in. x 0,689 in. x 2,642 in.
Teilungseinheit	1TE
Beschriftungsmöglichkeit	Sichtfenster mit Beschriftungseinlage
Kennzeichnungsmöglichkeit	per Staubschutz

Übertragungstechnische Eigenschaften	
Kategorie (ISO)	6
Klasse (ISO/IEC)	E
Kategorie (TIA)	6
Remote Powering	ja
PoE	IEEE 802.3af
PoE plus	IEEE 802.3at
UPoE	ja
HDBaseT	ja
Übertragungsgeschwindigkeit bis 10 GBit	IEEE 802.3an

# E-DAT Industry Tragschiene TS35 + RJ45 Kupplungseinsatz Cat.6 Class E<sub>A</sub>

Art.-Nr.  
1401206113KE  
EAN 4250184119159  
11.09.2025  
Version: AJ

## Technische Daten

### Anschlüsse/Schnittstellen

Anschluss technik Schnittstelle 1	RJ45-Buchse
Anschluss technik Schnittstelle 2	RJ45-Buchse
Portanzahl Schnittstelle 1	1
Portanzahl Schnittstelle 2	1
Portanzahl Schnittstelle 1 bestückt	1
Portanzahl Schnittstelle 2 bestückt	1
Anzahl Positionen/Kontakte Schnittstelle 1	8P/8C
Anzahl Positionen/Kontakte Schnittstelle 2	8P/8C
Anschlusswerte, eindrätzig (min. - max.)	
Leiterquerschnitt, eindrätzig (Kupfer blank)	AWG 22/1
Steckrichtung Modul	senkrecht

### Elektrische/ Optische Eigenschaften

Strombelastbarkeit	max. 1 A
Kontaktwiderstand	max. 20 mOhm
Isolationswiderstand	min. 500 MOhm
Spannungsfestigkeit Leiter-Leiter (sekundär)	min. 1000 V DC

### Mechanische Eigenschaften

Steck- und Ziehkraft	max. 30 N
Position/Aufnahme Rasthebel in Standard-Einbauposition	oben

### Werkstoffe und Werkstoffeigenschaften

Werkstoff - Gehäuse	GD-Zn
Werkstoff - Gehäuse Oberfläche	CuSnZn
Werkstoff - Abdeckteil(e)	PA66
Werkstoff - Gehäuseunterteil	PA66
Werkstoff - Sichtfenster	ABS, glasklar
Werkstoff - Staubschutz	ABS
Werkstoff - Kontakt	Federstahl
Werkstoff - Kontakt Oberfläche	Ni + Au (Nickel-Gold)
Werkstoff - Schneidklemmkontakte	CuNi2Si
Werkstoff - Schneidklemmkontakte Oberfläche	Sn



Datenblatt

Seite 4/7

**E-DAT Industry Tragschiene TS35  
+ RJ45 Kupplungseinsatz Cat.6 Class E<sub>A</sub>**

Art.-Nr.  
**1401206113KE**  
EAN 4250184119159  
11.09.2025  
Version: AJ

**Technische Daten**

**Werkstoffe und Werkstoffeigenschaften**

Werkstoff - Schirm	Cu-Ni-Zn (Neusilber)
Werkstoff - Ladestück	PC UL94 V0
Werkstoff - Isolierkörper	PC UL94 V0
Werkstoff - Oberfläche	Ni (Nickel)
Werkstoff - Erdungsanschluss	CuSn4
RoHS	konform

**Umgebungsbedingungen**

Temperatur (min. - max.)	
Temperatur - Lager °C	-40 °C - 70 °C
Temperatur - Lager °F	-40 °F - 158 °F
Temperatur - Betrieb °C	-40 °C - 70 °C
Temperatur - Betrieb °F	-40 °F - 158 °F
Rascher Temperaturwechsel	-40°C / -40°F - +70°C / 158°F / 25 cycles t=30 min
Feuchte Wärme	+25°C / +77°F / +65°C / +149°F / 93% RH // -10°C / -14°F / 21 cycles
Strömendes Mischgas	+25 °C / +77°F / 73% RH / 4 days, H2S / SO2
Schwingen	50 m/s <sup>2</sup>
Schocken	250 m/s <sup>2</sup>

**Normen/Bestimmungen**

Universelle Gebäudeverkabelung	
Allgemeine Anforderungen	ANSI/TIA-568
Anwendungsspezifische Kommunikationskabelanlagen	
Profinet	ja
UL-Norm für Kommunikationszubehör	UL 1863
Steckverbinder für elektronische Einrichtungen	
Freie und feste Steckverbinder	DIN EN 60603-7-51:2011-01
Störfestigkeit	
Störfestigkeit für Industriebereiche	DIN EN 61000-6-2:2006-03
Klimatische Prüfungen	IEC 60512-11

Datenblatt

Seite 5/7

# E-DAT Industry Tragschiene TS35 + RJ45 Kupplungseinsatz Cat.6 Class E<sub>A</sub>

Art.-Nr.  
1401206113KE

EAN 4250184119159

11.09.2025

Version: AJ

## Technische Daten

### Klassifikationen

ETIM 7.0	EC001024
ETIM 8.0	EC001024
ETIM 9.0	EC001024
ETIM 10.0	EC001024

### Verpackungsinformationen

Verpackungsart 10 Stück / Karton

### Verwendungshinweis

Bei diesem Produkt handelt es sich um ein Standardprodukt von METZ CONNECT. Der konkrete Einsatzzweck der Ware beim Kunden oder eventuellen Kunden des Kunden ist METZ CONNECT unbekannt. Der Kunde gewährleistet, dass er den Einsatz der Ware und eventueller Produktmodifizierungen, Produktänderungen oder Produktweiterentwicklungen im Hinblick auf den konkreten Verwendungszweck nach dem Stand der Technik oder in sonstiger Weise vollständig und ausreichend erprobt hat. Auf Nachfrage von METZ CONNECT wird der Kunde aussagekräftige Nachweise (beispielsweise Versuchs- und Laborprotokolle, Zertifizierungen etc.) vorlegen und zur Verfügung stellen.



Datenblatt

Seite 6/7

# E-DAT Industry Tragschiene TS35 + RJ45 Kupplungseinsatz Cat.6 Class E<sub>A</sub>

Art.-Nr.  
1401206113KE

EAN 4250184119159

11.09.2025

Version: AJ

## Zubehör

Art.-Nr.	Bezeichnung
1401100810MI	E-DAT Industry RJ45 Feldbuchseneinsatz Cat.6 Class E <sub>A</sub> , T568A
1401200810MI	E-DAT Industry RJ45 Kupplungseinsatz Class E
1401800810MI	E-DAT Industry RJ45 Feldbuchseneinsatz Cat.6 Class E <sub>A</sub> , T568B
1401U00812KI	E-DAT Industry USB A 2.0 Adapter Einsatz
1401U10812KI	E-DAT Industry USB A 3.0 Adapter Einsatz



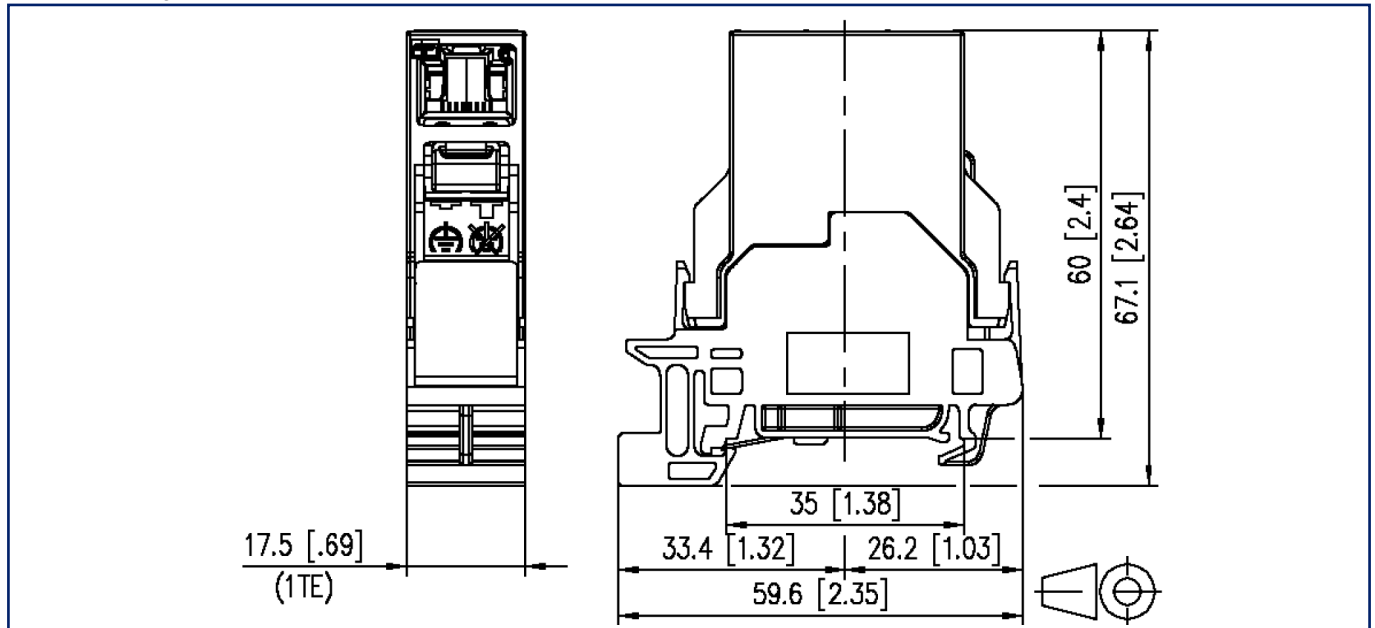
**Datenblatt**  
**E-DAT Industry Tragschiene TS35**  
**+ RJ45 Kupplungseinsatz Cat.6 Class E<sub>A</sub>**

Seite 7/7

Art.-Nr.  
**1401206113KE**  
 EAN 4250184119159  
 11.09.2025  
 Version: AJ

**Abbildungen**

Maßzeichnung



© 2025 METZ CONNECT - Technische Änderungen vorbehalten! Subject to modifications! Sous réserve de modifications techniques!

