

# Datenblatt

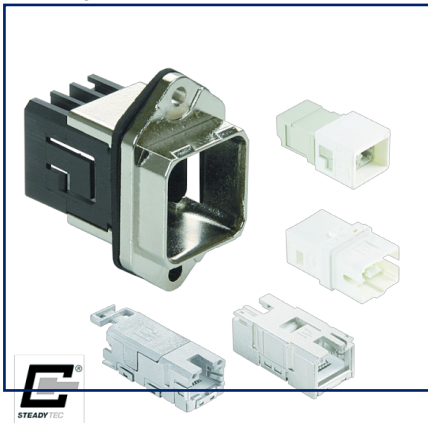
## E-DAT Industry IP67 V14 Einbaufansch, Normbefestigung

Seite 1/5

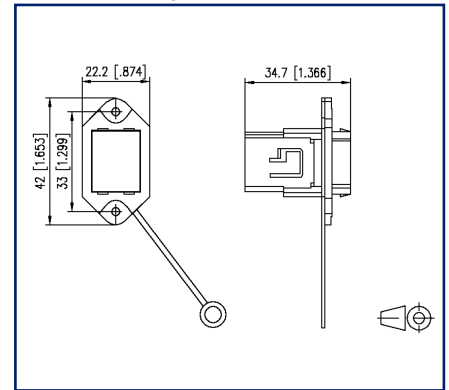
Art.-Nr.  
14010833COMM  
EAN 4250184123712  
11.09.2025  
Version: R

### Abbildungen

Katalogbild



Maßzeichnung



Vergrößerte Zeichnungen am Dokumentende

### Produktbeschreibung

- Flansch mit Push-Pull-Verschluss nach Norm ISO/IEC 24702 und IEC 61076-3-117 Var. 14
- IP67 geschütztes Gehäuse zur Aufnahme der E-DAT Industry Flanscheinsätze
- einfach zu montieren durch Normbefestigung mit zwei Schrauben (M3), nicht im Lieferumfang enthalten
- frontseitig montierbar
- industrietaugliches Metallgehäuse mit erhöhter Robustheit
- Brennbarkeitsklasse nach UL 94V-0
- bessere Chemikalienbeständigkeit
- Erdung über Flachstecker 2,8 mm am RJ45-Einsatz möglich
- passende Einsätze: E-DAT Industry RJ45 field jack insert (T568A, T568B oder Profinet), E-DAT Industry RJ45 coupler insert oder E-DAT Industry USB coupler insert



## Technische Daten

### Allgemeine Daten

Einsatzgebiete	Raue Umgebung
Mechanische Bewertung nach MICE	M1
Ingress Bewertung nach MICE	I1
Climatic Bewertung nach MICE	C1
Elektromagnetische Bewertung nach MICE	E3
Bauart	Flanschgehäuse
Montageart	frontseitig
Farbe	metallisch
Abmessungen	
Abmessung (L x B x H)	34,7 mm x 22,2 mm x 42 mm
Abmessung (L x B x H)	1,366 in. x 0,874 in. x 1,654 in.

### Anschlüsse/Schnittstellen

Portanzahl Schnittstelle 2	1
Portanzahl Schnittstelle 2 bestückt	0
Schutzgehäuse Schnittstelle 1	V14
Schutzgehäuse Schnittstelle 2	V14
Steckrichtung Modul	gerade
Kabel-zu/abgang	180°

### Mechanische Eigenschaften

Verriegelungsart (Schutzgehäuse)	Push Pull
Befestigungsart	mit Schrauben

### Werkstoffe und Werkstoffeigenschaften

Werkstoff - Schutzgehäuse	GD-Zn
Werkstoff - Schutzgehäuse Oberfläche	Ni (Nickel)
Werkstoff - Dichtung Schutzgehäuse	EPDM (Ethylen-Propylen-Dien)
RoHS	konform



## Datenblatt

Seite 3/5

## E-DAT Industry IP67 V14 Einbaufansch, Normbefestigung

Art.-Nr.  
14010833COMN  
EAN 4250184123712  
11.09.2025  
Version: R

**Technische Daten****Umgebungsbedingungen**

Temperatur (min. - max.)	
Temperatur - Lager °C	-40 °C - 70 °C
Temperatur - Lager °F	-40 °F - 158 °F
Temperatur - Betrieb °C	-40 °C - 70 °C
Temperatur - Betrieb °F	-40 °F - 158 °F
Eindringen von Teilchen	IP6X
Eindringen von Flüssigkeit/Untertauchen	IPX7
Allgemeine Hinweise	Dieses Produkt ist zur Anwendung im industriellen Umfeld innerhalb von Gebäuden mit in diesem Datenblatt angegebener IPxy Schutzklasse nach DIN EN 60529 geeignet. Nicht für Außenanwendungen spezifiziert.

**Normen/Bestimmungen**

Universelle Gebäudeverkabelung	
Industriebereich	ISO/IEC 24702
Schutzarten durch Gehäuse	IEC 60529
Steckverbinder für elektronische Einrichtungen	
Rechteckige Steckverbinder	DIN EN 61076-3-117

**Klassifikationen**

ETIM 7.0	EC000437
ETIM 8.0	EC000437
ETIM 9.0	EC000437
ETIM 10.0	EC000437

**Verpackungsinformationen**

Verpackungsart	10 Stück / Karton
----------------	-------------------

**Verwendungshinweis**

Bei diesem Produkt handelt es sich um ein Standardprodukt von METZ CONNECT. Der konkrete Einsatzzweck der Ware beim Kunden oder eventuellen Kunden des Kunden ist METZ CONNECT unbekannt. Der Kunde gewährleistet, dass er den Einsatz der Ware und eventueller Produktmodifizierungen, Produktänderungen oder Produktweiterentwicklungen im Hinblick auf den konkreten Verwendungszweck nach dem Stand der Technik oder in sonstiger Weise vollständig und ausreichend erprobt hat. Auf Nachfrage von METZ CONNECT wird der Kunde aussagekräftige Nachweise (beispielsweise Versuchs- und Laborprotokolle, Zertifizierungen etc.) vorlegen und zur Verfügung stellen.



Datenblatt

Seite 4/5

**E-DAT Industry IP67 V14 Einbaufansch, Normbefestigung**

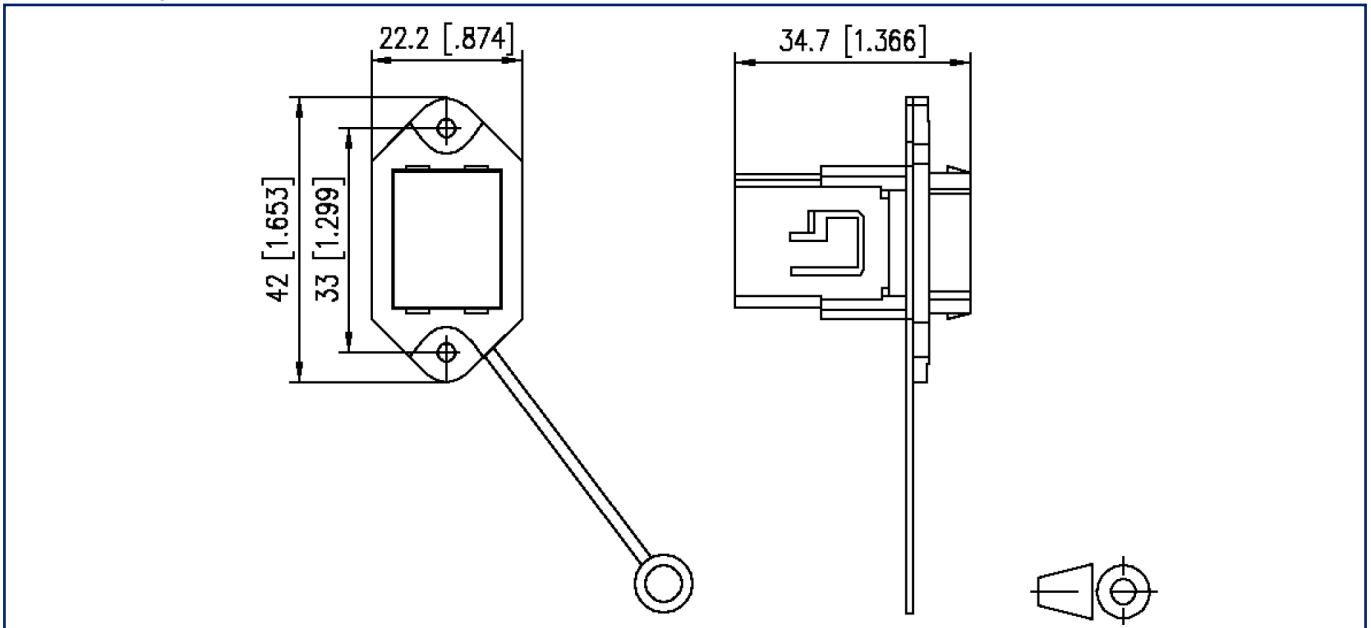
Art.-Nr.  
**14010833COMN**  
EAN 4250184123712  
11.09.2025  
Version: R

**Zubehör**

Art.-Nr.	Bezeichnung
1401100810MI	E-DAT Industry RJ45 Feldbuchseneinsatz Cat.6 Class E <sub>A</sub> , T568A
1401200810MI	E-DAT Industry RJ45 Kupplungseinsatz Class E
1401800810MI	E-DAT Industry RJ45 Feldbuchseneinsatz Cat.6 Class E <sub>A</sub> , T568B
1401900810MI	E-DAT Industry RJ45 Feldbuchseneinsatz Cat.6 Class E <sub>A</sub> , PROFINET
1401U00812KI	E-DAT Industry USB A 2.0 Adapter Einsatz
1401U10812KI	E-DAT Industry USB A 3.0 Adapter Einsatz

**Abbildungen**

Maßzeichnung



Einbauausschnitt

