

Datenblatt

Industry IP67 V5 metal bulkhead protective cap

Seite 1/5

Art.-Nr.
1401068100MI

EAN 4250184114307

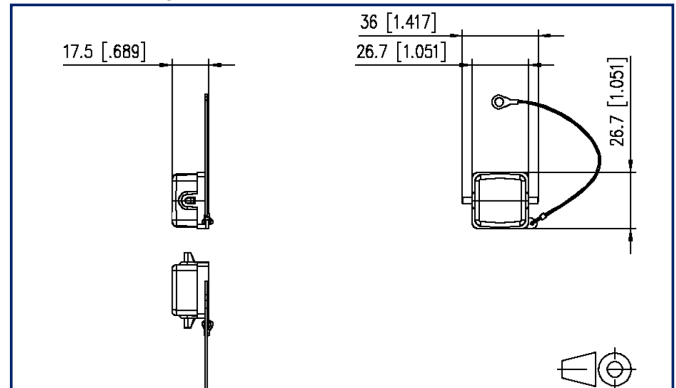
11.09.2025

Version: P

Abbildungen



Maßzeichnung



Vergrößerte Zeichnungen am Dokumentende

Produktbeschreibung

- hohe Schutzart auch im nicht gesteckten Zustand durch dichte IP67-Schutzkappe
- Brennbarkeitsklasse nach UL 94V-0
- bessere Chemikalienbeständigkeit
- unverlierbare, angebundene Schutzkappe

- Varianten: Steckerschutzkappe, Flanschschutzkappe



Industry IP67 V5 metal bulkhead protective cap

Art.-Nr.
1401068100MI

EAN 4250184114307

11.09.2025

Version: P

Technische Daten

Allgemeine Daten

Mechanische Bewertung nach MICE	M1
Ingress Bewertung nach MICE	I1
Climatic Bewertung nach MICE	C1
Elektromagnetische Bewertung nach MICE	E3
Bauart	Schutzkappe
Montageart	Zubehör
Farbe	grau
Abmessungen	
Abmessung (L x B x H)	17,5 mm x 36 mm x 26,7 mm
Abmessung (L x B x H)	0,689 in. x 1,417 in. x 1,051 in.

Anschlüsse/Schnittstellen

Schutzgehäuse	V5
---------------	----

Mechanische Eigenschaften

IP67-Schutzkappe	unverlierbar
------------------	--------------

Werkstoffe und Werkstoffeigenschaften

Werkstoff	Metall
Halogenfreiheit	ja
RoHS	konform

Umgebungsbedingungen

Eindringen von Teilchen	IP6X
Eindringen von Flüssigkeit/Untertauchen	IPX7
Bessere Chemikalienbeständigkeit	ja

Allgemeine Hinweise
Dieses Produkt ist zur Anwendung im industriellen Umfeld innerhalb von Gebäuden mit in diesem Datenblatt angegebener IPxy Schutzklasse nach DIN EN 60529 geeignet. Nicht für Außenanwendungen spezifiziert.

Industry IP67 V5 metal bulkhead protective capArt.-Nr.
1401068100MI

EAN 4250184114307

11.09.2025

Version: P

Technische Daten**Normen/Bestimmungen**

Schutzarten durch Gehäuse IEC 60529

Klassifikationen

ETIM 7.0 EC002314

ETIM 8.0 EC002314

ETIM 9.0 EC002314

ETIM 10.0 EC002314

Verpackungsinformationen

Verpackungsart 8 Stück / Kiste

Verwendungshinweis

Bei diesem Produkt handelt es sich um ein Standardprodukt von METZ CONNECT. Der konkrete Einsatzzweck der Ware beim Kunden oder eventuellen Kunden des Kunden ist METZ CONNECT unbekannt. Der Kunde gewährleistet, dass er den Einsatz der Ware und eventueller Produktmodifizierungen, Produktänderungen oder Produktweiterentwicklungen im Hinblick auf den konkreten Verwendungszweck nach dem Stand der Technik oder in sonstiger Weise vollständig und ausreichend erprobt hat. Auf Nachfrage von METZ CONNECT wird der Kunde aussagekräftige Nachweise (beispielsweise Versuchs- und Laborprotokolle, Zertifizierungen etc.) vorlegen und zur Verfügung stellen.



Datenblatt

Seite 4/5

Industry IP67 V5 metal bulkhead protective capArt.-Nr.
1401068100MI

EAN 4250184114307

11.09.2025

Version: P

Zubehör von

Art.-Nr.	Bezeichnung
1401060320ME	E-DAT Industry IP67 V5 2 Port Metall Aufputzgehäuse
1401063300ME	Industry IP67 V5 metal bulkhead
1401163310ME	E-DAT Industry IP67 V5 metal bulkhead + RJ45 field jack insert Cat.6 Class E _A , T568A
1401263310ME	E-DAT Industry IP67 V5 metal bulkhead + RJ45 coupler insert Cat.6 Class E _A



Datenblatt

Industry IP67 V5 metal bulkhead protective cap

Seite 5/5

Art.-Nr.
1401068100MI

EAN 4250184114307

11.09.2025

Version: P

Abbildungen

Maßzeichnung

