

Datenblatt

E-DAT Industry IP67 V5 2 Port Metall Aufputzgehäuse

Seite 1/6

Art.-Nr.
1401060320ME

EAN 4250184116448

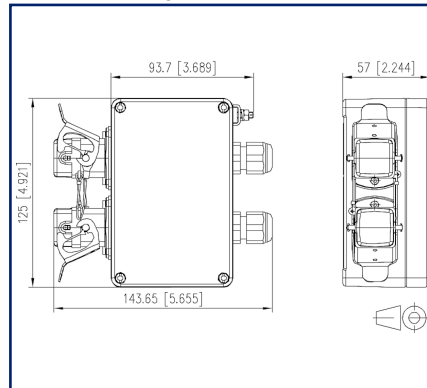
11.09.2025

Version: U

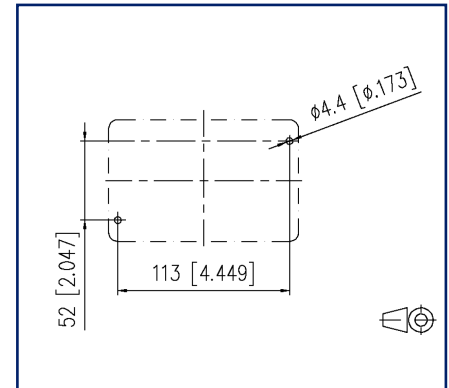
Abbildungen



Maßzeichnung



Lochbild



Vergrößerte Zeichnungen am Dokumentende

Produktbeschreibung

- Anschlussdosen IP67 bieten flexible Anschlussmöglichkeiten für Netzwerke im industriellen Umfeld.
- 2 Port komplett mit Flanschabdeckungen und Kabelverschraubungen
- mit den Abgangsrichtungen gerade nach unten (bei Kabelzuführung von oben) oder Abgangsrichtung nach rechts (bei Kabelzuführung von oben)
- Metallflansch mit Klammerschluss nach Norm ISO/IEC 24702 und IEC 61076-3-106 Var. 5
- unbestückt, ohne Einsätze
- für Wand- und Bodenmontage
- Aluminium-Gehäuse aus AL-Si 12
- robuste Pulverbeschichtung in RAL 7001
- Maße 2 Port: 124 x 78 x 57 mm (ohne Berücksichtigung der Flansche und Verschraubungen)
- passende Einsätze: E-DAT Industry RJ45 field jack insert (T568A, T568B oder Profinet), E-DAT Industry RJ45 coupler insert, E-DAT Industry USB coupler insert, OpDAT Industry SC-RJ/2SC adapter insert oder OpDAT Industry LC-D adapter insert



E-DAT Industry IP67 V5 2 Port Metall Aufputzgehäuse

Art.-Nr.
1401060320ME

EAN 4250184116448

11.09.2025

Version: U

Technische Daten

Allgemeine Daten

Einsatzgebiete	Raue Umgebung
Mechanische Bewertung nach MICE	M1
Ingress Bewertung nach MICE	I1
Climatic Bewertung nach MICE	C1
Elektromagnetische Bewertung nach MICE	E3
Bauart	Anschlussdose
Farbe	grau
Abmessungen	
Abmessung (L x B x H)	143,65 mm x 125 mm x 57 mm
Abmessung (L x B x H)	5,656 in. x 4,921 in. x 2,244 in.
Beschriftungsmöglichkeit	auf Gehäuse

Anschlüsse/Schnittstellen

Portanzahl Schnittstelle 1	2
Portanzahl Schnittstelle 2	2
Portanzahl Schnittstelle 1 bestückt	0
Portanzahl Schnittstelle 2 bestückt	0
Schutzgehäuse Schnittstelle 1	V5
Schutzgehäuse Schnittstelle 2	V5
Kabelmanteldurchmesser (min. - max.)	
Kabelmanteldurchmesser	4,5 mm - 10,00
Kabelmanteldurchmesser	0,177 in. - 0,394
Steckrichtung Modul	gerade
Kabel-zu/abgang	180°

Mechanische Eigenschaften

Verriegelungsart (Schutzgehäuse)	Klammerverschluss
----------------------------------	-------------------



E-DAT Industry IP67 V5 2 Port Metall Aufputzgehäuse

Art.-Nr.
1401060320ME

EAN 4250184116448

11.09.2025

Version: U

Technische Daten

Werkstoffe und Werkstoffeigenschaften

Werkstoff - Gehäuse	Al (Aluminium)
Werkstoff - Schutzgehäuse	Alu-Druckguss
Werkstoff - Schutzgehäuse Oberfläche	pulverbeschichtet
Werkstoff - Dichtung Gehäuse	CR (Chloropren-Kautschuk)
Werkstoff - Dichtung Schutzgehäuse	NBR (Nitril-Butadien-Kautschuk)
Werkstoff - Dichtung Kabelverschraubung	CR / NBR
Werkstoff - Kabelverschraubung	CuZnPb (Messing)
Werkstoff - Kabelverschraubung Oberfläche	Ni (Nickel)
Werkstoff - Schraube(n) Gehäuse	Edelstahl
Werkstoff - Schraube(n) Schutzgehäuse	Stahl
Werkstoff - Schraube(n) Schutzgehäuse Oberfläche	Zn (Zink)
Werkstoff - Erdungsschraube und Scheibe im Gehäuse	Stahl
Werkstoff - Erdungsschraube und Scheibe im Gehäuse Oberfläche	Zn (Zink)
Werkstoff - Erdungsanschluss	Edelstahl
Werkstoff - Adapter	PC UL94-V0
Werkstoff - Klammerverschluss	Edelstahl
Werkstoff - Schutzkappe	Alu-Druckguss
RoHS	konform

Umgebungsbedingungen

Temperatur (min. - max.)	
Temperatur - Lager °C	-40 °C - 70 °C
Temperatur - Lager °F	-40 °F - 158 °F
Temperatur - Betrieb °C	-40 °C - 70 °C
Temperatur - Betrieb °F	-40 °F - 158 °F
Eindringen von Teilchen	IP6X
Eindringen von Flüssigkeit/Untertauchen	IPX7
Rascher Temperaturwechsel	-40°C / -40°F - +70°C / 158°F / 25 cycles t=30 min
Feuchte Wärme	+25°C / +77°F / +65°C / +149°F / 93% RH // -10°C / -14°F 21 cycles
Salzsprühnebelprüfung (NSS Prüfung)	35 °C / 95 °F / 4 days, 5% NaCL
Allgemeine Hinweise	Dieses Produkt ist zur Anwendung im industriellen Umfeld innerhalb von Gebäuden mit in diesem Datenblatt angegebener IPxy Schutzklasse nach DIN EN 60529 geeignet. Nicht für Außenanwendungen spezifiziert.

Datenblatt

Seite 4/6

E-DAT Industry IP67 V5 2 Port Metall Aufputzgehäuse

Art.-Nr.
1401060320ME

EAN 4250184116448

11.09.2025

Version: U

Technische Daten

Normen/Bestimmungen

Universelle Gebäudeverkabelung

Industriebereich	ISO/IEC 24702
UL-Norm für Kommunikationszubehör	UL 1863
Schutzarten durch Gehäuse	IEC 60529
Steckverbinder für elektronische Einrichtungen	
Rechteckige Steckverbinder	DIN EN 61076-3-106

Klassifikationen

ETIM 7.0	EC002597
ETIM 8.0	EC002597
ETIM 9.0	EC002597
ETIM 10.0	EC002597

Verpackungsinformationen

Verpackungsart 1 Stück / Karton

Verwendungshinweis

Bei diesem Produkt handelt es sich um ein Standardprodukt von METZ CONNECT. Der konkrete Einsatzzweck der Ware beim Kunden oder eventuellen Kunden des Kunden ist METZ CONNECT unbekannt. Der Kunde gewährleistet, dass er den Einsatz der Ware und eventueller Produktmodifizierungen, Produktänderungen oder Produktweiterentwicklungen im Hinblick auf den konkreten Verwendungszweck nach dem Stand der Technik oder in sonstiger Weise vollständig und ausreichend erprobt hat. Auf Nachfrage von METZ CONNECT wird der Kunde aussagekräftige Nachweise (beispielsweise Versuchs- und Laborprotokolle, Zertifizierungen etc.) vorlegen und zur Verfügung stellen.



Datenblatt

Seite 5/6

E-DAT Industry IP67 V5 2 Port Metall AufputzgehäuseArt.-Nr.
1401060320MEEAN **4250184116448**

11.09.2025

Version: U

Zubehör

Art.-Nr.	Bezeichnung
1401068100MI	Industry IP67 V5 metal bulkhead protective cap
1401100810MI	E-DAT Industry RJ45 Feldbuchseneinsatz Cat.6 Class E _A , T568A
1401200810MI	E-DAT Industry RJ45 Kupplungseinsatz Class E
1401800810MI	E-DAT Industry RJ45 Feldbuchseneinsatz Cat.6 Class E _A , T568B
1401900810MI	E-DAT Industry RJ45 Feldbuchseneinsatz Cat.6 Class E _A , PROFINET
1401U00812KI	E-DAT Industry USB A 2.0 Adapter Einsatz
1401U10812KI	E-DAT Industry USB A 3.0 Adapter Einsatz



Datenblatt

Seite 6/6

E-DAT Industry IP67 V5 2 Port Metall Aufputzgehäuse

Art.-Nr.
1401060320ME

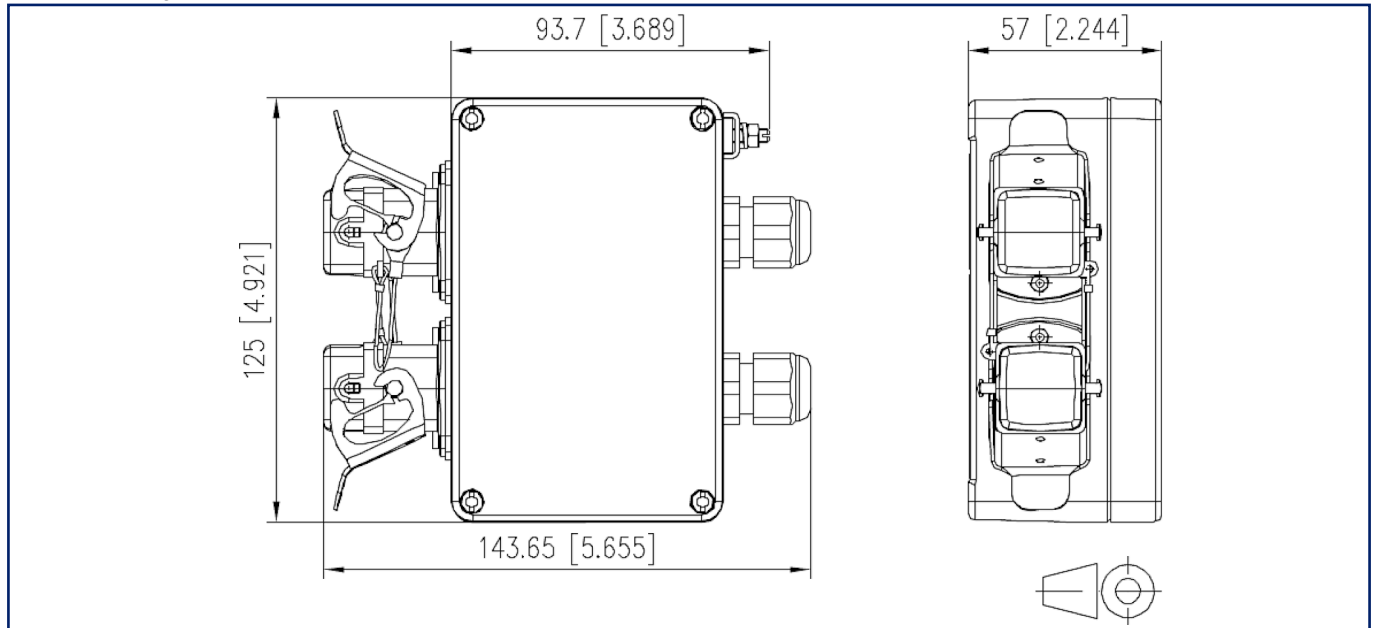
EAN 4250184116448

11.09.2025

Version: U

Abbildungen

Maßzeichnung



Lochbild

