

Datenblatt

Industry IP67 V4 bulkhead

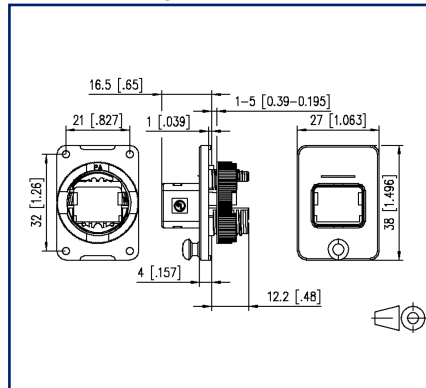
Seite 1/6

Art.-Nr.
1401043302KE
EAN 4250184114215
11.09.2025
Version: S

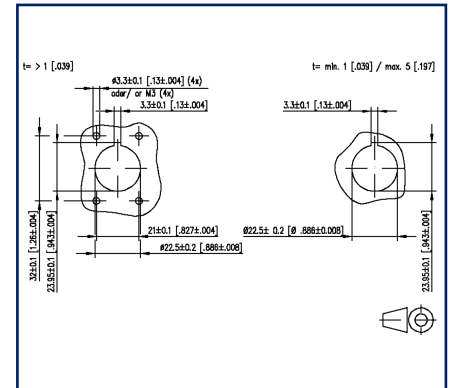
Abbildungen



Maßzeichnung



Einbauausschnitt



Vergrößerte Zeichnungen am Dokumentende

Produktbeschreibung

- Flansch mit Push-Pull-Verschluss nach Norm ISO/IEC 24702, IEC 61076-3-106 Var. 4 und nach Norm EN 50173-1 sowie EN 50173-3
- einfach zu montieren durch runde Wandausschnitte mit am Markt vorhandenen Einsätzen für Lochhandzange
- Befestigungsart Zentralverschraubung
- alternative Befestigung mit 4 Schrauben (M3), nicht im Lieferumfang enthalten
- front- und rückseitig montierbar
- industrietaugliches Gehäuse mit erhöhter Robustheit
- Brennbarkeitsklasse nach UL 94V-0
- bessere Chemikalienbeständigkeit
- Erdung über Flachstecker 2,8 mm am RJ45-Einsatz möglich
- eine Ausführung für alle Flansch-Einsätze
- passende Einsätze: E-DAT Industry RJ45 field jack insert (T568A, T568B oder Profinet), E-DAT Industry RJ45 coupler insert, E-DAT Industry USB coupler insert, OpDAT Industry SC-RJ/2SC adapter insert oder OpDAT Industry LC-D adapter insert



Datenblatt
Industry IP67 V4 bulkhead

Seite 2/6

Art.-Nr.
1401043302KE
EAN 4250184114215
11.09.2025
Version: S

Technische Daten

Allgemeine Daten

Einsatzgebiete	Strukturierte Gebäudeverkabelung Rauhe Umgebung
Mechanische Bewertung nach MICE	M1
Ingress Bewertung nach MICE	I1
Climatic Bewertung nach MICE	C1
Elektromagnetische Bewertung nach MICE	E3
Bauart	Flanschgehäuse
Montageart	front- oder rückseitig
Farbe	schwarz
Abmessungen	
Abmessung (B x H)	27 mm x 38 mm
Abmessung (B x H)	1,063 in. x 1,496 in.
Beschriftungsmöglichkeit	auf Gehäuse

Anschlüsse/Schnittstellen

Portanzahl Schnittstelle 2	1
Portanzahl Schnittstelle 2 bestückt	0
Schutzgehäuse Schnittstelle 1	V4
Schutzgehäuse Schnittstelle 2	V4
Kabelmanteldurchmesser (min. - max.)	
Kabelmanteldurchmesser	5 mm - 10,00
Kabelmanteldurchmesser	0,197 in. - 0,394
Steckrichtung Modul	gerade

Mechanische Eigenschaften

Verriegelungsart (Schutzgehäuse)	Push Pull
Befestigungsart	mit Schrauben oder Zentralmutter
Lebensdauer - Steckzyklen	min. 750

Datenblatt
Industry IP67 V4 bulkhead

Seite 3/6

Art.-Nr.
1401043302KE
EAN 4250184114215
11.09.2025
Version: S

Technische Daten

Werkstoffe und Werkstoffeigenschaften

Werkstoff - Schutzgehäuse	PA UL 94 V0
Werkstoff - Dichtung Schutzgehäuse	NBR (Nitril-Butadien-Kautschuk)
Halogenfreiheit	ja
RoHS	konform

Umgebungsbedingungen

Temperatur (min. - max.)	
Temperatur - Lager °C	-40 °C - 70 °C
Temperatur - Lager °F	-40 °F - 158 °F
Temperatur - Betrieb °C	-40 °C - 70 °C
Temperatur - Betrieb °F	-40 °F - 158 °F
Eindringen von Teilchen	IP6X
Eindringen von Flüssigkeit/Untertauchen	IPX6 und IPX7
Rascher Temperaturwechsel	-40°C / -40°F - +70°C / 158°F / 25 cycles t=30 min
Feuchte Wärme	+25°C / +77°F / +65°C / +149°F / 93% RH // -10°C / -14°F 21 cycles
Salzsprühnebelprüfung (NSS Prüfung)	35 °C / 95 °F / 4 days, 5% NaCL
Erhöhte Robustheit	ja
Bessere Chemikalienbeständigkeit	ja
Allgemeine Hinweise	Dieses Produkt ist zur Anwendung im industriellen Umfeld innerhalb von Gebäuden mit in diesem Datenblatt angegebener IPxy Schutzklasse nach DIN EN 60529 geeignet. Nicht für Außenanwendungen spezifiziert.

Zulassungen

UL listed (file no.)		DUXR.E178484
----------------------	--	--------------

Datenblatt

Industry IP67 V4 bulkhead

Seite 4/6

Art.-Nr.
1401043302KE
EAN 4250184114215
11.09.2025
Version: S

Technische Daten

Normen/Bestimmungen

Universelle Gebäudeverkabelung

Industriebereich	ISO/IEC 24702 DIN EN 50173-3
UL-Norm für Kommunikationszubehör	UL 1863
Schutzarten durch Gehäuse	IEC 60529
Steckverbinder für elektronische Einrichtungen	
Rechteckige Steckverbinder	DIN EN 61076-3-106

Klassifikationen

ETIM 7.0	EC000437
ETIM 8.0	EC000437
ETIM 9.0	EC000437
ETIM 10.0	EC000437

Verpackungsinformationen

Verpackungsart 10 Stück / Karton

Verwendungshinweis

Bei diesem Produkt handelt es sich um ein Standardprodukt von METZ CONNECT. Der konkrete Einsatzzweck der Ware beim Kunden oder eventuellen Kunden des Kunden ist METZ CONNECT unbekannt. Der Kunde gewährleistet, dass er den Einsatz der Ware und eventueller Produktmodifizierungen, Produktänderungen oder Produktweiterentwicklungen im Hinblick auf den konkreten Verwendungszweck nach dem Stand der Technik oder in sonstiger Weise vollständig und ausreichend erprobt hat. Auf Nachfrage von METZ CONNECT wird der Kunde aussagekräftige Nachweise (beispielsweise Versuchs- und Laborprotokolle, Zertifizierungen etc.) vorlegen und zur Verfügung stellen.



Datenblatt Industry IP67 V4 bulkhead

Seite 5/6

Art.-Nr.
1401043302KE
EAN 4250184114215
11.09.2025
Version: S

Zubehör

Art.-Nr.	Bezeichnung
1401048102KI	Industry IP67 V4 bulkhead protective cap
1401100810MI	E-DAT Industry RJ45 Feldbuchseneinsatz Cat.6 Class E _A , T568A
1401200810MI	E-DAT Industry RJ45 Kupplungseinsatz Class E
1401800810MI	E-DAT Industry RJ45 Feldbuchseneinsatz Cat.6 Class E _A , T568B
1401900810MI	E-DAT Industry RJ45 Feldbuchseneinsatz Cat.6 Class E _A , PROFINET
1401U00812KI	E-DAT Industry USB A 2.0 Adapter Einsatz
1401U10812KI	E-DAT Industry USB A 3.0 Adapter Einsatz
1402100820MI	OpDAT Industry SC-RJ/2SC MM adapter insert
1402300820MI	OpDAT Industry LC-D MM adapter insert
1402K00820MI	OpDAT Industry SC-RJ/2SC SM adapter insert
1402L00820MI	OpDAT Industry LC-D SM adapter insert
140310-E	Screwdriver bulkhead V4



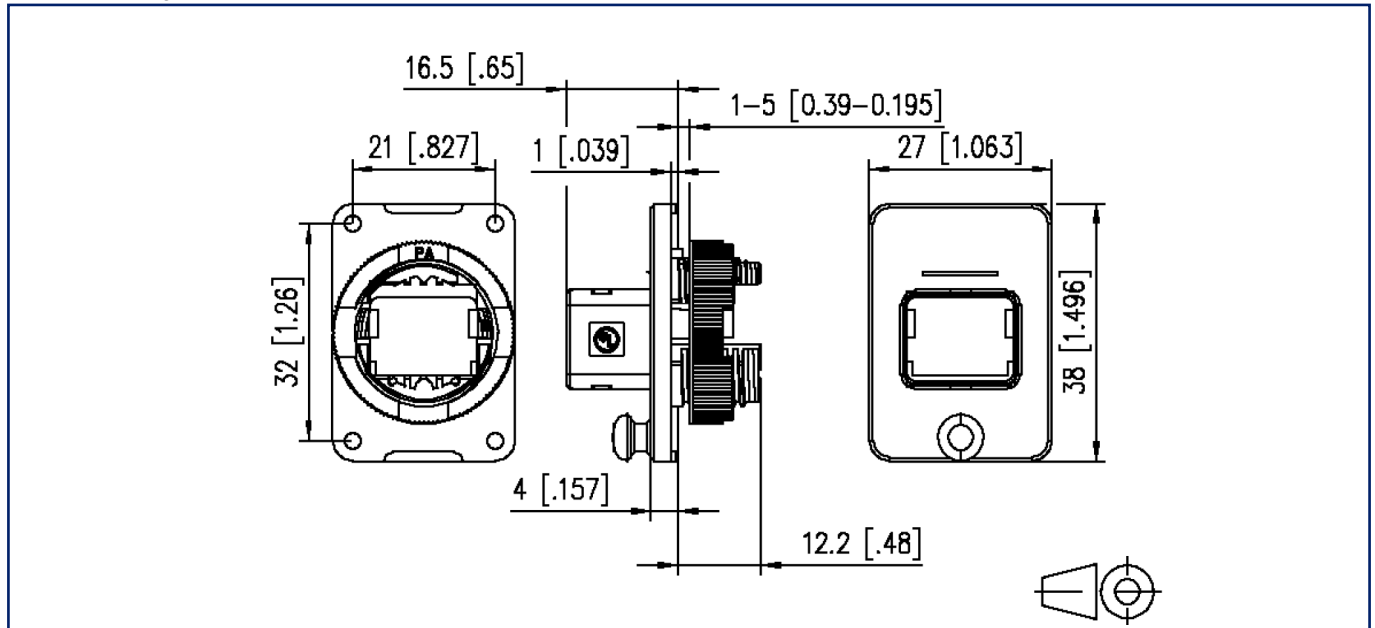
**Datenblatt
Industry IP67 V4 bulkhead**

Seite 6/6

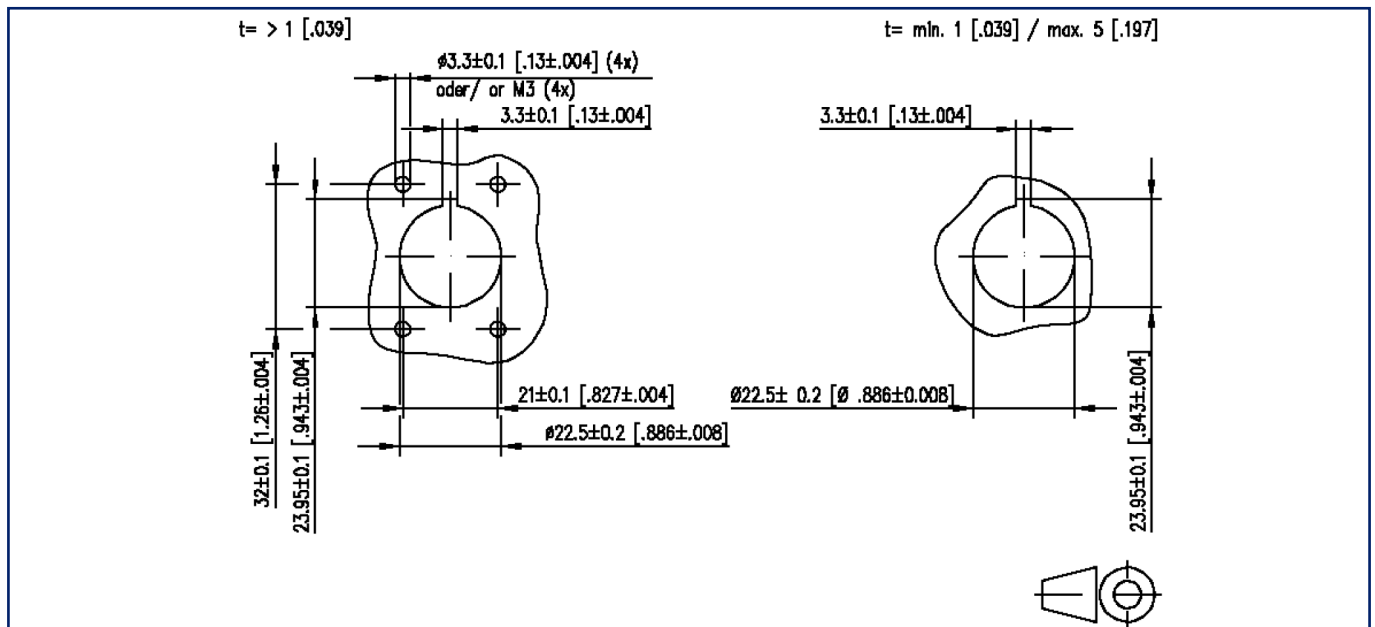
Art.-Nr.
1401043302KE
EAN 4250184114215
11.09.2025
Version: S

Abbildungen

Maßzeichnung



Einbauausschnitt



© 2025 METZ CONNECT - Technische Änderungen vorbehalten! Subject to modifications! Sous réserve de modifications techniques!

