

# Datenblatt

## Industry IP67 V1 metal plug housing

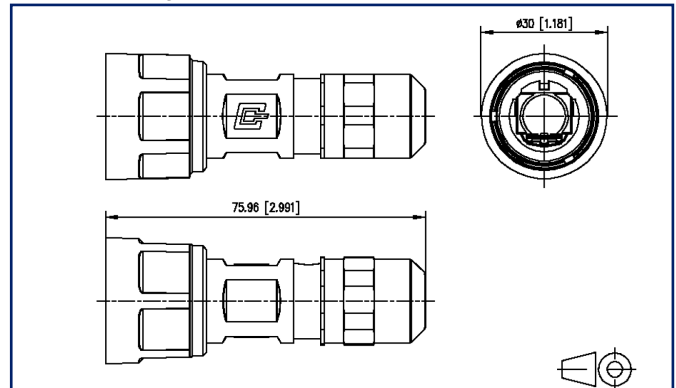
Seite 1/6

Art.-Nr.  
**1401015000ME**  
EAN 4250184116592  
11.09.2025  
Version: R

### Abbildungen



Maßzeichnung



Vergrößerte Zeichnungen am Dokumentende

### Produktbeschreibung

- Steckergehäuse mit Bajonettverschluss nach Norm ISO/IEC 24702 und IEC 61076-3-106 Var. 1
- IP67 geschütztes Gehäuse zur Aufnahme der Industry Steckereinsätze
- höherer anschließbarer Kabelmantel-Durchmesserbereich von 10 mm
- resistent gegen Schweißperlen
- industrietaugliches Metallgehäuse mit erhöhter Robustheit
- Brennbarkeitsklasse nach UL 94V-0
- bessere Chemikalienbeständigkeit
- Beschriftungsmöglichkeit auf Steckergehäuse
- nach der Konfektion aufschnappbarer Clip zur Farbkodierung
- Kabel kann bei vormontiertem Steckergehäuse durchgeschoben werden
- passende Steckereinsätze: E-DAT Industry RJ45 field plug insert, E-DAT Industry RJ45 plug insert, OpDAT Industry 2LC plug insert, OpDAT Industry 2SC plug insert
- Varianten: plug housing, plug housing bend protected



**Datenblatt**  
**Industry IP67 V1 metal plug housing**

Seite 2/6

Art.-Nr.  
**1401015000ME**  
**EAN 4250184116592**  
 11.09.2025  
 Version: R

**Technische Daten**

**Allgemeine Daten**

Einsatzgebiete	Raue Umgebung
Mechanische Bewertung nach MICE	M1
Ingress Bewertung nach MICE	I1
Climatic Bewertung nach MICE	C1
Elektromagnetische Bewertung nach MICE	E3
Bauart	Steckergehäuse
Farbe	metallisch
Abmessungen	
Abmessung (L x B x H)	75,96 mm x 30 mm x 30 mm
Abmessung (L x B x H)	2,991 in. x 1,181 in. x 1,181 in.
Beschriftungsmöglichkeit	auf Gehäuse
Kennzeichnungsmöglichkeit	per Rastclip

**Anschlüsse/Schnittstellen**

Portanzahl Schnittstelle 2	1
Portanzahl Schnittstelle 2 bestückt	0
Schutzgehäuse Schnittstelle 1	V1
Schutzgehäuse Schnittstelle 2	V1
Kabelmanteldurchmesser (min. - max.)	
Kabelmanteldurchmesser	5 mm - 10,00
Kabelmanteldurchmesser	0,197 in. - 0,394
Steckrichtung Modul	gerade
Kabel-zu/abgang	180°

**Mechanische Eigenschaften**

Verriegelungsart (Schutzgehäuse)	Bajonett
Lebensdauer - Steckzyklen	min. 750
Zugentlastung	PG-Verschraubung

**Datenblatt**  
**Industry IP67 V1 metal plug housing**

Seite 3/6

Art.-Nr.  
**1401015000ME**  
**EAN 4250184116592**  
 11.09.2025  
 Version: R

**Technische Daten**

**Werkstoffe und Werkstoffeigenschaften**

Werkstoff - Schutzgehäuse	GD-Zn
Werkstoff - Schutzgehäuse Oberfläche	Ni (Nickel)
Werkstoff - Flachdichtung	NBR (Nitril-Butadien-Kautschuk)
Werkstoff - Hutmutter	CuZnPb (Messing)
Flammwidrigkeit	nach UL 94 V0
RoHS	konform

**Umgebungsbedingungen**

Temperatur (min. - max.)	
Temperatur - Lager °C	-40 °C - 70 °C
Temperatur - Lager °F	-40 °F - 158 °F
Temperatur - Betrieb °C	-40 °C - 70 °C
Temperatur - Betrieb °F	-40 °F - 158 °F
Eindringen von Teilchen	IP6X
Eindringen von Flüssigkeit/Untertauchen	IPX7
Rascher Temperaturwechsel	-40°C / -40°F - +70°C / +158°F / 25 cycles t=30min
Feuchte Wärme	+25°C / +77°F / +65°C / 149°F / 93% RH // -10°C / 14°F / 21 cycles
Salzsprühnebelprüfung (NSS Prüfung)	+35°C / +95 / 4 days 5% NaCL
Resistenz gegen Schweißperlen	ja
Erhöhte Robustheit	ja
Bessere Chemikalienbeständigkeit	ja
Allgemeine Hinweise	Dieses Produkt ist zur Anwendung im industriellen Umfeld innerhalb von Gebäuden mit in diesem Datenblatt angegebener IPxy Schutzklasse nach DIN EN 60529 geeignet. Nicht für Außenanwendungen spezifiziert.

**Zulassungen**

UL listed (file no.)		DUXR.E178484
----------------------	--	--------------

# Datenblatt

## Industry IP67 V1 metal plug housing

Seite 4/6

Art.-Nr.  
1401015000ME  
EAN 4250184116592  
11.09.2025  
Version: R

### Technische Daten

#### Normen/Bestimmungen

Universelle Gebäudeverkabelung

Industriebereich	ISO/IEC 24702
UL-Norm für Kommunikationszubehör	UL 1863
Schutzarten durch Gehäuse	IEC 60529
Steckverbinder für elektronische Einrichtungen	
Rechteckige Steckverbinder	DIN EN 61076-3-106

#### Klassifikationen

ETIM 7.0	EC000437
ETIM 8.0	EC000437
ETIM 9.0	EC000437
ETIM 10.0	EC000437

#### Verpackungsinformationen

Verpackungsart 10 Stück / Karton

#### Verwendungshinweis

Bei diesem Produkt handelt es sich um ein Standardprodukt von METZ CONNECT. Der konkrete Einsatzzweck der Ware beim Kunden oder eventuellen Kunden des Kunden ist METZ CONNECT unbekannt. Der Kunde gewährleistet, dass er den Einsatz der Ware und eventueller Produktmodifizierungen, Produktänderungen oder Produktweiterentwicklungen im Hinblick auf den konkreten Verwendungszweck nach dem Stand der Technik oder in sonstiger Weise vollständig und ausreichend erprobt hat. Auf Nachfrage von METZ CONNECT wird der Kunde aussagekräftige Nachweise (beispielsweise Versuchs- und Laborprotokolle, Zertifizierungen etc.) vorlegen und zur Verfügung stellen.



**Datenblatt**  
**Industry IP67 V1 metal plug housing**

Seite 5/6

**Art.-Nr.**  
**1401015000ME**  
**EAN 4250184116592**  
 11.09.2025  
 Version: R

**Zubehör**

Art.-Nr.	Bezeichnung
1401009001-I	Industry color coding ring V1/V4/V14 orange
1401009003-I	Industry color coding ring V1/V4/V14 light grey
1401009004-I	Industry color coding ring V1/V4/V14 white
1401009005-I	Industry color coding ring V1/V4/V14 yellow
1401009006-I	Industry color coding ring V1/V4/V14 blue
1401009007-I	Industry color coding ring V1/V4/V14 green
1401018002KI	Industry IP67 V1 plug protective cap
1401400810-DNV	E-DAT Industry RJ45 Field plug Einsatz Cat.6 Class E <sub>A</sub> DNV
1401400810-I	E-DAT Industry RJ45 Field plug Einsatz Cat.6 Class E <sub>A</sub>
1401500810-I	E-DAT Industry RJ45 Steckereinsatz Cat.6 Class E <sub>A</sub>
1402500820-I	OpDAT Industry 2SC MM plug insert
1402500822-I	OpDAT Industry 2SC MM plug insert
1402600820-I	OpDAT Industry 2SC SM plug insert
1402600822-I	OpDAT Industry 2SC SM plug insert
1402700820-I	OpDAT Industry 2SC POF plug insert
1402700822-I	OpDAT Industry 2SC POF plug insert
1402800820-I	OpDAT Industry 2LC MM plug insert
1402900820-I	OpDAT Industry 2LC SM plug insert

© 2025 METZ CONNECT - Technische Änderungen vorbehalten! Subject to modifications! Sous réserve de modifications techniques!

**Datenblatt**  
**Industry IP67 V1 metal plug housing**

Seite 6/6

Art.-Nr.  
**1401015000ME**  
EAN 4250184116592  
11.09.2025  
Version: R

**Abbildungen**

Maßzeichnung

