

Datenblatt

Keystone Modulträger 3HE, 7TE 6 Port Edelstahl unbestückt

Seite 1/6

Art.-Nr.
130B20E2E-E

EAN 4250184149569

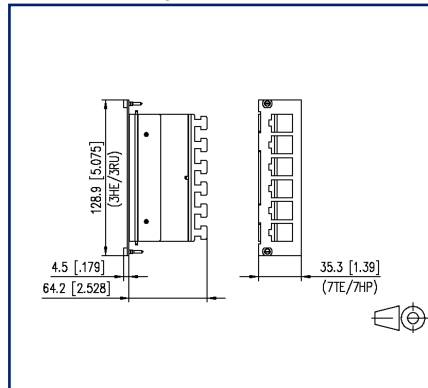
10.09.2025

Version: T

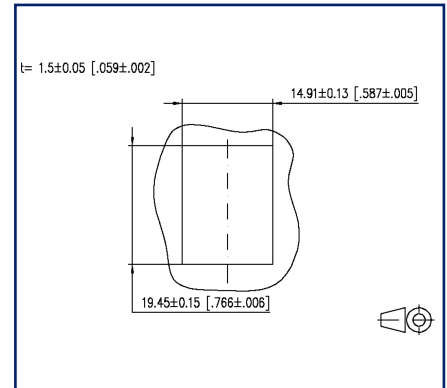
Abbildungen



Maßzeichnung



Einbauausschnitt



Vergrößerte Zeichnungen am Dokumentende

Produktbeschreibung

- Edelstahl-Modulträger für 6 Einzelmodule in Keystonebauform
- Zugentlastung am Modul
- 3HE 7TE Modulträger in sehr kurzer Bauform
- zum Einbau in OpDAT REGpro, OpDAT REGpro24, OpDAT CM oder 3HE Modulträger
- zusätzliche Zugentlastung mittels Kabelbinder möglich
- Erdung über Flachstecker möglich



Keystone Modulträger 3HE, 7TE 6 Port Edelstahl unbestückt

Art.-Nr.
130B20E2E-E

EAN 4250184149569

10.09.2025

Version: T

Technische Daten

Allgemeine Daten

Einsatzgebiete	Bürobereiche
Mechanische Bewertung nach MICE	M1
Ingress Bewertung nach MICE	I1
Climatic Bewertung nach MICE	C1
Elektromagnetische Bewertung nach MICE	E3
Bauart	Patchfeld
Farbe	Edelstahl
Abmessungen	
Abmessung (L x B x H)	64,2 mm x 128,9 mm x 35,3 mm
Abmessung (L x B x H)	2,528 in. x 5,075 in. x 1,39 in.
Höheneinheit	3HE
Teilungseinheit	7TE

Anschlüsse/Schnittstellen

Portanzahl Schnittstelle 1	6
Portanzahl Schnittstelle 1 bestückt	0
Portanzahl Schnittstelle 2	6
Portanzahl Schnittstelle 2 bestückt	0
Erdungsanschluss	Flachstecker

Mechanische Eigenschaften

Einbauausschnitt	Keystone
Zugentlastung	am Modul

Werkstoffe und Werkstoffeigenschaften

Werkstoff - Modulhalter	Edelstahl
Halogenfreiheit	ja
RoHS	konform

Datenblatt

Seite 3/6

Keystone Modulträger 3HE, 7TE 6 Port Edelstahl unbestücktArt.-Nr.
130B20E2E-E

EAN 4250184149569

10.09.2025

Version: T

Technische Daten**Umgebungsbedingungen**

Temperatur (min. - max.)

Temperatur - Lager °C -40 °C - 70 °C

Temperatur - Lager °F -40 °F - 158 °F

Temperatur - Betrieb °C -40 °C - 70 °C

Temperatur - Betrieb °F -40 °F - 158 °F

Klassifikationen

ETIM 7.0 EC001128

ETIM 8.0 EC001128

ETIM 9.0 EC001128

ETIM 10.0 EC001128

Verpackungsinformationen

Verpackungsart 1 Stück / Polybeutel

Verwendungshinweis

Bei diesem Produkt handelt es sich um ein Standardprodukt von METZ CONNECT. Der konkrete Einsatzzweck der Ware beim Kunden oder eventuellen Kunden des Kunden ist METZ CONNECT unbekannt. Der Kunde gewährleistet, dass er den Einsatz der Ware und eventueller Produktmodifizierungen, Produktänderungen oder Produktweiterentwicklungen im Hinblick auf den konkreten Verwendungszweck nach dem Stand der Technik oder in sonstiger Weise vollständig und ausreichend erprobt hat. Auf Nachfrage von METZ CONNECT wird der Kunde aussagekräftige Nachweise (beispielsweise Versuchs- und Laborprotokolle, Zertifizierungen etc.) vorlegen und zur Verfügung stellen.

Datenblatt

Seite 4/6

Keystone Modulträger 3HE, 7TE 6 Port Edelstahl unbestückt

Art.-Nr.
130B20E2E-E

EAN 4250184149569

10.09.2025

Version: T

Zubehör

Art.-Nr.	Bezeichnung
130898-0003KI	Keystone BLIND modul lichtgrau
130898-0029KI	Keystone BLIND modul schwarz
130898-0103KI	KOAX modul F-Buchse / F-Buchse, Keystone
130898-0203KI	KOAX modul IEC-Buchse / F-Buchse, Keystone
130898-0303KI	KOAX modul IEC-Stecker / F-Buchse, Keystone
130910K-DNV	E-DAT modul Cat.6 _A K Jack - Keystone DNV
130910KI	E-DAT modul Cat.6 _A K Jack - Keystone
130910KI-79	E-DAT modul Cat.6 _A K Jack - Keystone
130910KZ	E-DAT modul Cat.6 _A K Jack - Keystone (12 Stück)
1309A0-I	E-DAT modul Kupplung 8(8) 180° Klasse E _A
130A08-I-B1	UTP modul Cat.5e weiß
130A10-29-I-B1	UTP modul 8(8) Cat.6 schwarz
130A10-I-B1	UTP modul 8(8) Cat.6 weiß
130A11-29KI	UTP modul 8(8) Cat.6 _A Keystone schwarz
130A11KI	UTP modul 8(8) Cat.6 _A Keystone weiß
130B21-25-E	25Gmodul - Keystone
130B21-25-Z	25Gmodul - Keystone (12 Stück)
130B21-DNV	C6 _A modul K 180° Buchse DNV - Keystone
130B21-E	C6 _A modul K 180° Buchse - Keystone
130B21-Z	C6 _A modul K 180° Buchse - Keystone (12 Stück)
15091071-I	OpDAT modul LC-Duplex OS2
15091072-I	OpDAT modul LC-Duplex OM3
15091075-I	OpDAT modul LC-Duplex OM4
15091076-I	OpDAT modul LC-Duplex APC OS2
1509107B-I	OpDAT modul LC-Duplex MM

Datenblatt

Seite 5/6

Keystone Modulträger 3HE, 7TE 6 Port Edelstahl unbestücktArt.-Nr.
130B20E2E-EEAN **4250184149569**

10.09.2025

Version: T

Zubehör von

Art.-Nr.	Bezeichnung
130808-01-E	Modulträger 3HE 10 Zoll
15024A10-24-E	OpDAT REGpro24 Gehäuse ohne Spleißkassette
15024A10-E	OpDAT REGpro Gehäuse ohne Spleißkassette
15024A10S-E	OpDAT REGpro Gehäuse mit Spleißkassette und Crimpspleißhalter
15024B10-E	OpDAT REG S für vorkonfektionierte Leitungen
15024B10S-E	OpDAT REG S für Crimpspleißhalter
15024B10S-S	OpDAT REG S für Schrumpfspleißhalter



Datenblatt

Seite 6/6

Keystone Modulträger 3HE, 7TE 6 Port Edelstahl unbestückt

Art.-Nr.
130B20E2E-E

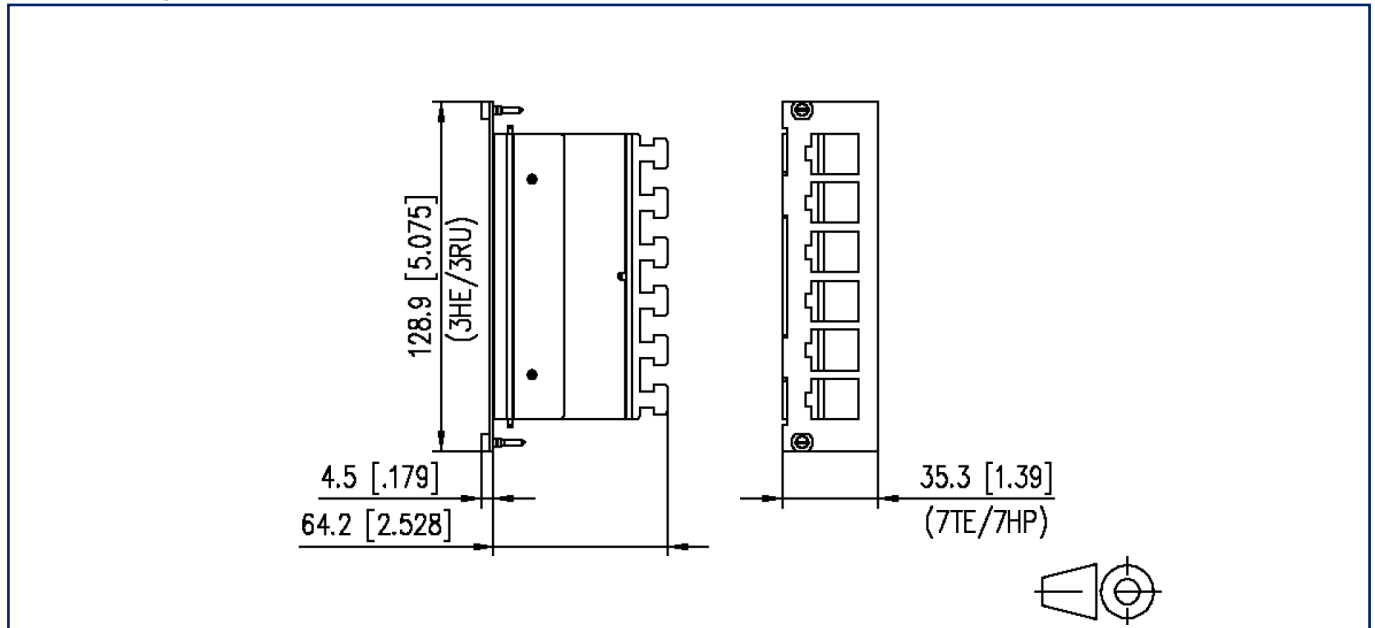
EAN 4250184149569

10.09.2025

Version: T

Abbildungen

Maßzeichnung



Einbauausschnitt

