

Datenblatt

Keystone 19 Zoll Modulträger 1,5HE 48 Port Edelstahl unbestückt

Seite 1/5

Art.-Nr.
130A24-00-E

EAN 4250184141532

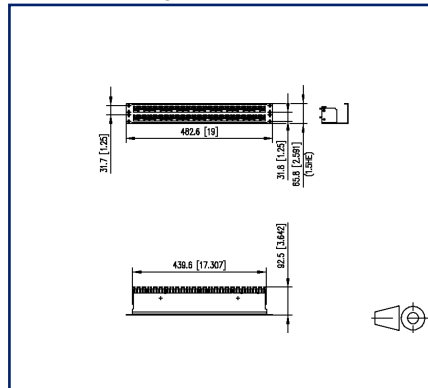
10.09.2025

Version: U

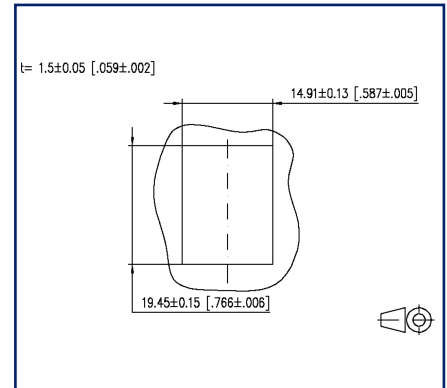
Abbildungen



Maßzeichnung



Einbauausschnitt



Vergrößerte Zeichnungen am Dokumentende

Produktbeschreibung

- 19 Zoll 1,5HE Edelstahl Modulträger für 48 Einzelmodule in Keystone-Bauform
- zusätzliche Zugentlastung am Patchfeld mittels Kabelbinder möglich
- Erdungsbolzen M6 x 10 mit Mutter und Zahnscheibe
- inkl. 30 cm Erdungskabel
- alle vollgeschirmten Keystone Module sind über den Edelstahl-Modulträger verbunden



Keystone 19 Zoll Modulträger 1,5HE 48 Port Edelstahl unbestückt

Art.-Nr.
130A24-00-E

EAN 4250184141532

10.09.2025

Version: U

Technische Daten

Allgemeine Daten

Einsatzgebiete	Bürobereiche
Mechanische Bewertung nach MICE	M1
Ingress Bewertung nach MICE	I1
Climatic Bewertung nach MICE	C1
Elektromagnetische Bewertung nach MICE	E3
Bauart	Patchfeld
Farbe	Edelstahl
Abmessungen	
Abmessung (L x B x H)	92,5 mm x 482,6 mm x 65,8 mm
Abmessung (L x B x H)	3,642 in. x 19 in. x 2,591 in.
Zoll	19 Zoll
Höheneinheit	1,5HE
Beschriftungsmöglichkeit	fester Zahlenaufdruck

Anschlüsse/Schnittstellen

Portanzahl Schnittstelle 1	48
Portanzahl Schnittstelle 1 bestückt	0
Portanzahl Schnittstelle 2	48
Portanzahl Schnittstelle 2 bestückt	0
Länge Erdungsleitung	0,3 m
Länge Erdungsleitung	0,98 ft
Erdungsanschluss	Erdungsbolzen M6 x 10 mit Mutter und Zahnscheibe

Mechanische Eigenschaften

Einbauausschnitt	Keystone
Zugentlastung	ja

Werkstoffe und Werkstoffeigenschaften

Werkstoff - Modulhalter	Edelstahl
Halogenfreiheit	ja
RoHS	konform



Keystone 19 Zoll Modulträger 1,5HE 48 Port Edelstahl unbestücktArt.-Nr.
130A24-00-E

EAN 4250184141532

10.09.2025

Version: U

Technische Daten**Umgebungsbedingungen**

Temperatur (min. - max.)

Temperatur - Lager °C -40 °C - 70 °C

Temperatur - Lager °F -40 °F - 158 °F

Temperatur - Betrieb °C -40 °C - 70 °C

Temperatur - Betrieb °F -40 °F - 158 °F

Klassifikationen

ETIM 7.0 EC001128

ETIM 8.0 EC001128

ETIM 9.0 EC001128

ETIM 10.0 EC001128

Verpackungsinformationen

Verpackungsart 1 Stück / Karton

Verwendungshinweis

Bei diesem Produkt handelt es sich um ein Standardprodukt von METZ CONNECT. Der konkrete Einsatzzweck der Ware beim Kunden oder eventuellen Kunden des Kunden ist METZ CONNECT unbekannt. Der Kunde gewährleistet, dass er den Einsatz der Ware und eventueller Produktmodifizierungen, Produktänderungen oder Produktweiterentwicklungen im Hinblick auf den konkreten Verwendungszweck nach dem Stand der Technik oder in sonstiger Weise vollständig und ausreichend erprobt hat. Auf Nachfrage von METZ CONNECT wird der Kunde aussagekräftige Nachweise (beispielsweise Versuchs- und Laborprotokolle, Zertifizierungen etc.) vorlegen und zur Verfügung stellen.



Keystone 19 Zoll Modulträger 1,5HE 48 Port Edelstahl unbestückt

Art.-Nr.
130A24-00-E

EAN 4250184141532

10.09.2025

Version: U

Zubehör

Art.-Nr.	Bezeichnung
130792	Befestigungsset ASA, Käfigmuttern M6
130898-0003KI	Keystone BLIND modul lichtgrau
130898-0029KI	Keystone BLIND modul schwarz
130898-0103KI	KOAX modul F-Buchse / F-Buchse, Keystone
130898-0203KI	KOAX modul IEC-Buchse / F-Buchse, Keystone
130898-0303KI	KOAX modul IEC-Stecker / F-Buchse, Keystone
130910K-DNV	E-DAT modul Cat.6 _A K Jack - Keystone DNV
130910KI	E-DAT modul Cat.6 _A K Jack - Keystone
130910KZ	E-DAT modul Cat.6 _A K Jack - Keystone (12 Stück)
1309A0-I	E-DAT modul Kupplung 8(8) 180° Klasse E _A
130A08-I-B1	UTP modul Cat.5e weiß
130A10-29-I-B1	UTP modul 8(8) Cat.6 schwarz
130A10-I-B1	UTP modul 8(8) Cat.6 weiß
130A11-29KI	UTP modul 8(8) Cat.6 _A Keystone schwarz
130A11KI	UTP modul 8(8) Cat.6 _A Keystone weiß
15091071-I	OpDAT modul LC-Duplex OS2
15091072-I	OpDAT modul LC-Duplex OM3
15091075-I	OpDAT modul LC-Duplex OM4
15091076-I	OpDAT modul LC-Duplex APC OS2
1509107B-I	OpDAT modul LC-Duplex MM
820032-0102-I	Staubschutzklappe für C6 _A modul reinweiß
820032-0103-I	Staubschutzklappe für C6 _A modul lichtgrau
820032-0105-I	Staubschutzklappe für C6 _A modul gelb
820032-0106-I	Staubschutzklappe für C6 _A modul blau
820032-0107-I	Staubschutzklappe für C6 _A modul grün
820032-0108-I	Staubschutzklappe für C6 _A modul rot
820032-0129-H	Staubschutzklappe für C6 _A modul schwarz, (250 Stück)
820032-0129-I	Staubschutzklappe für C6 _A modul schwarz

Datenblatt

Seite 5/5

Keystone 19 Zoll Modulträger 1,5HE 48 Port Edelstahl unbestückt

Art.-Nr.
130A24-00-E

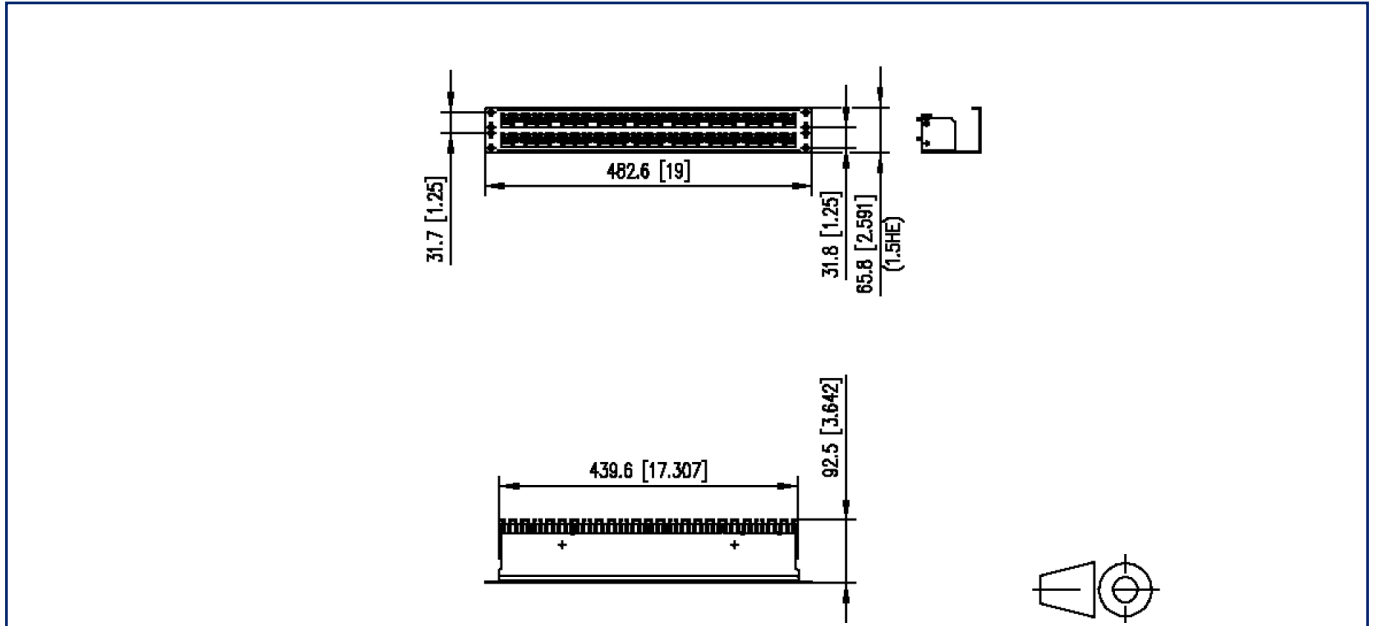
EAN 4250184141532

10.09.2025

Version: U

Abbildungen

Maßzeichnung



Einbauausschnitt

