

Datenblatt

IP44 Modul-Aufputz-Gehäuse mit Klappdeckel und Schloss, reinweiß, 2 Port unbestückt für Keystone

Seite 1/5

Art.-Nr.
1309470002KI

EAN 4251394638188

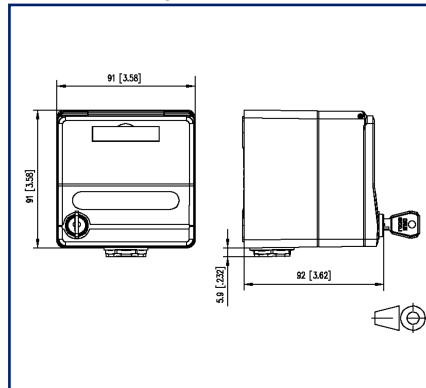
16.09.2025

Version: H

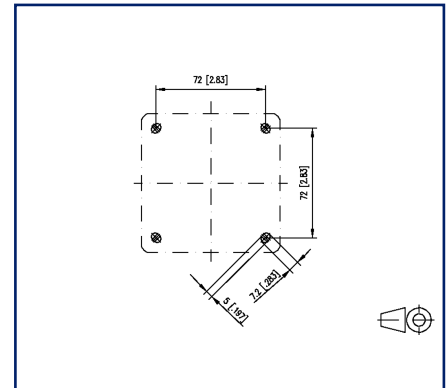
Abbildungen



Maßzeichnung



Lochbild



Vergrößerte Zeichnungen am Dokumentende

Produktbeschreibung

- Mit zwei Schlüsseln und gleich schließendem Schloss (gleiche Schlösser und Schlüssel), Gehäuseklappe plombierbar
- Schutzart IP44, geschützt gegen allseitiges Spritzwasser und das Eindringen von Festkörpern mit einer Größe von mehr als 1 mm.
- IP-Schutzklassen getestet ohne abgehende Komponenten. Die Schutzklasse kann durch den Anschluss von Komponenten abweichen.
- Modul Einbauausschnitt: Keystone
- Aufnahme von zwei Einzelmodulen nach Wahl (RJ45, LWL-LC, LWL-ST, KOAX) als Zubehör erhältlich.
- Klappdeckel schließt vollständig, auch bei eingesteckten Patchkabeln
- Klappdeckel im geöffneten Zustand feststellbar
- Gehäuse aus UV-witterungsbeständigem und bruchfestem thermoplastischem Kunststoff PC/ASA
- Mit gut sichtbarem Beschriftungsfeld
- Kabelzuführung für ein oder zwei Kabel ist um 90 Grad drehbar.
- Farbe: reinweiß (RAL 9010)
- Kabelverschraubungen als Zubehör erhältlich
- Lieferung erfolgt ohne Module und Schrauben für die Aufputz-Montage.



Datenblatt

Seite 2/5

IP44 Modul-Aufputz-Gehäuse mit Klappdeckel und Schloss, reinweiß, 2 Port unbestückt für Keystone

Art.-Nr.
1309470002KI

EAN 4251394638188

16.09.2025

Version: H

Technische Daten

Allgemeine Daten

Einsatzgebiete	Strukturierte Gebäudeverkabelung Bürobereiche Industrie Heim Verteilte Gebäudedienste
Bauart	Anschlussdose
Montageart	AP
Farbe	reinweiß - RAL 9010
Abmessungen	
Abmessung (L x B x H)	91,1 mm x 91,1 mm x 89,9 mm
Abmessung (L x B x H)	3,587 in. x 3,587 in. x 3,539 in.
Gewicht	276,53 g
Gewicht	0,6096 lb
Modularität	2
Beschriftungsmöglichkeit	Sichtfenster mit Beschriftungseinlage

Anschlüsse/Schnittstellen

Kabel-zu/abgang	90° drehbar
-----------------	-------------

Mechanische Eigenschaften

Einbauausschnitt	Keystone
Zugentlastung	nein

Werkstoffe und Werkstoffeigenschaften

Werkstoff - Tragrahmen	ASA PC
Werkstoff - Aufputzrahmen	ASA PC
Werkstoff - Gehäuseunterteil	ASA PC
Werkstoff - Führungsdeckel	ASA PC
Werkstoff - Feder	Stahl 1.4310
Werkstoff - Sichtfenster	PC
Flammwidrigkeit	Ja, nach UL 94 (V0 bei 1.6mm für Gehäuseteile)
RoHS	konform

Datenblatt

Seite 3/5

**IP44 Modul-Aufputz-Gehäuse mit Klappdeckel und Schloss,
reinweiß, 2 Port unbestückt für Keystone**Art.-Nr.
1309470002KI

EAN 4251394638188

16.09.2025

Version: H

Technische Daten**Umgebungsbedingungen**

Temperatur (min. - max.)

Temperatur - Betrieb °C -20 °C - 70 °C

Temperatur - Betrieb °F -4 °F - 158 °F

Eindringen von Teilchen IP4X

Eindringen von Flüssigkeit/Untertauchen IPX4

Normen/Bestimmungen

Schutzarten durch Gehäuse IEC 60529:2014-09

Klassifikationen

ETIM 8.0 EC001264

ETIM 9.0 EC001264

ETIM 10.0 EC001264

Verpackungsinformationen

Verpackungsart 1 Stück / Karton

Verwendungshinweis

Bei diesem Produkt handelt es sich um ein Standardprodukt von METZ CONNECT. Der konkrete Einsatzzweck der Ware beim Kunden oder eventuellen Kunden des Kunden ist METZ CONNECT unbekannt. Der Kunde gewährleistet, dass er den Einsatz der Ware und eventueller Produktmodifizierungen, Produktänderungen oder Produktweiterentwicklungen im Hinblick auf den konkreten Verwendungszweck nach dem Stand der Technik oder in sonstiger Weise vollständig und ausreichend erprobt hat. Auf Nachfrage von METZ CONNECT wird der Kunde aussagekräftige Nachweise (beispielsweise Versuchs- und Laborprotokolle, Zertifizierungen etc.) vorlegen und zur Verfügung stellen.



Datenblatt

Seite 4/5

**IP44 Modul-Aufputz-Gehäuse mit Klappdeckel und Schloss,
reinweiß, 2 Port unbestückt für Keystone**

Art.-Nr.
1309470002KI

EAN 4251394638188

16.09.2025

Version: H

Zubehör

Art.-Nr.	Bezeichnung
130898-0103KI	KOAX modul F-Buchse / F-Buchse, Keystone
130898-0203KI	KOAX modul IEC-Buchse / F-Buchse, Keystone
130898-0303KI	KOAX modul IEC-Stecker / F-Buchse, Keystone
130910KI	E-DAT modul Cat.6 _A K Jack - Keystone
130910KZ	E-DAT modul Cat.6 _A K Jack - Keystone (12 Stück)
130944V203-E	Kabelverschraubung M25 2x8
130A10-29-I-B1	UTP modul 8(8) Cat.6 schwarz
130A11-29KI	UTP modul 8(8) Cat.6 _A Keystone schwarz
130A11KI	UTP modul 8(8) Cat.6 _A Keystone weiß
130B21-25-E	25Gmodul - Keystone
130B21-25-Z	25Gmodul - Keystone (12 Stück)
130B21-E	C6 _A modul K 180° Buchse - Keystone
130B22-25-E	25Gmodul - Keystone 270° Jack
130B22-E	C6 _A modul K 270° Buchse - Keystone
150811M25-E	Kabelverschraubung M25 (Klemmbereich 10,0 bis 16,0 mm)
150811TM25-E	Kabelverschraubung M25 (Klemmbereich 9,0 bis 11,0 mm)
15091001-I	OpDAT modul ST OS2
15091070-I	OpDAT modul LC (Ph-Br) MM beige
15091071-I	OpDAT modul LC-Duplex OS2
15091072-I	OpDAT modul LC-Duplex OM3
15091075-I	OpDAT modul LC-Duplex OM4
15091076-I	OpDAT modul LC-Duplex APC OS2

© 2025 METZ CONNECT - Technische Änderungen vorbehalten! Subject to modifications! Sous réserve de modifications techniques!

Datenblatt

**IP44 Modul-Aufputz-Gehäuse mit Klappdeckel und Schloss,
reinweiß, 2 Port unbestückt für Keystone**

Seite 5/5

Art.-Nr.
130947002KI

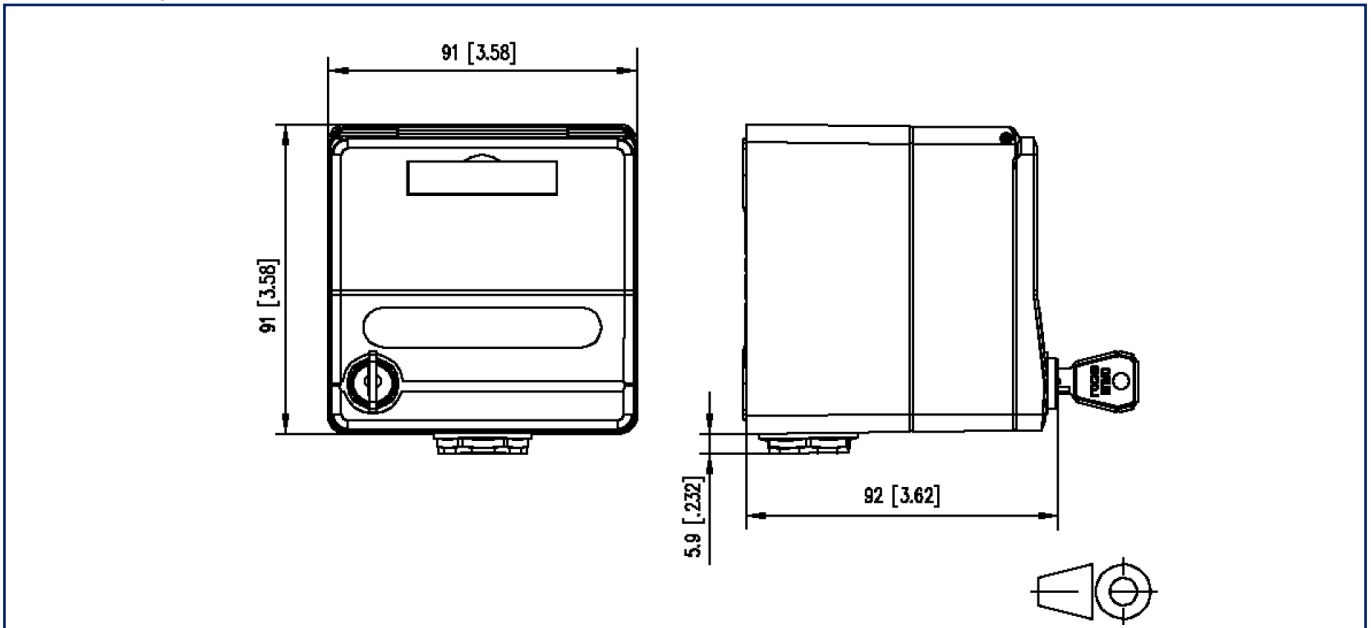
EAN 4251394638188

16.09.2025

Version: H

Abbildungen

Maßzeichnung



Lochbild

