

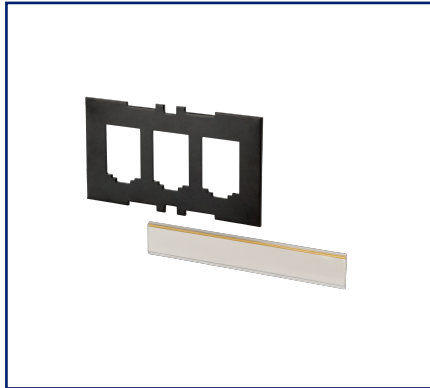
Datenblatt

Subway-M Adapterplatte SI 3 x MC-Modul

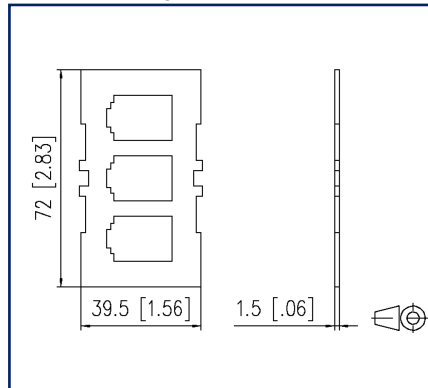
Seite 1/5

Art.-Nr.
13093-AM3-E
EAN 4251394640457
06.06.2025
Version: D

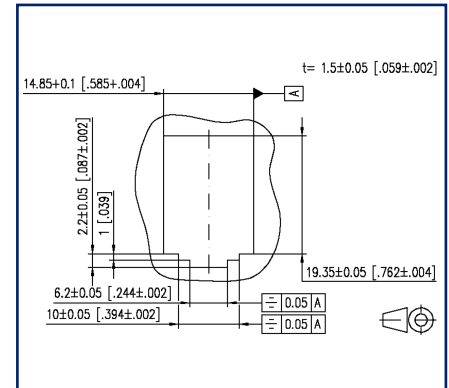
Abbildungen



Maßzeichnung



Einbauausschnitt



Vergrößerte Zeichnungen am Dokumentende

Produktbeschreibung

- Subway-M Metall Adapterplatte SI zum Einbau in Anschlusseinheit Subway-M SI
- Bauform 3 x MC-Modul
- ohne Module
- Steckrichtung der Module 45° nach oben geneigt
- Farbe: schwarz



Datenblatt
Subway-M Adapterplatte SI 3 x MC-Modul

Seite 2/5

Art.-Nr.
13093-AM3-E
EAN 4251394640457
 06.06.2025
 Version: D

Technische Daten

Allgemeine Daten

Einsatzgebiete	Bürobereiche
Mechanische Bewertung nach MICE	M1
Ingress Bewertung nach MICE	I1
Climatic Bewertung nach MICE	C1
Elektromagnetische Bewertung nach MICE	E3
Bauart	Anschlussdose
Montageart	GB
Farbe	schwarz
Abmessungen	
Abmessung (L x B x H)	72 mm x 1,5 mm x 39,5 mm
Abmessung (L x B x H)	2,835 in. x 0,059 in. x 1,555 in.

Anschlüsse/Schnittstellen

Portanzahl Schnittstelle 2	3
Portanzahl Schnittstelle 2 bestückt	0

Werkstoffe und Werkstoffeigenschaften

Werkstoff - Frontplatte	Stahl
Werkstoff - Gerätebecher	Metall
Halogenfreiheit	ja
RoHS	konform

Klassifikationen

ETIM 7.0	EC001264
ETIM 8.0	EC001264
ETIM 9.0	EC001264

Verpackungsinformationen

Verpackungsart	1 Stück / Polybeutel
----------------	----------------------

Datenblatt

Subway-M Adapterplatte SI 3 x MC-Modul

Seite 3/5

Art.-Nr.
13093-AM3-E

EAN 4251394640457

06.06.2025

Version: D

Technische Daten

Verwendungshinweis

Bei diesem Produkt handelt es sich um ein Standardprodukt von METZ CONNECT. Der konkrete Einsatzzweck der Ware beim Kunden oder eventuellen Kunden des Kunden ist METZ CONNECT unbekannt. Der Kunde gewährleistet, dass er den Einsatz der Ware und eventueller Produktmodifizierungen, Produktänderungen oder Produktweiterentwicklungen im Hinblick auf den konkreten Verwendungszweck nach dem Stand der Technik oder in sonstiger Weise vollständig und ausreichend erprobt hat. Auf Nachfrage von METZ CONNECT wird der Kunde aussagekräftige Nachweise (beispielsweise Versuchs- und Laborprotokolle, Zertifizierungen etc.) vorlegen und zur Verfügung stellen.



Datenblatt
Subway-M Adapterplatte SI 3 x MC-Modul

Seite 4/5

Art.-Nr.
13093-AM3-EEAN **4251394640457**

06.06.2025

Version: D

Zubehör von

Art.-Nr.	Bezeichnung
13093-BGE12-E	Subway-M Unterflureinheit OBO GE12 RKS SI unbestückt
13093-BGES6-E	Subway-M Unterflureinheit OBO GES6 SI unbestückt
13093-BGES9-E	Subway-M Unterflureinheit OBO GES9 SI unbestückt



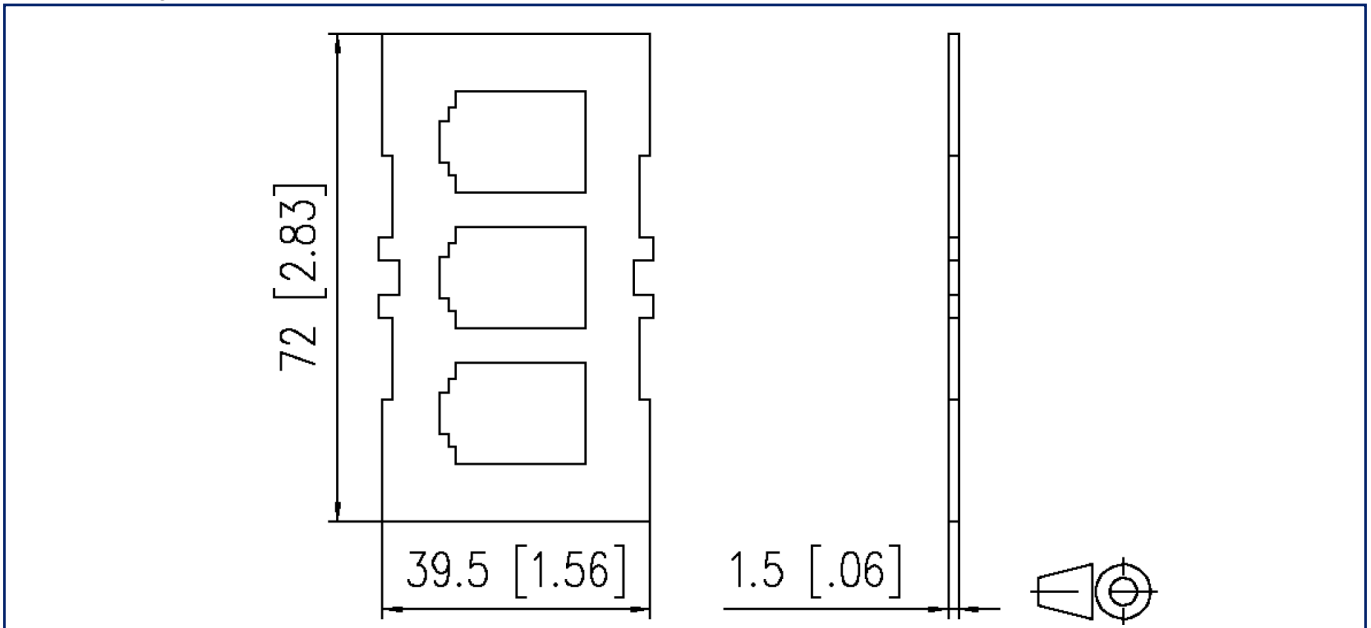
Datenblatt
Subway-M Adapterplatte SI 3 x MC-Modul

Seite 5/5

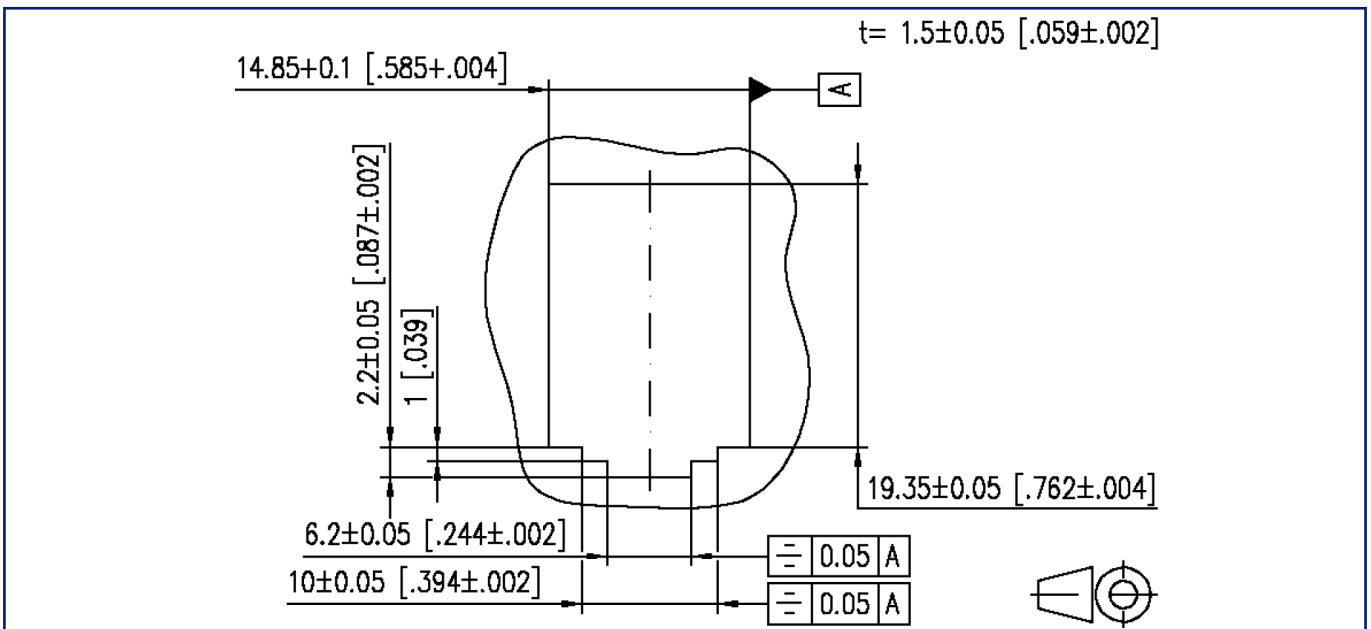
Art.-Nr.
13093-AM3-E
 EAN 4251394640457
 06.06.2025
 Version: D

Abbildungen

Maßzeichnung



Einbauausschnitt



© 2025 METZ CONNECT - Technische Änderungen vorbehalten! Subject to modifications! Sous réserve de modifications techniques!

